

SCX3500-3

SCX 3500-3

HYDRAULIC CRAWLER CRANE



2107 © 01T.JA244-1

アタッチメントバリエーション

ロープ速度*	フロント (W1) / リヤ (W2)	m/min	110
	ブーム起伏 (W3)		34 × 2
	タワージブ起伏 (W4)		55
旋回速度	min ⁻¹ (rpm)		0.86 (0.86)
走行速度 高/低	km/h		0.9 / 0.45
登坂能力	% (度)		30 (17)
エンジン名称			カミンズ QSL9 (2014年基準適合)
定格出力	kW/min ⁻¹ (ps/rpm)		272 / 2000 (370 / 2000)

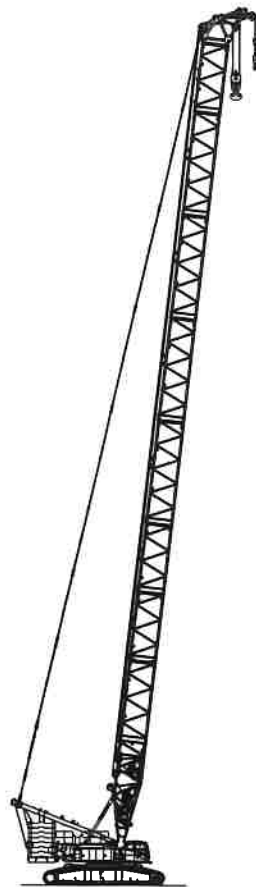
【注】

*印は負荷により速度変化します。

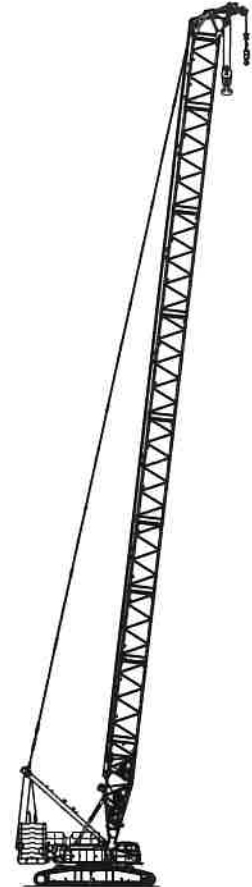


ハンマヘッド仕様

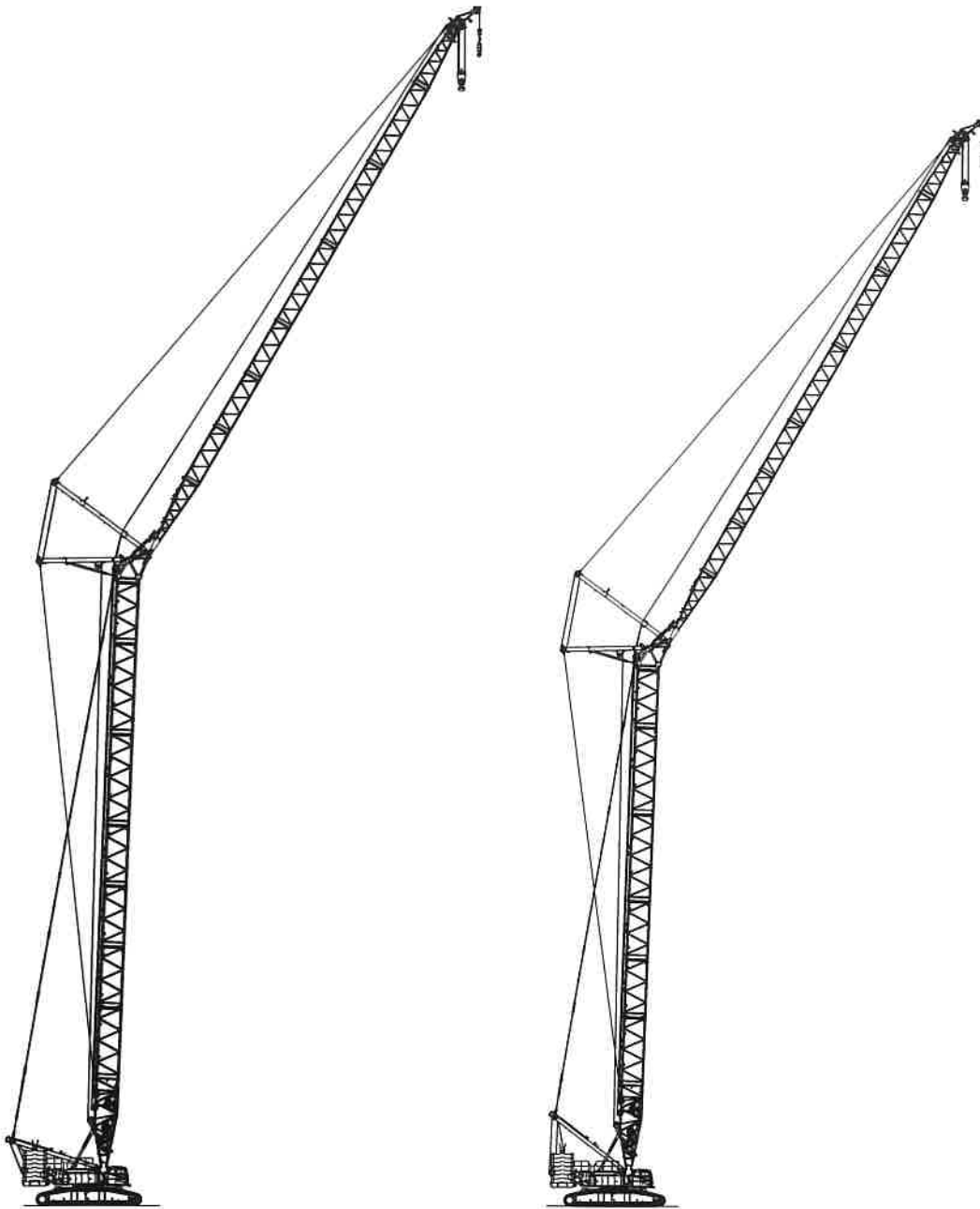
ブーム長さ	m	18
接地圧	kPa (kgf/cm ²)	136(1.39) (350t フック付)
全装備質量	t	約 321

クレーン仕様
補助シーブ付きブーム最長 (標準)

ブーム長さ	m	24 ~ 72
接地圧	kPa (kgf/cm ²)	144(1.47) (100t + 15t フック付)
全装備質量	t	約 341

クレーン仕様
補助シーブ付きブーム最長 (小旋回)

ブーム長さ	m	24 ~ 72
接地圧	kPa (kgf/cm ²)	144(1.47) (100t + 15t フック付)
全装備質量	t	約 341



タワー仕様
タワー+タワージブ最長 (標準)

タワー長さ	m	24 ~ 60
タワージブ長さ	m	24 ~ 60
タワー+タワージブ最長	m	60 + 60
接地圧	kPa (kgf/cm ²)	152 (1.55) (100t + 15t フック付)
全装備質量	t	約 360

タワー仕様
タワー+タワージブ最長 (小旋回)

タワー長さ	m	24 ~ 54
タワージブ長さ	m	24 ~ 60
タワー+タワージブ最長	m	54 + 60
接地圧	kPa (kgf/cm ²)	151 (1.54) (100t + 15t フック付)
全装備質量	t	約 357

バリエーション

アタッチメントバリエーション	2
----------------	---

仕様

仕様	6
----	---

クレーン仕様	7
--------	---

寸法図／仕様	7
ブームの標準構成表	8
作業範囲図	9
■標準仕様：主ブーム	9
■標準仕様：補助シーブ	10
■標準仕様：補助シーブ付主ブーム	11
■小旋回仕様：主ブーム	12
■小旋回仕様：補助シーブ	13
■小旋回仕様：補助シーブ付主ブーム	14
定格総荷重表	15
■標準仕様：主ブーム	15
■標準仕様：補助シーブ	16
■標準仕様：補助シーブ付き主ブーム	17
■小旋回仕様：主ブーム	18
■小旋回仕様：補助シーブ	19
■小旋回仕様：補助シーブ付主ブーム	20

タワー仕様	21
-------	----

寸法図／仕様	21
タワーの標準構成表	22
フック使用制限	23
作業範囲図	24
■標準仕様	24
■小旋回仕様	25
定格総荷重表	26
■標準仕様：24 m タワー	26
■標準仕様：30 m タワー	28
■標準仕様：36 m タワー	30
■標準仕様：42 m タワー	32
■標準仕様：48 m タワー	34
■標準仕様：54 m タワー	36
■標準仕様：60 m タワー	38

■小旋回仕様：24 m タワー	40
■小旋回仕様：30 m タワー	42
■小旋回仕様：36 m タワー	44
■小旋回仕様：42 m タワー	46
■小旋回仕様：48 m タワー	48
■小旋回仕様：54 m タワー	50

テクニカルデータ

分解時の質量と外形寸法	52
質量・外形寸法一覧表	52
装備品一覧	56
標準装備・オプション一覧	56

仕 様

エンジン

エンジン名称	カミンズ QSL9
エンジンタイプ	4サイクル、水冷式、直接噴射式、ターボチャージャー付ディーゼルエンジン
排気量	8.9 L
定格出力	272 kW / 2,000 min ⁻¹ (370 PS / 2,000 rpm)
燃料タンク容量	550 L
備考	米国、欧州、日本のエンジン排出ガス規制 Stage IV / Tier4f/2014年基準に適合。

コントロール

コントロールシステム	パイロット油圧制御方式により、油圧システムを制御する。 作業速度は、コントロールレバーのストロークと、ボリュームダイヤルにより高い精度で制御される。 安全装置は、油圧制御と電子装置の組み合わせにより、安全な操作を確保。
コントロールレバー	人間工学に基づく設計と配置。アームチェアレバーが標準装備。
モニターディスプレイ	8 インチサイズ。 オペレータの視界を妨げることなく、容易に作業状態を確認できるように配置。

油圧システム

作動油タンク容量	350 L		
油圧ポンプ	最大圧力	31.4 MPa	
	P1	320 l / min	W3、W4、走行右
	P2	320 l / min	W1、W2、走行左、クイックドロワー
	P3	158 l / min	旋回、リーピングウインチ、各種シリンダー
	P4	74 l / min	ファン駆動(ラジエタ、オイルクーラ)
	P5	44 l / min	パイロット

ウインチ

フロント (W1)、リヤ (W2) ウインチ			
ウインチ	フロント	リヤ	
ロープ径	28 mm	28 mm	
ロープ巻取り長さ	標準	335 m	610 m
	最大 (非作業時)	596 m	783 m
ロープ引張力	定格	132 kN	132 kN
標準装備	低負荷時には、エンジン回転数が少ないときでも、エコモードにより高速操作が可能。		
ブーム起伏 (W3)、ジブ起伏 (W4) ウインチ			
ウインチ	ブーム起伏	ジブ起伏	
ロープ径	28 mm	28 mm	
ロープ巻取り長さ	490 m	370 m	
備考	湿式多板ブレーキ付油圧モーター+ドラム内蔵型遊星減速機。		

旋回装置

速度	0.86 rpm
	湿式多板ブレーキ付油圧モーター+遊星減速機3セット及び外歯歯車付旋回ベアリングで構成。旋回ブレーキペダル (オプション) により、より精度の高い制御が可能。

マスト

	フロントアタッチメントの組立を容易化。 クローラ自力組立クイックドロワー (オプション) により可能。 (クイックドロワー使用により、補助クレーンによる組立つり上げ重量最大 19.7t ベース CW)
--	--

カウンタウエイト

カウンタウエイト	総重量	145.0 t
	ベースウエイト	19.7 t × 1 個
ロアウエイト	ウエイト	8.95 t × 14 個
	総重量	25.0 t
	ウエイト	12.5 t × 2 個

カーボディ

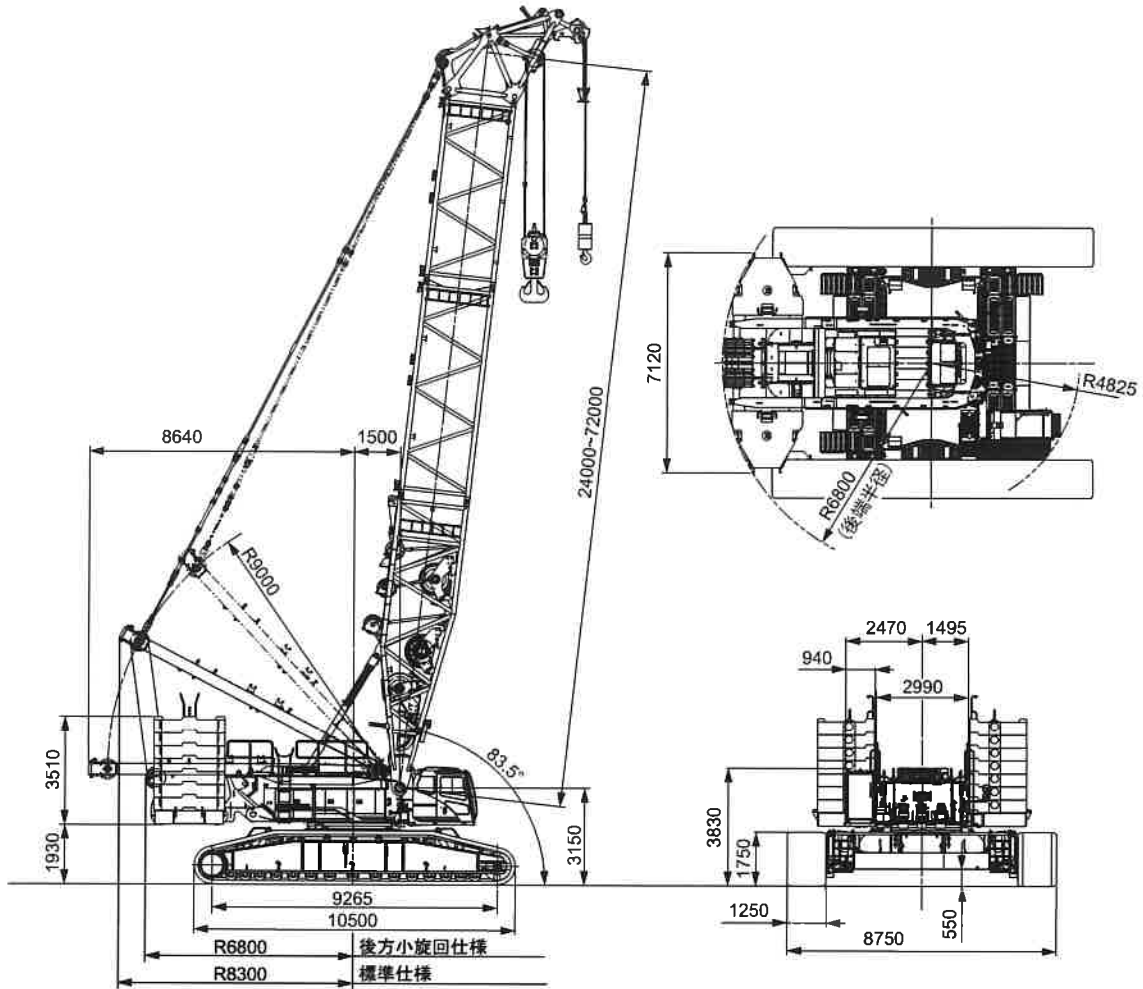
	高張力鋼による溶接ボックス構造。 ジャッキアップ装置。 クローラサイドフレームピン連結 (フックオンピン結合方式) 付。
--	--

クローラサイドフレーム

クローラサイドフレーム	溶接ボックス構造 走行装置、サイドフレーム連結用シリンダ付	
シュー	1250mm フラットシュー	
上部ローラ	片側 7 個 両フランジ型 × 2 個 片持型 × 5 個	
下部ローラ	片側 15 個 両フランジ型、鍛造、フローティングシール型 (潤滑油内蔵) ブレンベアリング	
走行装置	片側 1 個	
	湿式多板ブレーキ付油圧モーター + 遊星減速機	
	走行速度	高速: 0.9 km/hr. 低速: 0.45 km/hr.
	登坂能力	30 %

クレーン仕様

寸法図/仕様



クレーン仕様		
最大つり上げ荷重×作業半径 (上部ブーム付)	t × m	180 × 5.9
最大つり上げ荷重×作業半径 (ハンマヘッド付)	t × m	350 × 5.0
基本ブーム長さ (上部ブーム付)	m	24
最長ブーム長さ (上部ブーム付)	m	72
基本ブーム長さ (ハンマヘッド付)	m	18
接地圧 (上部ブーム付)	kPa (kgf/cm ²)	135 (1.38) (24m ブーム 180t フック付)
接地圧 (ハンマヘッド付)	kPa (kgf/cm ²)	136 (1.39) (18m ブーム 350t フック付)
全装備質量 (上部ブーム付)	t	約 320 (24m ブーム 180t フック付)
全装備質量 (ハンマヘッド付)	t	約 321 (18m ブーム 350t フック付)

フック質量		
350 t		4,440 kg
180 t		3,340 kg
100 t		3,110 kg
45 t		2,170 kg
15 t		620 kg

【注】

単位は、国際単位系 (SI) による表示です。() 内は、従来の単位表示を参考値として併記しました。

フック 容量	フロント・リヤウインチローフ掛数とつり上荷重												
	定格総荷重の最大値 (t)												
	13本掛	12本掛	11本掛	10本掛	9本掛	8本掛	7本掛	6本掛	5本掛	4本掛	3本掛	2本掛	1本掛
180t	180	170	157	144	131	118	104	90	76	61	—	—	—
100t	—	—	—	—	—	—	100	90	76	61	46	31	—
45t	—	—	—	—	—	—	—	—	—	—	45	31	—
15t	—	—	—	—	—	—	—	—	—	—	—	—	15

ブームの標準構成表

クレーン仕様ブーム

ブーム	ブーム長さ (m)	ブーム構成
18	18	2.5 3.0 7 HB9.5 HR7 HH1.5
24	24	2.5 3.0 7 6 HB9.5 HR7 H6B HT1.5
30	30	2.5 3.0 7 6 6 HB9.5 HR7 H6 H6B HT1.5
36	36	2.5 3.0 7 6 6 6 HB9.5 HR7 H6 H6 H6B HT1.5
42	42	2.5 3.0 7 9 9 6 HB9.5 HR7 H9 H9 H6B HT1.5
48	48	2.5 3.0 7 6 9 9 6 HB9.5 HR7 H6 H9 H9 H6B HT1.5
54	54	2.5 3.0 7 6 6 9 9 6 HB9.5 HR7 H6 H6 H9 H9 H6B HT1.5
60	60	2.5 3.0 7 6 6 6 9 9 6 HB9.5 HR7 H6 H6 H6 H9 H9 H6B HT1.5 2.5 3.0 7 9 9 9 9 6 HB9.5 HR7 H9 H9 H9 H9 H6B HT1.5
66	66	2.5 3.0 7 6 9 9 9 9 6 HB9.5 HR7 H6 H9 H9 H9 H9 H6B HT1.5
72	72	2.5 3.0 7 6 6 9 9 9 9 6 HB9.5 HR7 H6 H6 H9 H9 H9 H9 H6B HT1.5

補助シーブ取付可能ブーム長さ

ブーム長さ (m)	18	24	30	36	42	48	54	60	66	72
補助シーブ取付	×	○	○	○	○	○	○	○	○	○

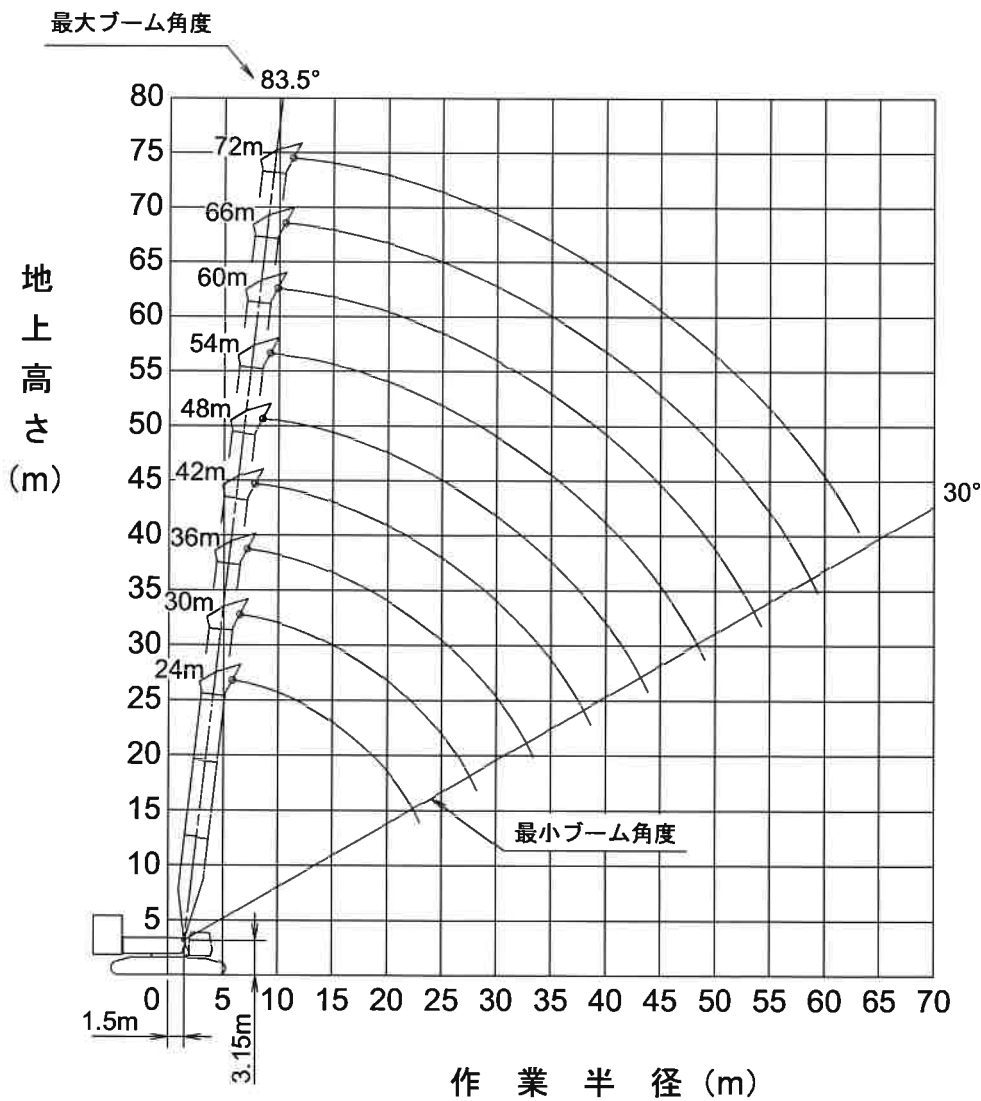
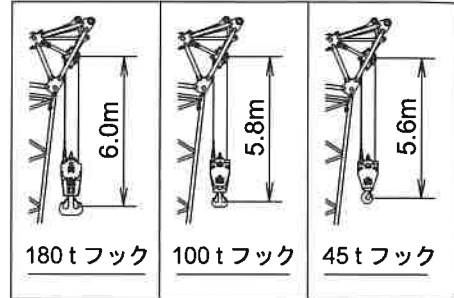
(○:可 ×:不可)

図示省略寸法

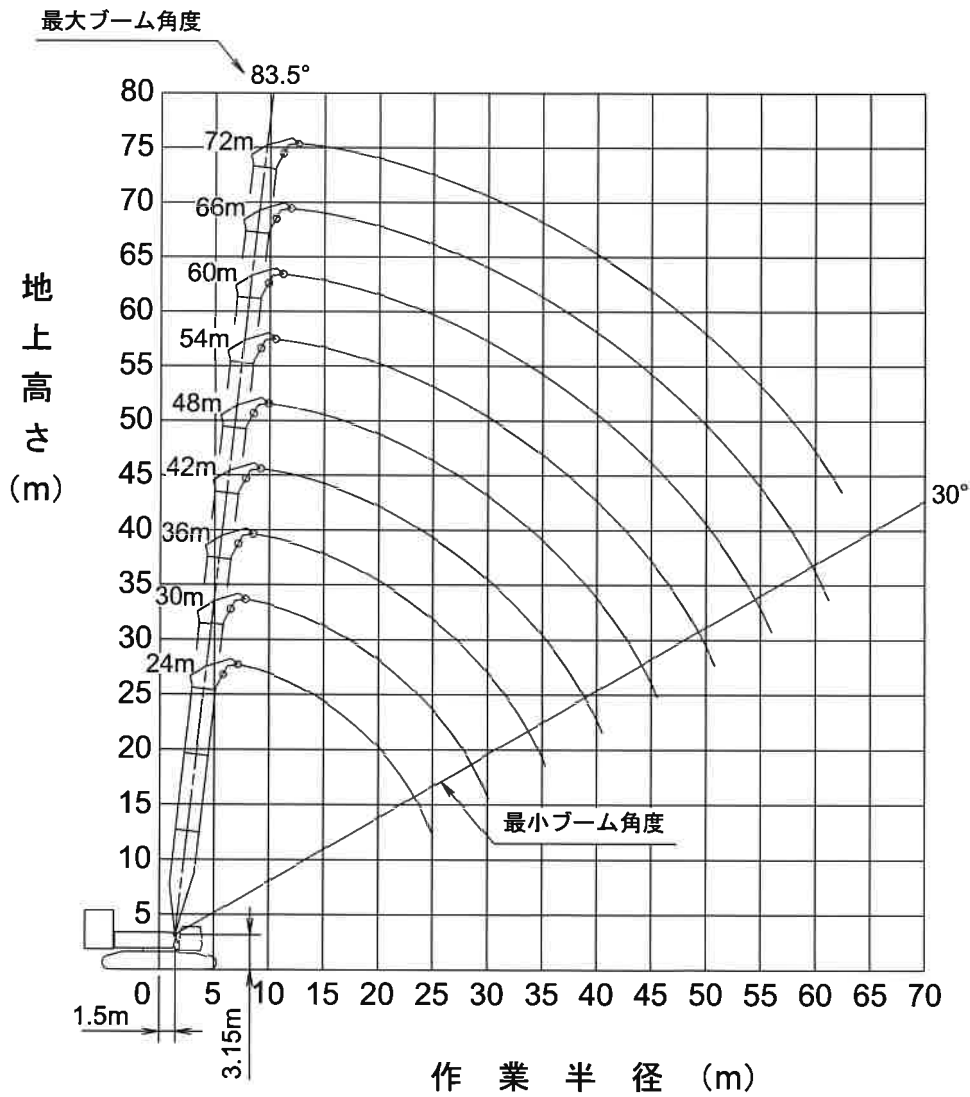
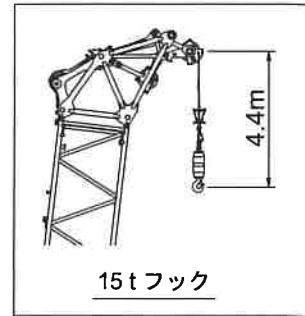
略記号	ブーム長さ (m)	備考
HB9.5	9.5	下部ブーム
HH1.5	1.5	ハンマヘッド
HT1.5	1.5	上部ブーム
H6	6	中間ブーム (リヤストラット支持ペンダント 6m)
H6B	6	中間ブーム B (リヤストラット支持ペンダント 3m)
H9	9	中間ブーム
HR7	7	レデューサ

作業範囲図

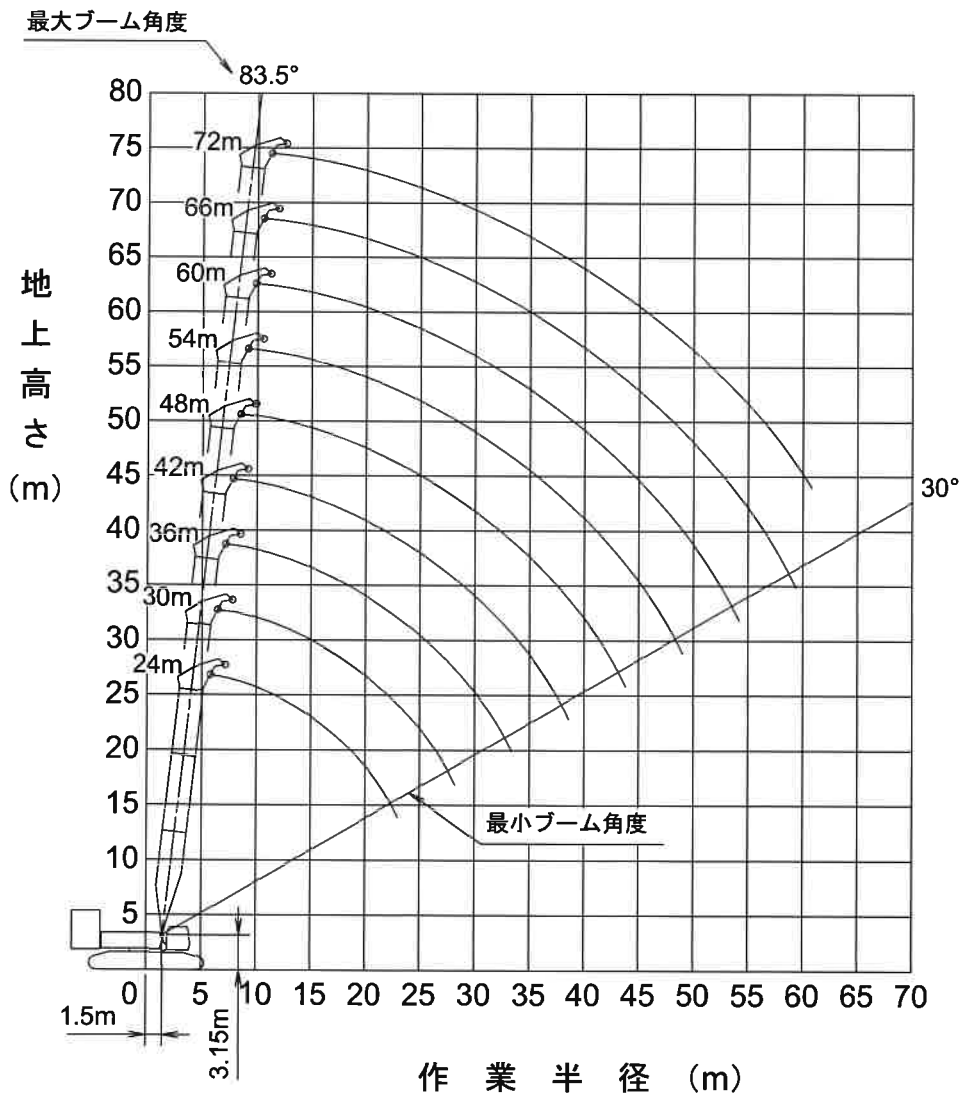
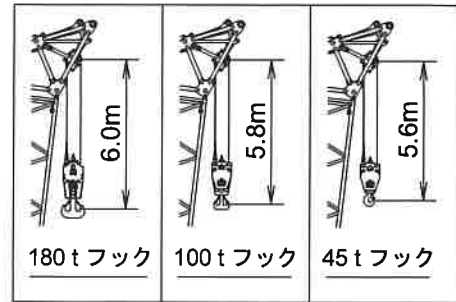
■標準仕様：主ブーム



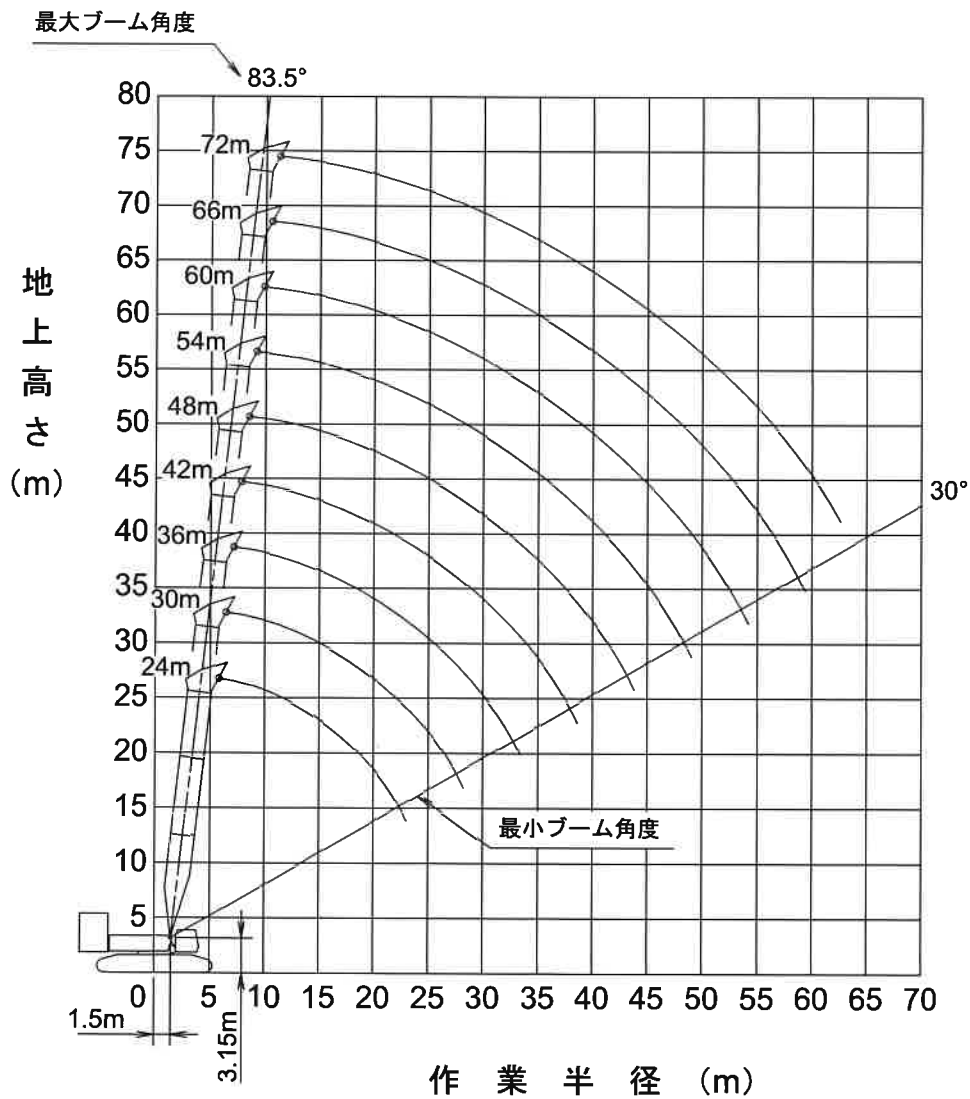
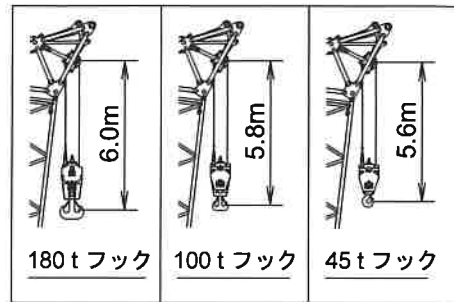
■標準仕様：補助シーブ



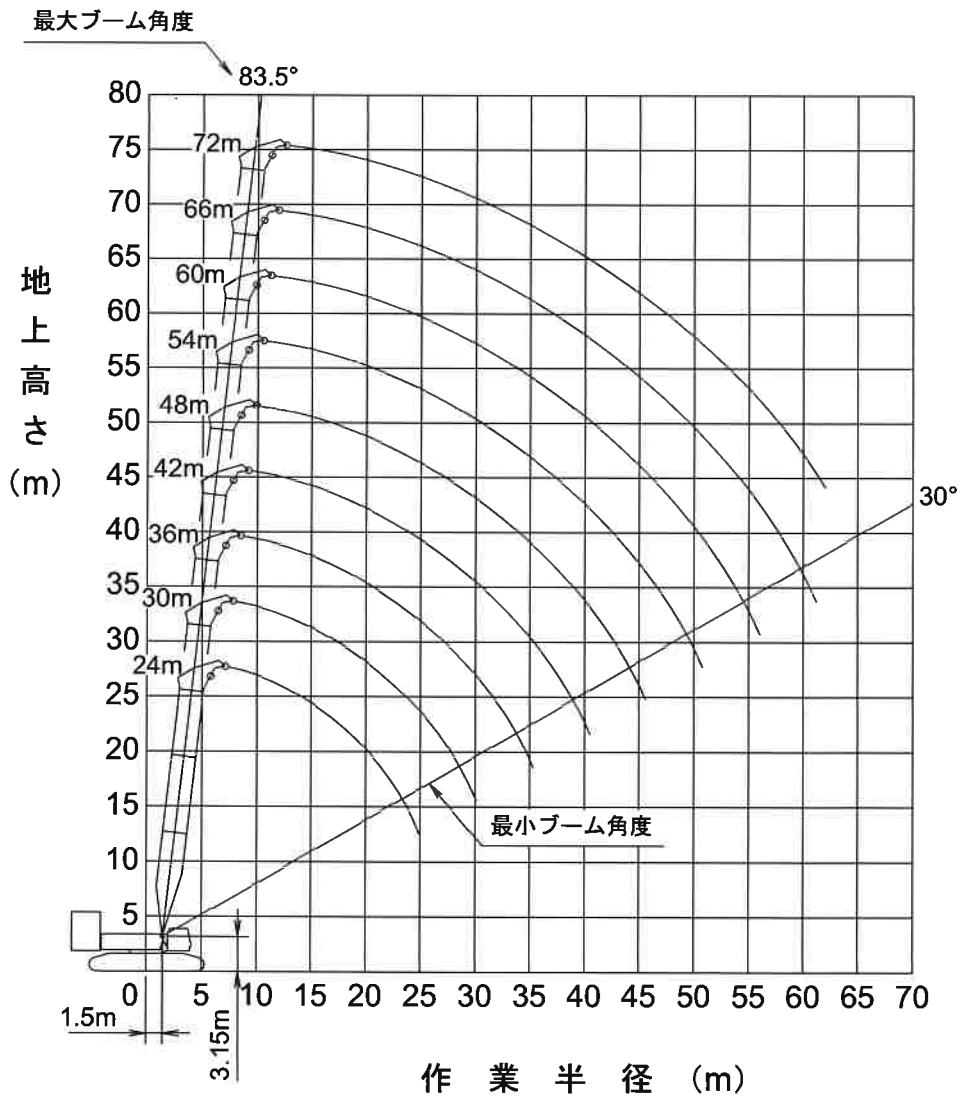
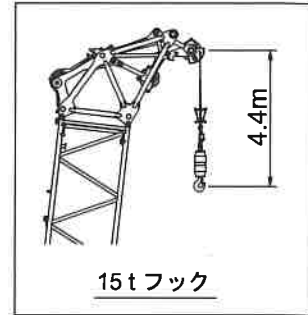
■標準仕様：補助シーブ付主ブーム



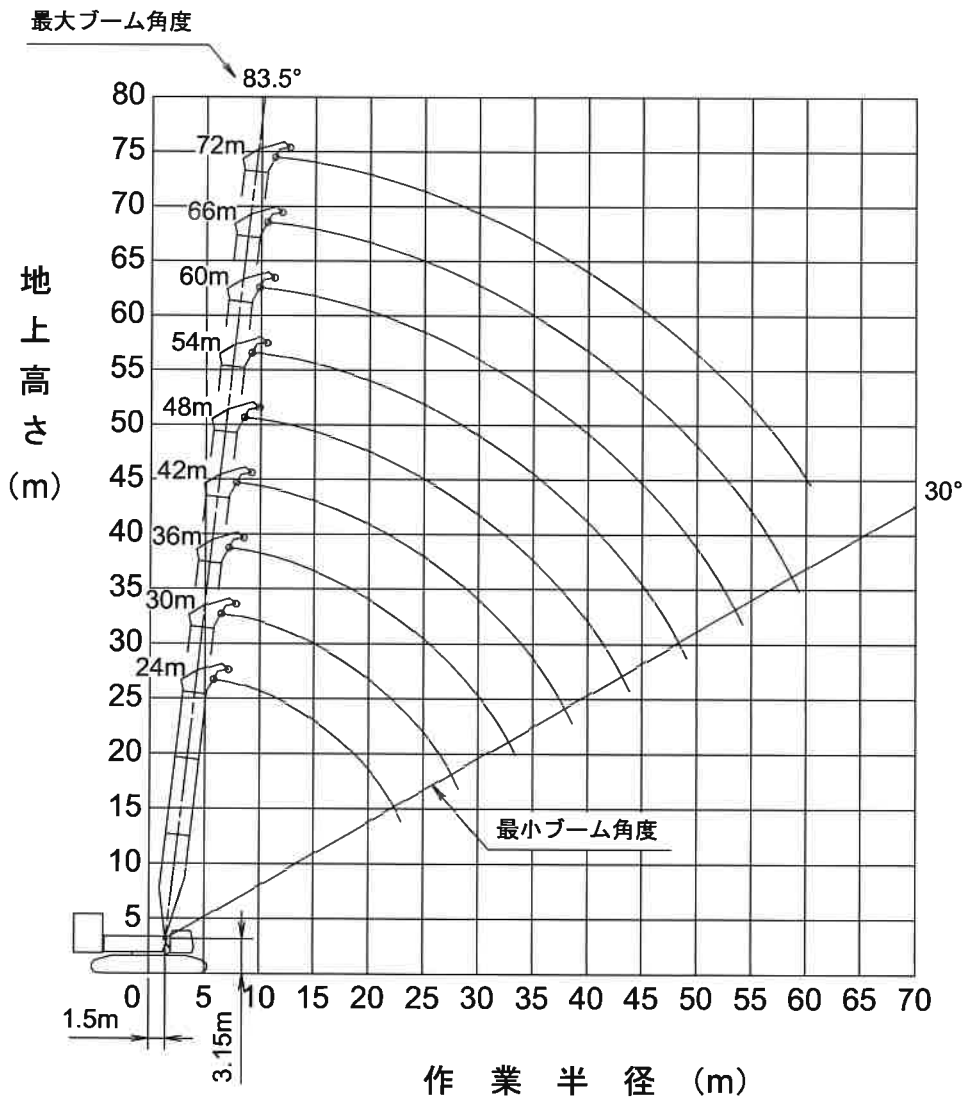
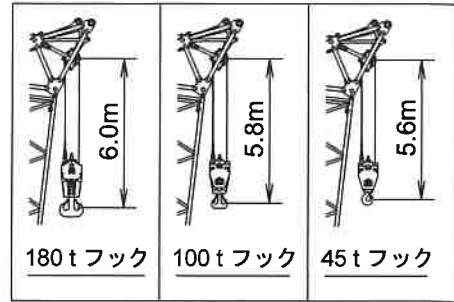
■小旋回仕様：主ブーム



■小旋回仕様：補助シーブ



■小旋回仕様：補助シーブ付主ブーム



定格総荷重表

■標準仕様：主ブーム



単位：t

作業半径 (m)	主ブーム長さ(m)										作業半径 (m)	
	ハンマヘッド		上部ブーム									
	18	24	30	36	42	48	54	60	66	72		
-		5.9m x										-
5	350.0	180.0t	6.5m x									5
6	283.6	180.0	180.0t	7.2m x	7.9m x							6
7	244.7	180.0	180.0	180.0t	170.0t	8.6m x						7
8	214.9	180.0	180.0	180.0	170.0	157.0t	9.3m x	9.9m x				8
9	181.5	180.0	180.0	180.0	170.0	157.0	131.0t	118.0t	10.6m x	11.3m x		9
10	154.8	180.0	180.0	180.0	170.0	157.0	131.0	118.0	104.0t	102.9t		10
12	118.2	155.1	154.6	153.8	151.4	147.8	131.0	118.0	104.0	101.7		12
14	93.2	131.4	128.7	125.9	123.2	120.4	117.8	114.9	104.0	98.5		14
16	76.4	108.2	107.4	105.2	103.1	100.8	98.7	96.3	93.9	91.2		16
18	17.7m x	91.2	91.0	89.8	88.1	86.1	84.3	82.2	80.2	77.8		18
20	65.8t	78.3	78.2	77.5	76.4	74.7	73.1	71.3	69.5	67.2		20
22		68.3	68.2	67.5	66.8	65.6	64.1	62.5	60.8	58.8		22
24		23.0m x	60.1	59.5	58.9	57.9	56.8	55.3	53.8	51.8		24
26		64.0t	53.5	53.0	52.3	51.3	50.4	49.2	47.9	46.0		26
28			48.0	47.5	46.9	45.9	45.0	43.8	42.6	41.0		28
30			28.2m x	42.9	42.3	41.3	40.4	39.2	38.1	36.5		30
32			47.5t	38.9	38.3	37.4	36.4	35.3	34.2	32.7		32
34				33.4m x	34.9	33.9	33.0	31.9	30.9	29.4		34
36				36.4t	31.9	30.9	30.0	28.9	27.9	26.4		36
38					29.2	28.3	27.4	26.3	25.3	23.9		38
40					38.6m x	26.0	25.1	24.0	23.0	21.6		40
42					28.5t	23.9	23.0	21.9	20.9	19.6		42
44						43.8m x	21.1	20.1	19.1	17.5		44
46						22.2t	19.4	18.4	17.3	15.6		46
48							17.9	16.8	15.6	13.9		48
50							49.0m x	15.2	14.0	12.4		50
52							17.2t	13.8	12.6	11.0		52
54								12.5	11.3	9.7		54
56								54.2m x	10.1	8.5		56
58								12.3t	9.0	7.4		58
60									59.4m x	6.4		60
62									8.3t	5.5		62
64										63.1m x		64
66										5.0t		66

1. 上表に示す定格総荷重は、水平堅土上の定置荷役における値で、転倒荷重の78%以内、および移動式クレーン構造規格で定める前方安定度以上です。
2. 実際につり上げられる荷重は、上表の定格総荷重からフックなどのつり具一切の質量を差し引いた値です。
3. 口太線内の値は強度に基づいています。
4. 作業半径とは、荷をつり上げた状態での旋回中心からつり荷の重心までの水平距離です。
5. カウンタウイトは、標準仕様(カウンタウイト145t、ロアウイト25t)です。
6. 表中の ○○m x ○○t は、作業半径m x 定格総荷重t を示します。
7. 巻上ロープ掛数と定格総荷重の最大値は下表の通りです。

フック容量	フック質量(t)	定格総荷重の最大値(t)												
		13本掛	12本掛	11本掛	10本掛	9本掛	8本掛	7本掛	6本掛	5本掛	4本掛	3本掛	2本掛	1本掛
180t	3.34	180	170	157	144	131	118	104	90	76	61	-	-	-
100t	3.11	-	-	-	-	-	-	100	90	76	61	46	31	-
45t	2.17	-	-	-	-	-	-	-	-	-	-	45	31	-
15t	0.62	-	-	-	-	-	-	-	-	-	-	-	-	15

8. リヤストラット支持ペンダントを取り付けた状態で作業する場合の定格総荷重は、定格総荷重表から下表の値を差し引いた値となります。

ブーム長さ(m)	18	24	30	36	42	48	54	60	66	72
差引き荷重(t)	0.2	0.3	0.5	0.7	0.8	0.9	1.2	1.4	1.6	1.7

9. 18mブームはハンマヘッドの使用となり、フックは350tフック28本掛けとなります。

■標準仕様：補助シーブ



単位：t

作業半径 (m)	主ブーム長さ(m)										作業半径 (m)
	24	30	36	42	48	54	60	66	72		
7.5	15.0	8.2m x	8.9m x								7.5
8	15.0	15.0t	15.0t	9.5m x							8
9	15.0	15.0	15.0	15.0t	10.2m x	10.9m x	11.6m x				9
10	15.0	15.0	15.0	15.0	15.0t	15.0t	15.0t	12.3m x	12.9m x		10
12	15.0	15.0	15.0	15.0	15.0	15.0	15.0	15.0t	15.0t		12
14	15.0	15.0	15.0	15.0	15.0	15.0	15.0	15.0	15.0		14
16	15.0	15.0	15.0	15.0	15.0	15.0	15.0	15.0	15.0		16
18	15.0	15.0	15.0	15.0	15.0	15.0	15.0	15.0	15.0		18
20	15.0	15.0	15.0	15.0	15.0	15.0	15.0	15.0	15.0		20
22	15.0	15.0	15.0	15.0	15.0	15.0	15.0	15.0	15.0		22
24	15.0	15.0	15.0	15.0	15.0	15.0	15.0	15.0	15.0		24
26	24.9m x	15.0	15.0	15.0	15.0	15.0	15.0	15.0	15.0		26
28	15.0t	15.0	15.0	15.0	15.0	15.0	15.0	15.0	15.0		28
30		15.0	15.0	15.0	15.0	15.0	15.0	15.0	15.0		30
32		30.1m x	15.0	15.0	15.0	15.0	15.0	15.0	15.0		32
34		15.0t	15.0	15.0	15.0	15.0	15.0	15.0	15.0		34
36			35.3m x	15.0	15.0	15.0	15.0	15.0	15.0		36
38			15.0t	15.0	15.0	15.0	15.0	15.0	15.0		38
40				15.0	15.0	15.0	15.0	15.0	15.0		40
42				40.5m x	15.0	15.0	15.0	15.0	15.0		42
44				15.0t	15.0	15.0	15.0	15.0	15.0		44
46					45.6m x	15.0	15.0	15.0	15.0		46
48					15.0t	15.0	15.0	15.0	13.9		48
50						15.0	15.0	14.0	12.3		50
52						50.8m x	13.6	12.5	10.9		52
54						15.0t	12.3	11.1	9.6		54
56							11.0	9.9	8.3		56
58								8.8	7.2		58
60								7.7	6.2		60
62									61.2m x	5.2	62
64									7.1t	62.4m x	64
66										5.0t	66

1. 上表に示す定格総荷重は、水平堅土上の定置荷役における値で、転倒荷重の78%以内、および移動式クレーン構造規格で定める前方安定度以上です。
2. 実際につり上げられる荷重は、上表の定格総荷重から「主フック+補フック」などのつり具一切の質量を差し引いた値です。
3. □太線内の値は強度に基づいています。
4. 作業半径とは、荷をつり上げた状態での旋回中心からつり荷の重心までの水平距離です。
5. カウンタウエイトは、標準仕様(カウンタウエイト145t、ロアウエイト25t)です。
6. 表中の ○○m x ○○t は、作業半径m x 定格総荷重t を示します。
7. 巻上ロープ掛数と定格総荷重の最大値は下表の通りです。

フック 容量	フック 質量(t)	定格総荷重の最大値(t)												
		13本掛	12本掛	11本掛	10本掛	9本掛	8本掛	7本掛	6本掛	5本掛	4本掛	3本掛	2本掛	1本掛
180t	3.34	180	170	157	144	131	118	104	90	76	61	-	-	-
100t	3.11	-	-	-	-	-	-	100	90	76	61	46	31	-
45t	2.17	-	-	-	-	-	-	-	-	-	-	45	31	-
15t	0.62	-	-	-	-	-	-	-	-	-	-	-	-	15

8. リヤストラット支持ペンダントを取り付けた状態で作業する場合の定格総荷重は、定格総荷重表から下表の値を差し引いた値となります。

ブーム長さ(m)	24	30	36	42	48	54	60	66	72
差引き荷重(t)	0.3	0.5	0.7	0.8	0.9	1.2	1.4	1.6	1.7

■標準仕様：補助シーブ付き主ブーム



単位：t

作業半径 (m)	主ブーム長さ(m)									作業半径 (m)	
	24	30	36	42	48	54	60	66	72		
5.9	180.0	6.5m x 180.0t									5.9
6	180.0	180.0	7.2m x 180.0t	7.9m x 170.0t							6
7	180.0	180.0	180.0	170.0	8.6m x 157.0t						7
8	180.0	180.0	180.0	170.0	157.0t	9.3m x 131.0t	9.9m x 118.0t				8
9	180.0	180.0	180.0	170.0	157.0	131.0	118.0	10.6m x 104.0t	11.3m x 101.9t		9
10	180.0	180.0	180.0	170.0	157.0	131.0	118.0	104.0t	101.9t		10
12	154.6	154.1	153.3	151.1	147.5	131.0	118.0	104.0	100.7		12
14	131.1	128.4	125.6	123.0	120.2	117.5	114.7	104.0	97.5		14
16	107.8	107.1	104.9	102.8	100.6	98.4	96.0	93.7	90.9		16
18	90.8	90.6	89.5	87.8	85.9	84.0	82.0	79.9	77.5		18
20	78.0	77.8	77.1	76.1	74.4	72.8	71.0	69.2	66.9		20
22	68.0	67.8	67.1	66.4	65.3	63.9	62.2	60.5	58.5		22
24	23.0m x 63.7t	59.8	59.2	58.5	57.5	56.5	55.0	53.5	51.5		24
26		53.3	52.6	52.0	51.0	50.0	48.7	47.5	45.7		26
28		47.8	47.2	46.5	45.5	44.6	43.4	42.2	40.5		28
30		28.2m x 47.2t	42.6	41.9	40.9	40.0	38.8	37.7	36.1		30
32			38.6	38.0	37.0	36.1	34.9	33.8	32.2		32
34			33.4m x 36.1t	34.6	33.6	32.7	31.5	30.4	28.9		34
36			36.1t	31.6	30.6	29.7	28.6	27.5	26.0		36
38				29.0	28.0	27.1	26.0	24.9	23.3		38
40				38.6m x 28.2t	25.7	24.8	23.6	22.5	20.7		40
42					23.6	22.7	21.4	20.2	18.5		42
44					43.8m x 22.0t	20.7	19.3	18.1	16.4		44
46						18.9	17.5	16.2	14.5		46
48						17.1	15.8	14.5	12.9		48
50						49.0m x 16.3t	14.2	13.0	11.3		50
52							12.8	11.6	9.9		52
54							11.5	10.3	8.6		54
56							54.2m x 11.4t	9.1	7.5		56
58								8.0	6.4		58
60								59.4m x 7.3t	5.4		60
62									60.8m x 5.0t		62
64											64

- 上表に示す定格総荷重は、水平堅土上の定置荷役における値で、転倒荷重の78%以内、および移動式クレーン構造規格で定める前方安定度以上です。
- 実際につり上げられる荷重は、上表の定格総荷重から「主フック+補フック」などのつり具一切の質量を差し引いた値です。
- 太線内の値は強度に基づいています。
- 作業半径とは、荷をつり上げた状態での旋回中心からつり荷の重心までの水平距離です。
- カウンタウエイトは、標準仕様(カウンタウエイト145t、ロアウエイト25t)です。
- 表中の ○○m x ○○t は、作業半径m x 定格総荷重t を示します。
- 巻上ロープ樹数と定格総荷重の最大値は下表の通りです。

フック容量	フック質量(t)	定格総荷重の最大値(t)												
		13本掛	12本掛	11本掛	10本掛	9本掛	8本掛	7本掛	6本掛	5本掛	4本掛	3本掛	2本掛	1本掛
180t	3.34	180	170	157	144	131	118	104	90	76	61	-	-	-
100t	3.11	-	-	-	-	-	-	100	90	76	61	46	31	-
45t	2.17	-	-	-	-	-	-	-	-	-	-	45	31	-
15t	0.62	-	-	-	-	-	-	-	-	-	-	-	-	15

- リヤストラット支持ペンダントを取り付けた状態で作業する場合の定格総荷重は、定格総荷重表から下表の値を差し引いた値となります。

ブーム長さ(m)	24	30	36	42	48	54	60	66	72
差引き荷重(t)	0.3	0.5	0.7	0.8	0.9	1.2	1.4	1.6	1.7

■小旋回仕様：主ブーム



単位: t

作業半径 (m)	主ブーム長さ(m)									作業半径 (m)	
	24	30	36	42	48	54	60	66	72		
5.9	180.0	6.5m x 180.0t									5.9
6	180.0	180.0t	7.2m x 180.0t	7.9m x 170.0t							6
7	180.0	180.0t	180.0t	170.0t	8.6m x 157.0t						7
8	180.0	180.0t	180.0t	170.0t	157.0t	9.3m x 131.0t	9.9m x 118.0t				8
9	180.0	180.0t	180.0t	170.0t	157.0t	131.0t	118.0t	10.6m x 104.0t	11.3m x 100.0t		9
10	180.0	180.0t	180.0t	170.0t	157.0t	131.0t	118.0t	104.0t	100.0t		10
12	149.4	146.1	143.4	141.4	139.4	131.0	118.0	104.0	100.0		12
14	122.9	120.3	118.0	116.3	114.5	112.9	111.4	104.0	97.6		14
16	103.5	101.5	99.6	98.1	96.5	95.0	93.6	92.4	88.4		16
18	88.7	87.2	85.6	84.3	82.8	81.4	80.0	78.9	77.3		18
20	76.8	75.9	74.6	73.4	72.0	70.7	69.4	68.3	66.8		20
22	66.9	66.7	65.6	64.6	63.4	62.1	60.8	59.8	58.4		22
24	23.0m x 61.7t	59.1	58.2	57.4	56.2	55.0	53.8	52.8	51.4		24
26		52.5	52.0	51.3	50.2	49.0	47.8	46.9	45.7		26
28		46.7	46.6	46.1	45.1	43.9	42.8	41.9	40.6		28
30		28.2m x 46.1t	41.9	41.6	40.6	39.6	38.5	37.6	36.2		30
32			37.7	37.6	36.7	35.7	34.7	33.8	32.3		32
34			33.4m x 35.0t	34.1	33.3	32.4	31.3	30.5	29.0		34
36				30.9	30.3	29.4	28.4	27.6	26.1		36
38				28.0	27.5	26.7	25.7	25.0	23.6		38
40				38.6m x 27.1t	25.0	24.3	23.4	22.6	21.3		40
42					22.7	22.1	21.2	20.5	19.3		42
44					43.8m x 20.8t	20.0	19.2	18.5	17.2		44
46						18.2	17.4	16.7	15.4		46
48						16.4	15.7	15.1	13.7		48
50						49.0m x 15.6t	14.2	13.6	12.2		50
52							12.7	12.2	10.8		52
54							11.3	10.9	9.5		54
56							54.2m x 11.2t	9.6	8.3		56
58								8.5	7.2		58
60								59.4m x 7.7t	6.2		60
62									5.3		62
64									62.6m x 5.0t		64
66											66

1. 上表に示す定格総荷重は、水平堅土上の定置荷役における値で、転倒荷重の78%以内、および移動式クレーン構造規格で定める前方安定度以上です。
2. 実際につり上げられる荷重は、上表の定格総荷重からフックなどのつり具一切の質量を差し引いた値です。
3. 口太線内の値は強度に基づいています。
4. 作業半径とは、荷をつり上げた状態での旋回中心からつり荷の重心までの水平距離です。
5. カウンタウエイトは、標準仕様(カウンタウエイト145t、ロアウエイト25t)です。
6. 表中の ○○m x ○○t は、作業半径m x 定格総荷重t を示します。
7. 巻上ロープ掛数と定格総荷重の最大値は下表の通りです。

フック 容量	フック 質量(t)	定格総荷重の最大値(t)												
		13本掛	12本掛	11本掛	10本掛	9本掛	8本掛	7本掛	6本掛	5本掛	4本掛	3本掛	2本掛	1本掛
180t	3.34	180	170	157	144	131	118	104	90	76	61	-	-	-
100t	3.11	-	-	-	-	-	-	100	90	76	61	46	31	-
45t	2.17	-	-	-	-	-	-	-	-	-	-	45	31	-
15t	0.62	-	-	-	-	-	-	-	-	-	-	-	-	15

8. リヤストラット支持ペンダントを取り付けた状態で作業する場合の定格総荷重は、定格総荷重表から下表の値を差し引いた値となります。

ブーム長さ(m)	24	30	36	42	48	54	60	66	72
差引き荷重(t)	0.3	0.5	0.7	0.8	0.9	1.2	1.4	1.6	1.7

■小旋回仕様：補助シーブ



単位：t

作業半径 (m)	主ブーム長さ(m)									作業半径 (m)	
	24	30	36	42	48	54	60	66	72		
7.5	15.0	8.2m x	8.9m x								7.5
8	15.0	15.0t	15.0t	9.5m x							8
9	15.0	15.0	15.0	15.0t	10.2m x	10.9m x	11.6m x				9
10	15.0	15.0	15.0	15.0	15.0t	15.0t	15.0t	12.3m x	12.9m x		10
12	15.0	15.0	15.0	15.0	15.0	15.0	15.0	15.0t	15.0t		12
14	15.0	15.0	15.0	15.0	15.0	15.0	15.0	15.0	15.0		14
16	15.0	15.0	15.0	15.0	15.0	15.0	15.0	15.0	15.0		16
18	15.0	15.0	15.0	15.0	15.0	15.0	15.0	15.0	15.0		18
20	15.0	15.0	15.0	15.0	15.0	15.0	15.0	15.0	15.0		20
22	15.0	15.0	15.0	15.0	15.0	15.0	15.0	15.0	15.0		22
24	15.0	15.0	15.0	15.0	15.0	15.0	15.0	15.0	15.0		24
26	24.9m x	15.0	15.0	15.0	15.0	15.0	15.0	15.0	15.0		26
28	15.0t	15.0	15.0	15.0	15.0	15.0	15.0	15.0	15.0		28
30		15.0	15.0	15.0	15.0	15.0	15.0	15.0	15.0		30
32		30.1m x	15.0	15.0	15.0	15.0	15.0	15.0	15.0		32
34		15.0t	15.0	15.0	15.0	15.0	15.0	15.0	15.0		34
36			35.3m x	15.0	15.0	15.0	15.0	15.0	15.0		36
38			15.0t	15.0	15.0	15.0	15.0	15.0	15.0		38
40				15.0	15.0	15.0	15.0	15.0	15.0		40
42				40.5m x	15.0	15.0	15.0	15.0	15.0		42
44				15.0t	15.0	15.0	15.0	15.0	15.0		44
46					45.6m x	15.0	15.0	15.0	15.0		46
48					15.0t	15.0	15.0	15.0	15.0		48
50						14.8	14.2	13.6	12.1		50
52						50.8m x	12.7	12.2	10.7		52
54						14.2t	11.3	10.9	9.3		54
56							10.0	9.6	8.1		56
58								8.4	7.0		58
60								7.3	6.0		60
62									61.2m x	5.0	62
64									6.6t		64

1. 上表に示す定格総荷重は、水平堅土上の定置荷役における値で、転倒荷重の78%以内、および移動式クレーン構造規格で定める前方安定度以上です。
2. 実際につり上げられる荷重は、上表の定格総荷重から「主フック+補フック」などのつり具一切の質量を差し引いた値です。
3. □太線内の値は強度に基づいています。
4. 作業半径とは、荷をつり上げた状態での旋回中心からつり荷の重心までの水平距離です。
5. カウンタウエイトは、標準仕様(カウンタウエイト145t、ロアウエイト25t)です。
6. 表中の ○○m x ○○t は、作業半径m x 定格総荷重t を示します。
7. 巻上ロープ掛数と定格総荷重の最大値は下表の通りです。

フック 容量	フック 質量(t)	定格総荷重の最大値(t)												
		13本掛	12本掛	11本掛	10本掛	9本掛	8本掛	7本掛	6本掛	5本掛	4本掛	3本掛	2本掛	1本掛
180t	3.34	180	170	157	144	131	118	104	90	76	61	-	-	-
100t	3.11	-	-	-	-	-	-	100	90	76	61	46	31	-
45t	2.17	-	-	-	-	-	-	-	-	-	-	45	31	-
15t	0.62	-	-	-	-	-	-	-	-	-	-	-	-	15

8. リヤストラット支持ペンダントを取り付けた状態で作業する場合の定格総荷重は、定格総荷重表から下表の値を差し引いた値となります。

ブーム長さ(m)	24	30	36	42	48	54	60	66	72
差引き荷重(t)	0.3	0.5	0.7	0.8	0.9	1.2	1.4	1.6	1.7

■小旋回仕様：補助シーブ付主ブーム



単位：t

作業半径 (m)	主ブーム長さ(m)										作業半径 (m)	
	24	30	36	42	48	54	60	66	72			
5.9	180.0	6.5m x 180.0t										5.9
6	180.0	180.0t	7.2m x 180.0t	7.9m x 170.0t								6
7	180.0	180.0t	180.0t	170.0t	8.6m x 157.0t							7
8	180.0	180.0t	180.0t	170.0t	157.0t	9.3m x 131.0t	9.9m x 118.0t					8
9	180.0	180.0t	180.0t	170.0t	157.0t	131.0t	118.0t	10.6m x 104.0t	11.3m x 100.0t			9
10	180.0	180.0t	179.2t	170.0t	157.0t	131.0t	118.0t	104.0t	100.0t			10
12	148.2	144.8t	142.1t	140.1t	138.1t	131.0t	118.0t	104.0t	100.0t			12
14	121.7	119.1t	116.8t	115.1t	113.3t	111.6t	110.1t	104.0t	96.1t			14
16	102.4	100.4t	98.4t	96.9t	95.3t	93.7t	92.3t	91.1t	87.0t			16
18	87.6	86.1t	84.5t	83.1t	81.6t	80.2t	78.8t	77.6t	76.4t			18
20	75.8	74.9t	73.5t	72.3t	70.9t	69.5t	68.2t	67.1t	65.8t			20
22	65.9	65.7t	64.6t	63.5t	62.2t	60.9t	59.6t	58.6t	57.3t			22
24	23.0m x 60.7t	58.1t	57.2t	56.3t	55.1t	53.8t	52.6t	51.6t	50.4t			24
26		51.5t	51.0t	50.2t	49.1t	47.9t	46.7t	45.7t	44.5t			26
28		45.7t	45.6t	45.0t	44.0t	42.8t	41.7t	40.7t	39.5t			28
30		28.2m x 45.2t	41.0t	40.5t	39.6t	38.5t	37.3t	36.4t	35.2t			30
32			36.8t	36.6t	35.7t	34.7t	33.6t	32.7t	31.5t			32
34			33.4m x 34.1t	33.1t	32.3t	31.3t	30.2t	29.4t	28.2t			34
36				29.9t	29.3t	28.3t	27.3t	26.4t	25.3t			36
38				27.0t	26.5t	25.7t	24.7t	23.8t	22.8t			38
40				38.6m x 26.2t	24.0t	23.3t	22.3t	21.5t	20.4t			40
42					21.8t	21.1t	20.2t	19.4t	18.2t			42
44					43.8m x 19.8t	19.1t	18.2t	17.5t	16.1t			44
46						17.2t	16.4t	15.7t	14.3t			46
48						15.5t	14.7t	14.1t	12.6t			48
50						49.0m x 14.6t	13.2t	12.6t	11.1t			50
52							11.8t	11.2t	9.7t			52
54							10.4t	9.9t	8.4t			54
56							54.2m x 10.3t	8.7t	7.3t			56
58								7.5t	6.2t			58
60								59.4m x 6.7t	5.2t			60
62									60.4m x 5.0t			62
64												64

1. 上表に示す定格総荷重は、水平堅土上の定置荷役における値で、転倒荷重の78%以内、および移動式クレーン構造規格で定める前方安定度以上です。
2. 実際につり上げられる荷重は、上表の定格総荷重から「主フック+補フック」などのつり具一切の質量を差し引いた値です。
3. □太線の値は強度に基づいています。
4. 作業半径とは、荷をつり上げた状態での旋回中心からつり荷の重心までの水平距離です。
5. カウンタウイトは、標準仕様(カウンタウイト145t、ロアウイト25t)です。
6. 表中の ○○m x ○○t は、作業半径m x 定格総荷重t を示します。
7. 巻上ロープ掛数と定格総荷重の最大値は下表の通りです。

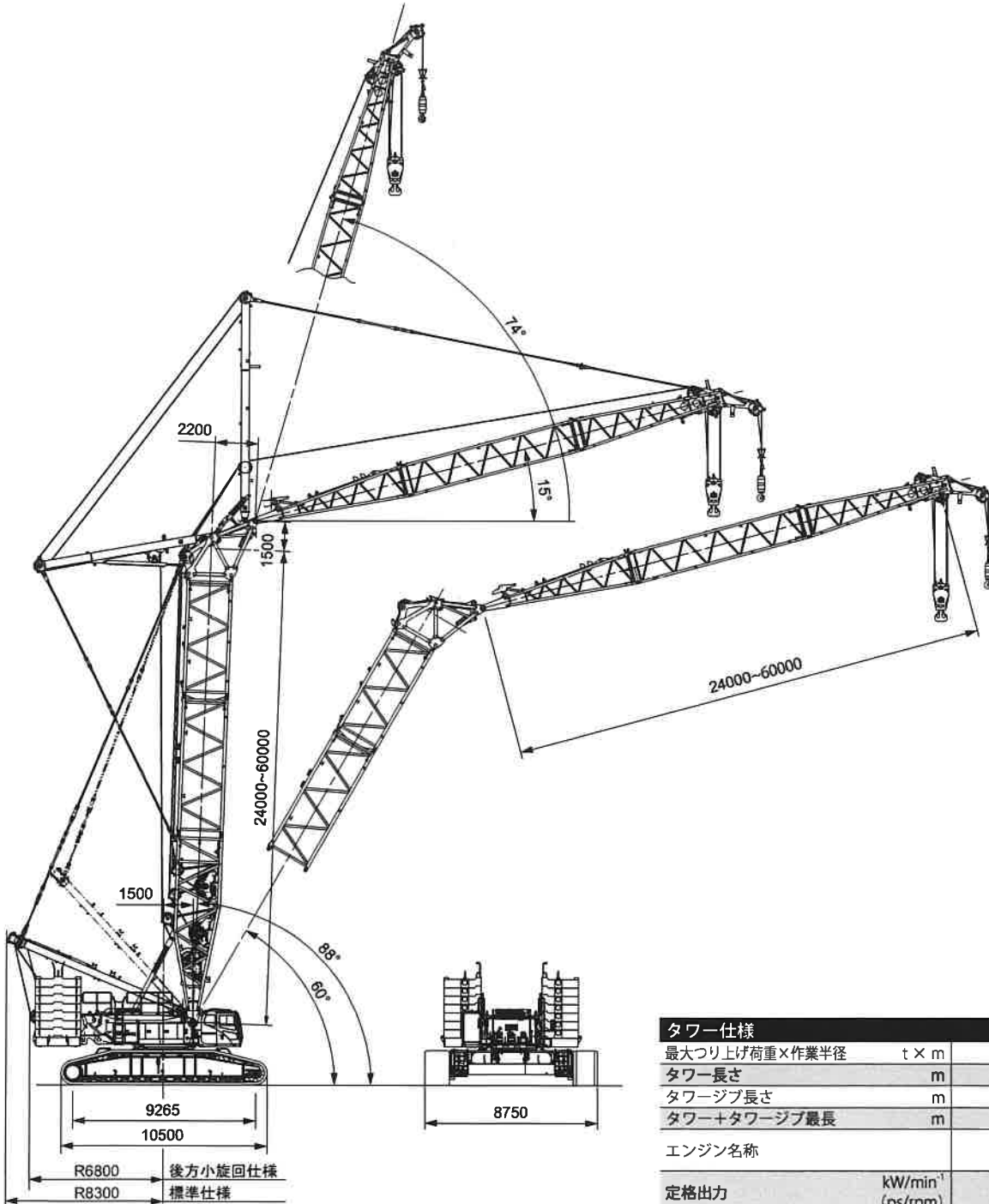
フック容量	フック質量(t)	定格総荷重の最大値(t)												
		13本掛	12本掛	11本掛	10本掛	9本掛	8本掛	7本掛	6本掛	5本掛	4本掛	3本掛	2本掛	1本掛
180t	3.34	180	170	157	144	131	118	104	90	76	61	-	-	-
100t	3.11	-	-	-	-	-	-	100	90	76	61	46	31	-
45t	2.17	-	-	-	-	-	-	-	-	-	-	45	31	-
15t	0.62	-	-	-	-	-	-	-	-	-	-	-	-	15

8. リヤストラット支持ペンダントを取り付けた状態で作業する場合の定格総荷重は、定格総荷重表から下表の値を差し引いた値となります。

ブーム長さ(m)	24	30	36	42	48	54	60	66	72
差引き荷重(t)	0.3	0.5	0.7	0.8	0.9	1.2	1.4	1.6	1.7

タワー仕様

寸法図 / 仕様



タワー仕様		
最大つり上げ荷重×作業半径	t × m	100 × 12.0
タワー長さ	m	24 ~ 60
タワージブ長さ	m	24 ~ 60
タワー+タワージブ最長	m	60 + 60
エンジン名称		カミンズ QSL9 (2014年基準適合)
定格出力	kW/min ⁻¹ (ps/rpm)	272 / 2,000 (370 / 2,000)
接地圧	kPa (kgf/cm ²)	152 (1.55) (タワー+タワージブ最長)
全装備質量	t	約 360 (タワー+タワージブ最長)

【注】

単位は、国際単位系 (SI) による表示です。() 内は、従来の単位表示を参考値として併記しました。

タワーの標準構成表

タワージブ長さ合ったペンダントを使用してください。
タワージブ長さ 24m 仕様時には上部ジブの両側面にウエイトを取り付けてください。

タワーブーム	
タワーブーム長さ (m)	タワーブーム構成
24	
30	
36	
42	
48	
54	
60	

タワージブ	
タワージブ長さ (m)	タワージブ構成
24	
30	
36	
42	
48	
54	
60	

参考：ロープかかしめ部の刻印により、ペンダントロープを判別してください。

略記号	長さ (m)	ロープ径 (mm)	刻印
6	5.6	48	□・△・48・5.6・6
9	8.6	48	□・△・48・8.6・6



図示省略寸法		
略記号	タワーブーム長さ (m)	備考
HB9.5	9.5	下部ブーム
HH1.5	1.5	ハンマヘッド
HT1.5	1.5	上部ブーム
H6	6	中間ブーム
H6B	6	中間ブーム B
H9	9	中間ブーム
HR7	7	レデューサ

図示省略寸法		
略記号	タワージブ長さ (m)	備考
LB8	8	下部タワージブ
L6	6	中間タワージブ
L9	9	中間タワージブ
LT7	7	上部タワージブ

図示省略寸法		
略記号	パーペンダント長さ (m)	備考
2.5	2.5	0.5 m + 0.3 m + 1.3 m (スプレッタ) + 0.4 m
3	3	0.4 m + 1.2 m + 1.0 m + 0.4 m ※小旋回時不使用
6	6	5.6 m + 0.4 m (リンク)
7	7	6.6 m + 0.4 m (リンク)
9	9	8.6 m + 0.4 m (リンク)
3.1	3.1	0.4 m (リンク) + 2.3 m + 0.4 m (リンク)

図示省略寸法		
略記号	ペンダントロープ長さ (m)	備考
6	6	5.6 m + 0.4 m (リンク)
9	9	8.6 m + 0.4 m (リンク)
6.4	6.4	0.45 m (スプレッタ) + 5.6 m (ペンダントロープ) + 0.35 m (リンク)

タワージブ取付け可能タワー長さ (標準仕様)

ジブ長さ (m)	タワー長さ						
	24	30	36	42	48	54	60
24	○	○	○	○	○	○	×
30	○	○	○	○	○	○	○
36	○	○	○	○	○	○	○
42	○	○	○	○	○	○	○
48	○	○	○	○	○	○	○
54	○	○	○	○	○	○	△
60	○	○	○	○	○	○	△

表中の記号は右記の通りです。 ○：使用可能 ×：使用不可 △：シーブロック取外し必要

タワージブ取付け可能タワー長さ (小旋回仕様)

ジブ長さ (m)	タワー長さ						
	24	30	36	42	48	54	60
24	○	○	○	○	○	○	×
30	○	○	○	○	○	○	×
36	○	○	○	○	○	○	×
42	○	○	○	○	○	○	×
48	○	○	○	○	○	○	×
54	○	○	○	○	○	△	×
60	○	○	○	○	○	△	×

表中の記号は右記の通りです。 ○：使用可能 ×：使用不可 △：シーブロック取外し必要

フック使用制限

補助シーブフックの有無に関わらず、ジブフックとして使用可能なフックは下表となります。
使用不可のフックを使用するとジブがおります。

タワー長さ	24							30							
	ジブ長さ	24	30	36	42	48	54	60	24	30	36	42	48	54	60
100tフック		○	○	○	○	○	○	○	○	○	○	○	○	○	○
45tフック		○	○	○	○	○	○	○	○	○	○	○	○	○	○
15tフック		×	×	×	○	○	○	○	×	×	×	○	○	○	○

タワー長さ	36							42							
	ジブ長さ	24	30	36	42	48	54	60	24	30	36	42	48	54	60
100tフック		○	○	○	○	○	○	○	○	○	○	○	○	○	○
45tフック		○	○	○	○	○	○	○	○	○	○	○	○	○	○
15tフック		×	×	×	○	○	○	○	×	×	×	○	○	○	○

タワー長さ	48							54							
	ジブ長さ	24	30	36	42	48	54	60	24	30	36	42	48	54	60
100tフック		○	○	○	○	○	○	○	○	○	○	○	○	○	○
45tフック		×	○	○	○	○	○	○	×	○	○	○	○	○	○
15tフック		×	×	×	○	○	○	○	×	×	×	○	○	○	○

タワー長さ	60						
	ジブ長さ	30	36	42	48	54	60
100tフック		○	○	○	○	○	○
45tフック		×	○	○	○	○	○
15tフック		×	×	○	○	○	○

表中の記号は下記の通りです。

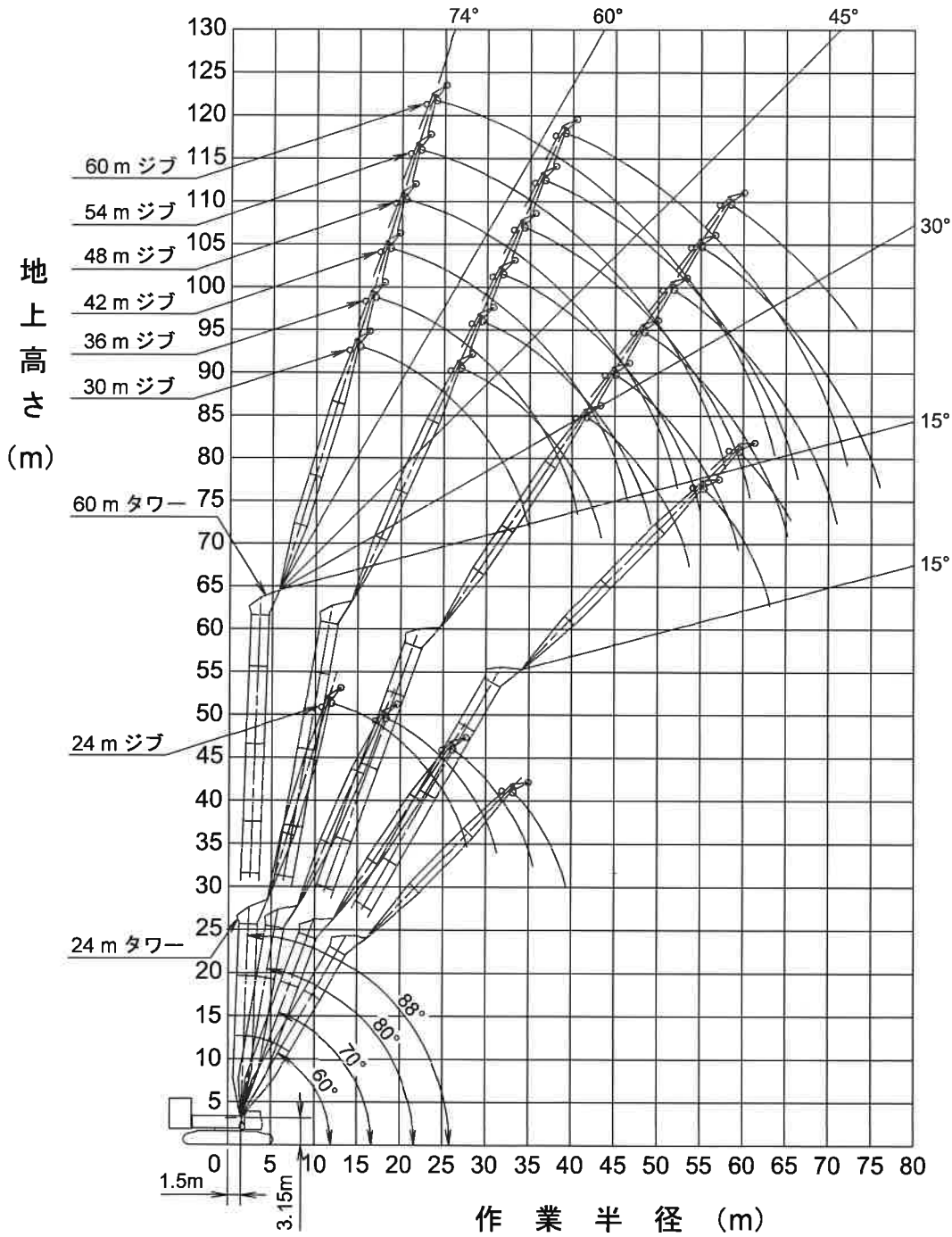
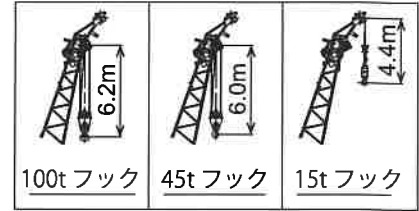
○：使用可能

×

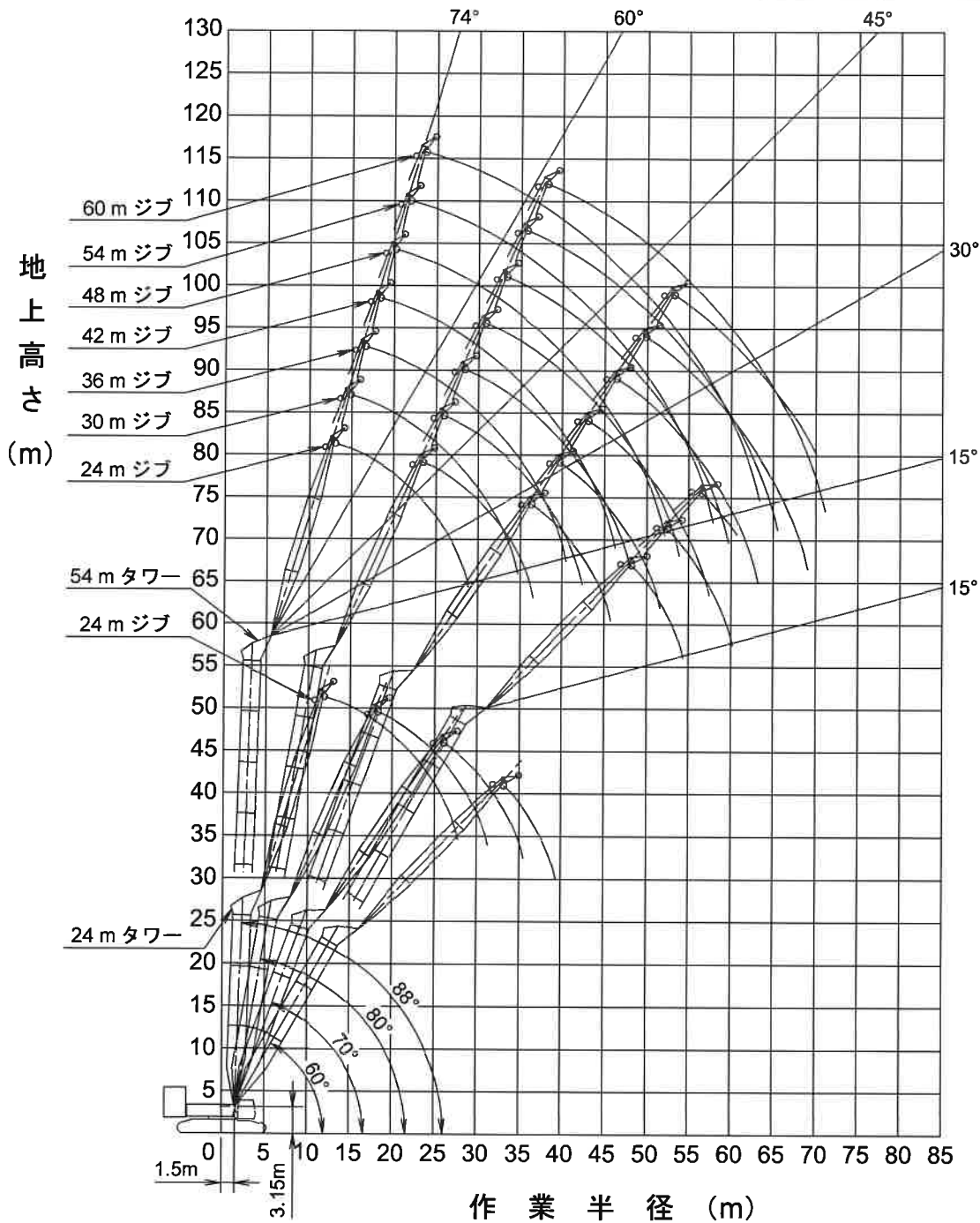
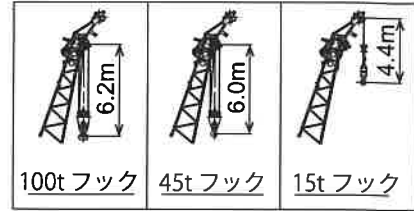
補助シーブフックには、すべての組み合わせにおいて 45 t フックまたは 15 t フックが使用可能です。

作業範囲図

■標準仕様



■小旋回仕様



定格総荷重表

■標準仕様：24 m タワー



単位: t									
タワー長さ(m)	24								タワー長さ(m)
ジブ長さ(m)	24				30				ジブ長さ(m)
タワー角(°)	88	80	70	60	88	80	70	60	タワー角(°)
作業半径(m)									作業半径(m)
-					13.8m x				-
12.1	100.0				90.1t				12.1
14	93.9				89.4				14
16	85.9	18.3m x			82.2				16
18	79.4	86.3t			75.9	20.8m x			18
20	73.4	78.0			70.5	74.1t			20
22	67.8	68.8			66.0	68.8			22
24	58.6	61.5	26.1m x		61.8	61.5			24
26	45.5	55.5	51.6t		57.7	55.5	29.5m x		26
28	27.8m x	50.5	47.1		53.3	50.5	44.0t		28
30	33.7t	46.2	43.1	33.2m x	44.1	46.3	43.1		30
32		31.3m x	39.7	35.3t	34.8	42.6	39.7		32
34		38.8t	36.7	34.2	33.6m x	39.5	36.7	37.4m x	34
36			35.5m x	31.7	27.3t	36.7	34.1	30.1t	36
38			34.7t	29.6		37.1m x	31.8	29.5	38
40				39.4m x		31.6t	29.8	27.6	40
42				28.2t			41.3m x	25.9	42
44							28.6t	24.4	44
46								45.2m x	46
48								23.5t	48

単位: t									
タワー長さ(m)	24								タワー長さ(m)
ジブ長さ(m)	36				42				ジブ長さ(m)
タワー角(°)	88	80	70	60	88	80	70	60	タワー角(°)
作業半径(m)									作業半径(m)
12	15.5m x								12
14	78.9t				17.2m x				14
16	77.5				69.9t				16
18	71.9				67.9				18
20	66.8	23.2m x			63.3				20
22	62.4	63.8t			59.2	25.7m x			22
24	58.6	61.0			55.5	55.4t			24
26	55.3	55.0			52.3	54.6			26
28	52.4	50.0			49.4	49.6			28
30	48.5	45.8	32.9m x		46.9	45.4			30
32	44.7	42.2	37.7t		44.3	41.7			32
34	40.2	39.0	36.1		41.0	38.6	36.2m x		34
36	33.2	36.2	33.6		38.0	35.8	32.8t		36
38	26.7	33.8	31.3	41.6m x	35.5	33.3	30.8		38
40	39.4m x	31.6	29.3	25.6t	30.8	31.2	28.7		40
42	21.9t	29.1	27.4	25.3	25.7	29.2	26.9	45.7m x	42
44		42.9m x	25.8	23.8	20.9	27.5	25.3	22.0t	44
46		25.7t	24.3	22.4	45.2m x	25.9	23.8	21.8	46
48			47.1m x	21.2	17.8t	23.1	22.5	20.6	48
50			23.6t	20.0		48.7m x	21.3	19.4	50
52				51.0m x		21.1t	20.1	18.4	52
54				19.5t			52.9m x	17.4	54
56							19.7t	16.6	56
58								56.8m x	58
60								16.2t	60

- 上表に示す定格総荷重は、水平堅土上の定置荷役における値で、転倒荷重の78%以内、および移動式クレーン構造規格で定める前方安定度以上です。
- 実際につり上げられる荷重は、上表の定格総荷重からフックなどのつり具一切の質量を差し引いた値です。
- 口太線内の値は強度に基づいています。
- 作業半径とは、荷をつり上げた状態での旋回中心からつり荷の重心までの水平距離です。
- カウンタウエイトは、標準仕様(カウンタウエイト145t、ロアウエイト25t)です。
- 表中の ○○m x ○○t は、作業半径m x 定格総荷重t を示します。
- タワージブつりに使用可能なフックは23ページに記載されています。「使用不可」のフックを使用するとジブがあります。
- 巻上ロープ掛数と定格総荷重の最大値は下表の通りです。

フック容量	フック質量(t)	定格総荷重の最大値(t)						
		7本掛	6本掛	5本掛	4本掛	3本掛	2本掛	1本掛
100t	3.11	100	90	76	61	46	31	-
45t	2.17	-	-	-	-	45	31	-
15t	0.62	-	-	-	-	-	-	15

- 24mジブを使用する時は、必ずジブ先端にウエイト(420kg x 2個)を取り付けてください。
- 60mタワーに54mジブ、または60mジブを使用する時は、タワー先端のシーブブロックを外してください。
- タワー先端のシーブブロックを付けた場合の「タワージブの定格総荷重」については、「タワージブの定格総荷重」の値から1.1tを差し引いた値となります。

■標準仕様：24 m タワー



単位: t

タワー長さ(m) ジブ長さ(m) タワー角(°) 作業半径(m)	24								タワー長さ(m) ジブ長さ(m) タワー角(°) 作業半径(m)
	48				54				
	88	80	70	60	88	80	70	60	
16	18.9m x								16
18	62.4t				20.6m x				18
20	60.1				55.4t				20
22	56.3				52.8				22
24	52.9				49.4				24
26	49.7	28.1m x			46.3				26
28	47.0	48.9t			43.6	30.5m x			28
30	44.5	44.8			41.1	43.5t			30
32	42.3	41.2			38.9	40.8			32
34	40.3	38.1			36.9	37.6			34
36	37.6	35.3	39.6m x		35.1	34.9			36
38	35.0	32.9	28.6t		33.5	32.5			38
40	32.8	30.7	28.2		32.0	30.3	42.9m x		40
42	30.7	28.8	26.4		30.3	28.3	25.2t		42
44	28.1	27.0	24.8		28.5	26.6	24.3		44
46	24.0	25.4	23.3	49.9m x	26.8	25.0	22.8		46
48	20.2	24.0	22.0	18.9t	25.3	23.6	21.5		48
50	16.5	22.7	20.7	18.9	22.2	22.3	20.3		50
52	51.0m x	21.5	19.6	17.8	19.1	21.1	19.1	54.1m x	52
54	14.5t	18.5	18.6	16.9	16.1	20.0	18.1	16.3t	54
56		54.5m x	17.7	16.0	13.1	19.0	17.2	15.5	56
58		17.4t	16.8	15.2	56.8m x	18.0	16.3	14.7	58
60			58.7m x	14.5	11.8t	14.9	15.5	13.9	60
62			16.5t	13.8		60.3m x	14.7	13.2	62
64				62.6m x		14.4t	14.1	12.6	64
66				13.6t			64.5m x	12.0	66
68							13.9t	11.4	68
70								68.4m x	70
72								11.3t	72

単位: t

タワー長さ(m) ジブ長さ(m) タワー角(°) 作業半径(m)	24				タワー長さ(m) ジブ長さ(m) タワー角(°) 作業半径(m)
	60				
	88	80	70	60	
20	22.4m x				20
22	40.8t				22
24	38.6				24
26	36.2				26
28	33.9				28
30	31.9	33.0m x			30
32	30.1	32.4t			32
34	28.5	31.5			34
36	27.0	29.7			36
38	25.6	28.2			38
40	24.3	26.7			40
42	23.2	25.4			42
44	22.1	24.1	46.3m x		44
46	21.1	23.0	22.2t		46
48	20.2	22.0	21.0		48
50	19.4	21.0	19.8		50
52	18.6	20.1	18.7		52
54	17.9	19.3	17.7		54
56	17.3	18.5	16.7	58.2m x	56
58	15.2	17.6	15.8	14.1t	58
60	12.8	16.7	15.0	13.4	60
62	10.3	15.9	14.3	12.7	62
64	62.6m x	14.9	13.6	12.1	64
66	9.5t	12.0	12.9	11.5	66
68		66.1m x	12.3	10.9	68
70		11.8t	11.7	10.3	70
72			70.3m x	9.8	72
74			11.6t	9.4	74
76				74.2m x	76
78				9.3t	78

・注記は、26 ページに記載されています。

■標準仕様：30 m タワー



		30								単位: t	
タワー長さ(m)	ジブ長さ(m)	24				30				タワー長さ(m)	ジブ長さ(m)
タワー角(°)	作業半径(m)	88	80	70	60	88	80	70	60	タワー角(°)	作業半径(m)
10	12.4m x										10
12	100.0t					14.1m x					12
14	94.7					88.7t					14
16	86.9	19.4m x				82.9					16
18	80.4	80.1t				76.7	21.8m x				18
20	75.0	77.0				71.4	68.6t				20
22	70.5	67.9				66.9	67.9				22
24	62.1	60.7				63.0	60.7				24
26	48.5	54.7	28.2m x			58.6	54.7				26
28	35.2	49.8	45.1t			53.3	49.8	31.6m x			28
30	28.1m x	45.5	41.7			47.6	45.6	38.9t			30
32	34.4t	41.9	38.3			38.3	42.0	38.2			32
34		32.4m x	35.4	36.2m x	33.8m x	38.9	38.9	35.4			34
36		39.8t	32.9	29.7t	29.7t	36.1	32.8				36
38			37.6m x	27.9		33.7	30.6	40.4m x			38
40			31.1t	26.0		38.2m x	28.7	25.6t			40
42				24.4		33.5t	26.9	24.3			42
44				42.4m x			43.4m x	22.8			44
46				24.1t			25.8t	21.5			46
48								20.3			48
50								48.2m x			50
52								20.2t			52

		30								単位: t	
タワー長さ(m)	ジブ長さ(m)	36				42				タワー長さ(m)	ジブ長さ(m)
タワー角(°)	作業半径(m)	88	80	70	60	88	80	70	60	タワー角(°)	作業半径(m)
12	15.8m x										12
14	78.7t					17.5m x					14
16	78.1					69.6t					16
18	72.6					68.4					18
20	67.6					63.9					20
22	63.2	24.3m x				59.9					22
24	59.4	59.2t				56.2	26.7m x				24
26	56.1	54.2				53.0	52.0t				26
28	53.0	49.3				50.2	48.8				28
30	48.5	45.1				47.7	44.6				30
32	44.7	41.5	34.9m x			44.3	41.1				32
34	41.3	38.4	33.6t			41.0	37.9				34
36	37.3	35.7	32.3			38.0	35.2	38.3m x			36
38	30.5	33.2	30.1			35.5	32.8	29.2t			38
40	39.6m x	31.1	28.1			33.2	30.6	27.6			40
42	24.8t	29.2	26.3	44.6m x	29.9	28.7	25.8				42
44		27.5	24.8	21.8t	24.7	27.0	24.2				44
46			23.3	20.9	45.4m x	25.5	22.8	48.7m x			46
48			22.0	19.7	20.8t	24.0	21.5	18.7t			48
50			49.2m x	18.6		49.8m x	20.3	18.0			50
52			21.3t	17.6		22.9t	19.2	17.1			52
54				16.7			18.3	16.1			54
56							55.0m x	15.3			56
58							17.8t	14.5			58
60								59.8m x			60
62								13.9t			62

・注記は、26 ページに記載されています。

■標準仕様：30 m タワー



タワー長さ(m) ジブ長さ(m) タワー角(°) 作業半径(m)	30								54					
	48				60				70					
16	19.2m x													16
18	62.1t													18
20	60.5							20.9m x						20
22	56.8							55.2t						22
24	53.4							53.1						24
26	50.3							49.6						26
28	47.6	29.1m x						46.5						28
30	45.1	45.9t						43.8	31.6m x					30
32	42.9	44.1						41.3	40.8t					32
34	40.5	40.5						39.1	40.1					34
36	37.6	37.4						37.0	37.0					36
38	35.0	34.7						35.2	34.3					38
40	32.7	32.3	41.6m x					33.6	31.9					40
42	30.7	30.2	25.6t					32.0	29.7					42
44	28.9	28.2	25.3					30.3	27.8	45.0m x				44
46	27.2	26.5	23.7					28.5	26.1	22.5t				46
48	24.4	25.0	22.3					26.8	24.5	21.8				48
50	19.9	23.6	21.0					25.3	23.1	20.5				50
52	51.2m x	22.3	19.8	52.9m x				23.9	21.8	19.3				52
54	17.1t	21.1	18.7	16.1t				22.2	20.6	18.2				54
56		20.0	17.7	15.6				19.7	19.6	17.2	57.1m x			56
58		55.6m x	16.8	14.7				16.0	18.6	16.3	13.8t			58
60		19.2t	16.0	14.0				57.0m x	17.6	15.5	13.4			60
62			15.2	13.3				14.1t	16.8	14.7	12.7			62
64			60.8m x	12.6					61.4m x	14.0	12.1			64
66			14.9t	12.0					16.2t	13.3	11.4			66
68				65.6m x						12.7	10.9			68
70				11.6t						66.6m x	10.3			70
72										12.5t	9.8			72
74											71.4m x			74
											9.5t			74

タワー長さ(m) ジブ長さ(m) タワー角(°) 作業半径(m)	30				60			
	88		80		70		60	
20	22.6m x							20
22	40.7t							22
24	38.8							24
26	36.3							26
28	34.1							28
30	32.1							30
32	30.2							32
34	28.6	32.4						34
36	27.0	30.5						36
38	25.7	28.9						38
40	24.4	27.4						40
42	23.2	26.0						42
44	22.1	24.7						44
46	21.2	23.5	48.3m x					46
48	20.2	22.4	19.9t					48
50	19.4	21.4	18.9					50
52	18.6	20.3	17.8					52
54	17.9	19.2	16.8					54
56	17.3	18.2	15.9					56
58	16.7	17.2	15.0	61.2m x				58
60	15.9	16.4	14.2	11.8t				60
62	12.9	15.6	13.5	11.6				62
64	62.8m x	14.8	12.8	10.9				64
66	11.6t	14.1	12.2	10.4				66
68		67.2m x	11.6	9.8				68
70		13.7t	11.0	9.3				70
72			10.5	8.8				72
74			72.4m x	8.3				74
76			10.4t	7.8				76
78				77.2m x				78
80				7.5t				80

・注記は、26 ページに記載されています。

■標準仕様：36 m タワー



単位: t									
タワー長さ(m)	36								タワー長さ(m)
ジブ長さ(m)	24				30				ジブ長さ(m)
タワー角(°)	88	80	70	60	88	80	70	60	タワー角(°)
作業半径(m)									作業半径(m)
10	12.7m x								10
12	98.3t				14.4m x				12
14	93.2				86.8t				14
16	86.1				81.8				16
18	80.1	20.4m x			76.2				18
20	75.0	73.9t			71.2	22.9m x			20
22	70.7	66.9			66.9	63.4t			22
24	64.7	59.7			63.3	59.7			24
26	50.8	53.9			58.6	53.8			26
28	37.4	49.0	30.3m x		53.3	48.9			28
30	28.3m x	44.8	39.5t		48.8	44.8	33.6m x		30
32	35.2t	41.2	36.8		40.0	41.2	34.4t		32
34		33.4m x	34.0		30.4	38.2	33.9		34
36		39.0t	31.6	39.2m x	34.1m x	35.5	31.5		36
38			29.4	24.9t	29.8t	33.1	29.3		38
40			39.6m x	24.2		39.2m x	27.4	43.4m x	40
42			27.8t	22.7		31.8t	25.7	21.5t	42
44				21.3			24.2	21.1	44
46				45.4m x			45.4m x	19.9	46
48				20.4t			23.2t	18.8	48
50								17.7	50
52								51.2m x	52
54								17.2t	54

単位: t									
タワー長さ(m)	36								タワー長さ(m)
ジブ長さ(m)	36				42				ジブ長さ(m)
タワー角(°)	88	80	70	60	88	80	70	60	タワー角(°)
作業半径(m)									作業半径(m)
14	16.1m x				17.8m x				14
16	76.5t				67.8t				16
18	71.7				67.4				18
20	67.2				63.3				20
22	63.1	25.3m x			59.5				22
24	59.5	55.3t			56.1	27.7m x			24
26	56.4	53.3			53.1	48.7t			26
28	53.0	48.5			50.4	48.0			28
30	48.5	44.3			48.0	43.9			30
32	44.6	40.8			44.3	40.3			32
34	41.3	37.7	37.0m x		40.9	37.2			34
36	38.4	35.0	29.8t		38.0	34.5			36
38	31.9	32.6	28.7		35.4	32.2	40.3m x		38
40	39.9m x	30.5	26.8		33.2	30.1	26.0t		40
42	25.0t	28.6	25.1		31.1	28.2	24.6		42
44		26.9	23.6	47.6m x	25.8	26.5	23.1		44
46		45.0m x	22.2	18.4t	45.6m x	24.9	21.7		46
48		26.1t	21.0	18.1	21.3t	23.5	20.4	51.7m x	48
50			19.8	17.1		22.3	19.3	15.7t	50
52			51.2m x	16.2		50.8m x	18.2	15.6	52
54			19.2t	15.3		21.8t	17.3	14.7	54
56				14.5			16.4	13.9	56
58				57.0m x			57.0m x	13.2	58
60				14.2t			16.0t	12.5	60
62								11.9	62
64								62.8m x	64
66								11.7t	66

・注記は、26 ページに記載されています。

■標準仕様：36 mタワー



		36								54				単位: t	
タワー長さ(m)	ジブ長さ(m)	48				36				54				タワー長さ(m)	ジブ長さ(m)
タワー角(°)	作業半径(m)	88	80	70	60	88	80	70	60	88	80	70	60	タワー角(°)	作業半径(m)
16	19.5m x													16	
18	60.6t					21.2m x								18	
20	59.7					52.7t								20	
22	56.2					52.3								22	
24	53.1					49.9								24	
26	50.2					46.7								26	
28	47.6		30.2m x			43.9								28	
30	45.3		43.0t			41.4				32.6m x				30	
32	43.2		39.8			39.2				38.4t				32	
34	40.5		36.7			37.1				36.3				34	
36	37.6		34.0			35.3				33.6				36	
38	35.0		31.7			33.6				31.3				38	
40	32.7		29.5		43.7m x	32.1				29.1				40	
42	30.7		27.7		22.7t					30.3				42	
44	28.8		26.0		22.5					28.5				44	
46	27.2		24.4		21.1					26.8		47.0m x		46	
48	25.1		23.0		19.9					25.3		20.0t		48	
50	21.2		21.8		18.7					23.9		19.4		50	
52	51.4m x		20.6		17.7					22.6		18.2		52	
54	18.0t		19.5		16.7	55.9m x				20.2		17.2		54	
56			18.6		15.9	13.4t				19.1		16.3		56	
58			56.6m x		15.1	13.3				17.4		15.4		58	
60			18.3t		14.3	12.6				57.2m x		14.6	60.1m x	60	
62					13.6	12.0				15.2t		13.8	11.4t	62	
64					62.8m x	11.3						15.6	13.1	64	
66					13.4t	10.8						62.4m x	12.4	66	
68						10.2						15.4t	11.8	68	
70						9.7							11.3	70	
72						68.6m x						68.6m x	8.5	72	
74						9.6t						11.1t	8.0	74	
76													7.5	76	
78													74.4m x	78	
													7.5t		

		36				単位: t					
タワー長さ(m)	ジブ長さ(m)	60				タワー長さ(m)	ジブ長さ(m)				
タワー角(°)	作業半径(m)	88	80	70	60	タワー角(°)	作業半径(m)				
20	22.9m x					20					
22	40.5t					22					
24	39.0					24					
26	36.5					26					
28	34.3					28					
30	32.2					30					
32	30.3		35.1m x			32					
34	28.7		32.2t			34					
36	27.1		31.4			36					
38	25.7		29.7			38					
40	24.4		28.1			40					
42	23.3		26.6			42					
44	22.2		25.2			44					
46	21.2		23.6			46					
48	20.3		22.2		50.4m x	48					
50	19.4		21.0		17.6t	50					
52	18.6		19.8		16.8	52					
54	17.9		18.7		15.8	54					
56	17.3		17.7		14.9	56					
58	16.7		16.8		14.1	58					
60	16.2		15.9		13.3	60					
62	14.3		15.2		12.6	62					
64	63.0m x		14.4		12.0	64					
66	12.7t		13.7		11.4	66					
68			13.1		10.8	68					
70			68.2m x		10.3	70					
72			13.0t		9.8	72					
74					9.3	74					
76					74.4m x	76					
78					9.2t	78					
80					5.9	80					
82					5.5	82					
84					80.2m x	84					
					5.5t						

・注記は、26 ページに記載されています。

■標準仕様：42 mタワー



		42								単位: t	
タワー長さ(m)	ジブ長さ(m)	24				30				タワー長さ(m)	ジブ長さ(m)
タワー角(°)	作業半径(m)	88	80	70	60	88	80	70	60	タワー角(°)	作業半径(m)
10	12.9m x										10
12	92.3t					14.6m x					12
14	88.6					81.8t					14
16	82.3					78.0					16
18	76.9	21.5m x				73.0					18
20	72.3	67.8t				68.5	23.9m x				20
22	68.4	65.8				64.7	59.1t				22
24	64.7	58.7				61.3	58.8				24
26	52.7	52.9				58.5	53.0				26
28	39.3	48.1				53.4	48.2				28
30	28.5m x	44.0	32.3m x			48.9	44.1				30
32	35.6t	40.5	34.8t			41.5	40.6	35.7m x			32
34		37.4	32.5			31.9	37.6	30.5t			34
36		34.5m x	30.1			34.3m x	34.9	30.2			36
38		36.7t	28.1			30.3t	32.6	28.1			38
40			26.2	42.2m x			30.5	26.3			40
42			41.7m x	20.8t			40.3m x	24.6			42
44			24.8t	19.6			30.2t	23.1	46.4m x		44
46				18.4				21.8	18.2t		46
48				17.3				47.5m x	17.3		48
50				48.4m x				20.9t	16.3		50
52				17.1t					15.5		52
54									14.6		54
56									54.2m x		56
58									14.6t		58

		42								単位: t	
タワー長さ(m)	ジブ長さ(m)	36				42				タワー長さ(m)	ジブ長さ(m)
タワー角(°)	作業半径(m)	88	80	70	60	88	80	70	60	タワー角(°)	作業半径(m)
14	16.3m x										14
16	72.3t										16
18	68.5					64.1					18
20	64.4					60.5					20
22	60.7					57.1					22
24	57.4	26.3m x				54.0					24
26	54.6	51.6t				51.2	28.8m x				26
28	52.1	47.5				48.8	45.4t				28
30	48.4	43.5				46.6	43.0				30
32	44.6	40.0				44.2	39.5				32
34	41.2	36.9				40.9	36.5				34
36	38.3	34.3	39.0m x			38.0	33.8				36
38	33.0	31.9	26.4t			35.4	31.5				38
40	25.7	29.9	25.5			33.1	29.4	42.4m x			40
42	40.1m x	28.0	23.9			31.0	27.5	23.0t			42
44	25.3t	26.3	22.4			26.7	25.9	21.9			44
46		24.8	21.1			45.9m x	24.4	20.5			46
48		46.1m x	19.9	50.6m x		21.3t	23.0	19.3			48
50		24.8t	18.8	15.3t			21.7	18.2			50
52			17.8	14.7			51.9m x	17.2	54.7m x		52
54			53.3m x	13.9			20.7t	16.3	13.0t		54
56			17.2t	13.1				15.4	12.5		56
58				12.5				14.7	11.8		58
60				11.8				59.1m x	11.2		60
62								14.3t	10.6		62
64									10.1		64
66									65.8m x		66
68									9.6t		68

・注記は、26 ページに記載されています。

■標準仕様：42 mタワー



タワー長さ(m)		42								単位: t	
ジブ長さ(m)		48				54				タワー長さ(m)	
タワー角(°)		88	80	70	60	88	80	70	60	ジブ長さ(m)	
作業半径(m)										タワー角(°)	
										作業半径(m)	
16	19.7m x										16
18	54.9t					21.4m x					18
20	54.8					46.8t					20
22	53.6					46.5					22
24	50.9					45.6					24
26	48.3					44.7					26
28	45.9	31.2m x				43.0					28
30	43.8	40.5t				41.0	33.7m x				30
32	41.9	39.2				39.2	36.0t				32
34	40.2	36.2				37.3	35.5				34
36	37.7	33.5				35.4	32.9				36
38	35.2	31.2				33.7	30.6				38
40	32.9	29.1				32.2	28.5				40
42	30.8	27.3	45.7m x			30.3	26.6				42
44	28.9	25.6	20.4t			28.4	25.0				44
46	27.3	24.1	20.2			26.7	23.4	49.1m x			46
48	25.8	22.7	19.0			25.2	22.1	17.6t			48
50	22.0	21.4	17.9			23.8	20.8	17.2			50
52	51.7m x	20.3	16.9			22.6	19.7	16.2			52
54	18.2t	19.2	15.9			20.6	18.6	15.2			54
56		18.3	15.1	58.9m x		18.0	17.6	14.4			56
58		57.7m x	14.3	11.1t		57.4m x	16.7	13.6			58
60		17.5t	13.6	10.8		15.4t	15.9	12.9	63.1m x		60
62			12.9	10.2			15.1	12.2	8.8t		62
64			12.3	9.6			63.5m x	11.6	8.5		64
66			64.9m x	9.0			14.6t	11.0	8.0		66
68			12.0t	8.4				10.5	7.4		68
70				7.9				10.0	6.9		70
72				71.6m x				70.7m x	6.5		72
74				7.5t				9.8t	6.0		74
76									5.6		76
78									77.4m x		78
80									5.3t		80

タワー長さ(m)		42			単位: t	
ジブ長さ(m)		60			タワー長さ(m)	
タワー角(°)		88	80	70	ジブ長さ(m)	
作業半径(m)				タワー角(°)		
				作業半径(m)		
20	23.1m x					20
22	39.7t					22
24	39.2					24
26	36.7					26
28	34.4					28
30	32.3					30
32	30.5					32
34	28.8	36.1m x				34
36	27.2	32.2t				36
38	25.8	30.2				38
40	24.5	28.1				40
42	23.3	26.3				42
44	22.2	24.6				44
46	21.2	23.1				46
48	20.3	21.7				48
50	19.4	20.4	52.4m x			50
52	18.7	19.3	15.5t			52
54	17.9	18.2	14.8			54
56	17.3	17.2	13.9			56
58	16.7	16.3	13.2			58
60	16.1	15.5	12.4			60
62	14.6	14.7	11.8			62
64	63.2m x	14.0	11.1			64
66	13.0t	13.3	10.5			66
68		12.7	10.0			68
70		69.2m x	9.5			70
72		12.3t	9.0			72
74			8.5			74
76			8.0			76
78			76.5m x			78
80			7.8t			80

・注記は、26 ページに記載されています。

■標準仕様：48 m タワー



タワー長さ(m) ジブ長さ(m) タワー角(°) 作業半径(m)	48								単位: t
	24				30				タワー長さ(m) ジブ長さ(m) タワー角(°) 作業半径(m)
	88	80	70	60	88	80	70	60	
10	13.2m x								10
12	83.7t				14.9m x				12
14	81.5				74.6t				14
16	76.1				72.0				16
18	71.3				67.7				18
20	67.2	22.5m x			63.7				20
22	63.8	62.9t			60.2	24.9m x			22
24	60.9	57.8			57.2	55.0t			24
26	54.4	52.1			54.7	52.0			26
28	41.1	47.3			52.5	47.3			28
30	28.7m x	43.3			48.9	43.2			30
32	36.0t	39.8	34.4m x		42.7	39.8			32
34		36.8	30.5t		33.2	36.8	37.7m x		34
36		35.5m x	28.7		34.5m x	34.2	26.9t		36
38		34.7t	26.7		30.6t	31.8	26.6		38
40			24.9			29.8	24.8		40
42			23.3	45.2m x		41.3m x	23.2		42
44			43.8m x	17.2t		28.6t	21.8		44
46			22.0t	16.7			20.5	49.4m x	46
48				15.7			19.4	14.9t	48
50				14.8			49.5m x	14.6	50
52				51.4m x			18.5t	13.8	52
54				14.2t				13.0	54
56								12.4	56
58								57.2m x	58
60								12.0t	60

タワー長さ(m) ジブ長さ(m) タワー角(°) 作業半径(m)	48								単位: t
	36				42				タワー長さ(m) ジブ長さ(m) タワー角(°) 作業半径(m)
	88	80	70	60	88	80	70	60	
14	16.6m x								14
16	64.5t				18.3m x				16
18	63.3				55.2t				18
20	59.7				54.1				20
22	56.4				52.8				22
24	53.5	27.4m x			50.1				24
26	51.0	48.1t			47.6	29.8m x			26
28	48.7	46.8			45.4	42.7t			28
30	46.7	42.8			43.5	42.3			30
32	44.7	39.3			41.7	38.9			32
34	41.4	36.3			40.2	35.9			34
36	38.4	33.7			38.1	33.3			36
38	34.0	31.4	41.1m x		35.5	31.0			38
40	26.8	29.3	23.4t		33.2	28.9			40
42	40.3m x	27.5	22.7		31.2	27.1	44.4m x		42
44	25.6t	25.9	21.3		27.6	25.4	20.5t		44
46		24.4	20.0		21.9	23.9	19.5		46
48		47.1m x	18.8		46.1m x	22.6	18.3		48
50		23.6t	17.8	53.6m x	21.6t	21.3	17.2		50
52			16.8	12.6t		20.2	16.3		52
54			15.9	12.4		52.9m x	15.4	57.7m x	54
56			55.3m x	11.7		19.7t	14.6	10.4t	56
58			15.4t	11.1			13.8	10.3	58
60				10.4			13.1	9.6	60
62				9.8			61.1m x	9.0	62
64				63.0m x			12.7t	8.4	64
66				9.5t				7.9	66
68								7.4	68
70								68.8m x	70
72								7.2t	72

・注記は、26 ページに記載されています。

■標準仕様：48 mタワー



タワー長さ(m)		48						タワー長さ(m)		
ジブ長さ(m)		48			54			ジブ長さ(m)		
タワー角(°)		88	80	70	60	88	80	70	タワー角(°)	
作業半径(m)									作業半径(m)	
18						21.7m x				18
20	47.7					41.0t				20
22	46.6					40.9				22
24	45.6					40.1				24
26	44.6					39.3				26
28	42.6					38.5				28
30	40.7	32.3m x				37.7				30
32	39.0	37.9t				36.3	34.7m x			32
34	37.4	35.4				34.8	34.0t			34
36	36.0	32.8				33.4	32.4			36
38	34.8	30.5				32.2	30.1			38
40	32.8	28.4				31.1	28.0			40
42	30.8	26.6				30.0	26.2			42
44	28.9	24.9	47.8m x			28.6	24.6			44
46	27.2	23.5	17.8t			26.9	23.1			46
48	25.7	22.1	17.7			25.4	21.7	51.1m x		48
50	22.7	20.9	16.7			24.0	20.5	15.7t		50
52	51.9m x	19.7	15.7			22.7	19.3	15.2		52
54	18.3t	18.7	14.8			21.3	18.3	14.4		54
56		17.7	14.0			18.7	17.3	13.6		56
58		16.9	13.3	61.9m x	57.7m x	16.4	12.8	12.8		58
60		58.7m x	12.6	8.2t	15.5t	15.6	12.1	12.1		60
62		16.6t	11.9	8.2		14.9	11.4	11.4		62
64			11.3	7.6		14.1	10.8	10.8		64
66			10.8	7.1		64.5m x	10.3	10.3		66
68			66.9m x	6.6		14.0t	9.7	9.7		68
70			10.5t	6.1			9.2	9.2		70
72				5.7			8.7	8.7		72
74				5.3			72.7m x	8.5t		74
76				74.6m x			8.5t	8.5t		76
78				5.2t						78

タワー長さ(m)		48			タワー長さ(m)	
ジブ長さ(m)		60			ジブ長さ(m)	
タワー角(°)		88	80	70	タワー角(°)	
作業半径(m)					作業半径(m)	
20	23.4m x					20
22	35.6t					22
24	35.4					24
26	34.7					26
28	34.1					28
30	32.5					30
32	30.6					32
34	28.9	37.1m x				34
36	27.3	30.4t				36
38	25.9	29.4				38
40	24.6	27.4				40
42	23.4	25.6				42
44	22.3	23.9				44
46	21.3	22.4				46
48	20.3	21.1				48
50	19.5	19.9				50
52	18.7	18.7	54.5m x			52
54	17.9	17.7	13.5t			54
56	17.3	16.7	12.9			56
58	16.7	15.8	12.1			58
60	16.1	15.0	11.4			60
62	14.9	14.3	10.7			62
64	63.5m x	13.5	10.0			64
66	13.0t	12.9	9.4			66
68		12.3	8.8			68
70		11.7	8.3			70
72		70.3m x	7.8			72
74		11.6t	7.3			74
76			6.8			76
78			6.4			78
80			78.5m x			80
82			6.3t			82

・注記は、26 ページに記載されています。

■標準仕様：54 m タワー



		54								単位: t	
タワー長さ(m)	ジブ長さ(m)	24				30				タワー長さ(m)	ジブ長さ(m)
タワー角(°)	作業半径(m)	88	80	70	60	88	80	70	60	タワー角(°)	作業半径(m)
10	13.4m x										10
12	72.4t					15.1m x					12
14	71.6					62.8t					14
16	68.4					61.9					16
18	64.1					60.0					18
20	60.5	23.5m x				57.4					20
22	57.4	58.4t				54.3					22
24	54.7	56.8				51.7					24
26	52.6	51.2				49.3	51.1				26
28	42.7	46.5				47.3	46.4				28
30	28.9m x	42.5				45.6	42.5				30
32	36.3t	39.1				43.9	39.1				32
34		36.1	36.4m x			34.4	36.1				34
36		33.5	26.9t			34.7m x	33.5	39.8m x			36
38		36.6m x	25.3			30.8t	31.3	23.6t			38
40		32.8t	23.6				29.2	23.5			40
42			22.1				27.4	22.0			42
44			20.7				42.4m x	20.6			44
46			45.8m x	48.2m x			27.1t	19.4			46
48			19.5t	14.0t				18.2			48
50				13.1				17.2	52.4m x		50
52				12.3				51.6m x	11.9t		52
54				11.5				16.5t	11.3		54
56				54.4m x					10.6		56
58				11.4t					10.0		58
60									9.3		60
62									60.2m x		62
64									9.3t		64

		54								単位: t	
タワー長さ(m)	ジブ長さ(m)	36				42				タワー長さ(m)	ジブ長さ(m)
タワー角(°)	作業半径(m)	88	80	70	60	88	80	70	60	タワー角(°)	作業半径(m)
14	16.8m x										14
16	54.4t					18.5m x					16
18	53.5					47.2t					18
20	52.0					46.3					20
22	50.6					45.1					22
24	48.2					44.0					24
26	45.9	28.4m x				42.8					26
28	43.9	45.1t				40.8	30.9m x				28
30	42.1	42.0				39.1	39.7t				30
32	40.5	38.6				37.5	37.9				32
34	39.1	35.7				36.0	35.0				34
36	37.9	33.1				34.8	32.5				36
38	34.9	30.8				33.6	30.2				38
40	27.8	28.8	43.1m x			32.7	28.2				40
42	40.5m x	27.0	20.7t			31.1	26.4				42
44	25.8t	25.4	20.1			28.2	24.8	46.5m x			44
46		23.9	18.8			22.7	23.3	17.8t			46
48		22.6	17.7			46.3m x	22.0	17.0			48
50		48.1m x	16.7			21.7t	20.7	16.0			50
52		22.5t	15.8				19.6	15.1			52
54			14.9	56.6m x			53.9m x	14.2			54
56			14.1	9.6t			18.7t	13.4			56
58			57.4m x	9.1				12.7	60.7m x		58
60			13.6t	8.5				12.0	7.3t		60
62				8.0				11.4	6.9		62
64				7.4				63.2m x	6.4		64
66				6.9				11.1t	5.9		66
68									5.5		68
70									5.1		70
72									70.5m x		72
74									5.0t		74

・注記は、26 ページに記載されています。

■標準仕様：54 m タワー



単位: t

タワー長さ(m)	54						タワー長さ(m)
ジブ長さ(m)	48			54			ジブ長さ(m)
タワー角(°)	88	80	70	88	80	70	タワー角(°)
作業半径(m)							作業半径(m)
18	20.3m x						18
20	40.9t						20
22	40.2			35.9			22
24	39.3			35.1			24
26	38.4			34.4			26
28	37.5			33.7			28
30	36.4	33.3m x		33.0			30
32	34.9	35.7t		32.3	35.7m x		32
34	33.5	34.7		31.0	31.9t		34
36	32.2	32.2		29.8	31.5		36
38	31.1	29.9		28.6	29.3		38
40	30.1	27.9		27.6	27.3		40
42	29.2	26.1		26.7	25.5		42
44	28.4	24.5		25.8	23.9		44
46	27.4	23.0	49.8m x	25.1	22.4		46
48	25.9	21.7	15.7t	24.4	21.1		48
50	23.3	20.5	15.6	23.8	19.9	53.2m x	50
52	18.8	19.4	14.7	22.7	18.8	13.4t	52
54	52.1m x	18.3	13.9	21.5	17.7	13.1	54
56	18.5t	17.4	13.1	19.1	16.8	12.3	56
58		16.5	12.4	57.9m x	15.9	11.5	58
60		59.7m x	11.7	15.6t	15.1	10.8	60
62		15.8t	11.1		14.4	10.1	62
64			10.4		13.7	9.5	64
66			9.8		65.5m x	8.9	66
68			9.3		13.2t	8.3	68
70			69.0m x			7.8	70
72			9.0t			7.3	72
74						6.9	74
76						74.8m x	76
78						6.7t	78

単位: t

タワー長さ(m)	54			タワー長さ(m)
ジブ長さ(m)	60			ジブ長さ(m)
タワー角(°)	88	80	70	タワー角(°)
作業半径(m)				作業半径(m)
20	23.7m x			20
22	31.0t			22
24	31.0			24
26	30.6			26
28	30.0			28
30	29.4			30
32	28.9			32
34	28.3			34
36	26.9	38.2m x		36
38	25.5	28.1t		38
40	24.3	26.9		40
42	23.1	25.1		42
44	22.0	23.5		44
46	21.1	22.1		46
48	20.2	20.7		48
50	19.3	19.5		50
52	18.5	18.4		52
54	17.8	17.4	56.5m x	54
56	17.2	16.4	11.4t	56
58	16.6	15.6	10.8	58
60	16.0	14.8	10.1	60
62	15.4	14.0	9.5	62
64	63.4m x	13.3	8.8	64
66	13.3t	12.6	8.2	66
68		12.0	7.7	68
70		11.4	7.2	70
72		71.1m x	6.7	72
74		11.1t	6.2	74
76			5.8	76
78			5.3	78
80			5.0	80

・注記は、26 ページに記載されています。

■標準仕様：60 mタワー



		60								単位: t	
タワー長さ(m)	ジブ長さ(m)	30				36				タワー長さ(m)	ジブ長さ(m)
タワー角(°)	作業半径(m)	88	80	70	60	88	80	70	60	タワー角(°)	作業半径(m)
12	15.4m x									12	
14	52.6t					17.1m x				14	
16	52.1					45.8t				16	
18	50.4					45.2				18	
20	48.8					43.9				20	
22	47.3					42.6				22	
24	45.2		27.0m x			41.4				24	
26	43.1		46.6t			40.1	29.5m x			26	
28	41.2		45.5			38.3	40.4t			28	
30	39.6		41.7			36.6	40.0			30	
32	38.2		38.3			35.1	37.6			32	
34	35.5		35.4			33.8	34.8			34	
36	34.9m x		32.9			32.7	32.3			36	
38	31.0t		30.7	41.8m x		31.7	30.0			38	
40			28.7	20.8t		28.6	28.0			40	
42			26.9	20.6		40.7m x	26.3	45.2m x		42	
44			43.4m x	19.3		26.0t	24.7	17.8t		44	
46			25.7t	18.2			23.2	17.4		46	
48				17.1			21.9	16.4		48	
50				16.1			49.2m x	15.4		50	
52				15.2	55.4m x		21.2t	14.5		52	
54				53.7m x	8.6t			13.7		54	
56				14.5t	8.4			13.0	59.6m x	56	
58					7.8			12.2	6.3t	58	
60					7.3			59.4m x	6.2	60	
62					6.8			11.7t	5.7	62	
64					63.2m x				5.3	64	
66					6.5t				65.6m x	66	
68									5.0t	68	

		60						単位: t	
タワー長さ(m)	ジブ長さ(m)	42			48			タワー長さ(m)	ジブ長さ(m)
タワー角(°)	作業半径(m)	88	80	70	88	80	70	タワー角(°)	作業半径(m)
16	18.8m x							16	
18	40.2t				20.5m x			18	
20	39.6				35.3t			20	
22	38.6				34.7			22	
24	37.5				33.9			24	
26	36.6				33.0			26	
28	35.5		31.9m x		32.3			28	
30	33.9		35.2t		31.5			30	
32	32.5		35.2		30.2	34.3m x		32	
34	31.2		33.6		28.9	30.7t		34	
36	30.0		31.8		27.8	29.6		36	
38	29.0		29.7		26.7	28.4		38	
40	28.0		27.6		25.8	27.1		40	
42	27.2		25.9		24.9	25.4		42	
44	26.6		24.3		24.1	23.8		44	
46	23.4		22.8	48.5m x	23.5	22.4		46	
48	46.5m x		21.5	15.6t	22.9	21.0	51.9m x	48	
50	21.9t		20.3	14.8	22.3	19.9	13.1t	50	
52			19.2	13.9	19.3	18.8	13.1	52	
54			18.2	13.1	52.3m x	17.8	12.2	54	
56			55.0m x	12.3	18.6t	16.8	11.5	56	
58			17.7t	11.5		16.0	10.7	58	
60				10.8		15.2	10.1	60	
62				10.2		60.8m x	9.4	62	
64				9.6		14.9t	8.8	64	
66				65.2m x			8.3	66	
68				9.2t			7.8	68	
70							7.3	70	
72							71.0m x	72	
74							7.1t	74	

・注記は、26 ページに記載されています。

■標準仕様：60 m タワー



単位: t

タワー長さ(m) ジブ長さ(m) タワー角(°) 作業半径(m)	60						タワー長さ(m) ジブ長さ(m) タワー角(°) 作業半径(m)
	54			60			
	88	80	70	88	80	70	
20	22.3m x						20
22	30.9t						22
24	30.4			27.2			24
26	29.7			26.7			26
28	29.1			26.1			28
30	28.4			25.6			30
32	27.7			25.0			32
34	26.5	36.8m x		24.4			34
36	25.4	26.6t		23.3	39.2m x		36
38	24.4	25.9		22.3	22.8t		38
40	23.5	24.9		21.5	22.4		40
42	22.7	23.9		20.6	21.5		42
44	21.9	22.8		19.9	20.7		44
46	21.2	21.8		19.2	19.8		46
48	20.6	20.7		18.5	18.9		48
50	20.0	19.5		18.0	18.1		50
52	19.5	18.4	55.2m x	17.4	17.4		52
54	19.1	17.4	11.1t	17.0	16.7		54
56	18.6	16.5	10.8	16.5	15.9	58.5m x	56
58	57.9m x	15.6	10.1	16.2	15.0	8.9t	58
60	15.7t	14.8	9.4	15.8	14.2	8.4	60
62		14.1	8.8	15.4	13.5	7.8	62
64		13.4	8.2	63.7m x	12.8	7.2	64
66		12.7	7.6	13.2t	12.1	6.7	66
68		66.4m x	7.1		11.5	6.2	68
70		12.6t	6.6		10.9	5.7	70
72			6.2		10.3	5.2	72
74			5.7		72.2m x	73.3m x	74
76			5.3		10.3t	5.0t	76
78			76.6m x				78
80			5.2t				80

・注記は、26 ページに記載されています。

■小旋回仕様：24 m タワー



単位: t									
タワー長さ(m)	24								タワー長さ(m)
ジブ長さ(m)	24				30				ジブ長さ(m)
タワー角(°)	88	80	70	60	88	80	70	60	タワー角(°)
作業半径(m)									作業半径(m)
12.1	100.0				13.8m x 90.0t				12.1
14	93.8				89.2				14
16	85.9	18.3m x 86.1t			82.2				16
18	79.4				75.9	20.8m x 73.6t			18
20	73.3	77.5			70.5				20
22	67.7	68.4			65.9	68.4			22
24	58.6	61.1	26.1m x 51.2t		61.8	61.2			24
26	45.5	55.2			57.6	55.2	29.5m x 43.7t		26
28	27.8m x 33.7t	50.2	46.8		53.1	50.2			28
30		45.9	42.8	33.2m x 35.0t	44.1	46.0	42.7		30
32		31.3m x 38.8t	39.4		34.8	42.4	39.4		32
34			36.4	33.9	33.6m x 27.3t	39.2	36.4	37.4m x 29.8t	34
36			35.5m x 31.5			36.5	33.8		36
38			34.4t	29.3		37.1m x 31.6t	31.6	29.2	38
40				39.4m x 27.9t			29.6	27.4	40
42							41.3m x 28.4t	25.7	42
44								24.1	44
46								45.2m x 23.3t	46
48									48

単位: t									
タワー長さ(m)	24								タワー長さ(m)
ジブ長さ(m)	36				42				ジブ長さ(m)
タワー角(°)	88	80	70	60	88	80	70	60	タワー角(°)
作業半径(m)									作業半径(m)
12	15.5m x 78.9t				17.2m x 69.9t				12
14					67.9				14
16	77.5				63.3				16
18	71.9				59.2	25.7m x 55.1t			18
20	66.8	23.2m x 63.4t			52.3	54.3			20
22	62.4				49.4	49.3			22
24	58.6	60.7			46.9	45.1			24
26	55.2	54.7			44.1	41.5			26
28	52.3	49.7			40.7	38.3	36.2m x 32.5t		28
30	48.2	45.5	32.9m x 37.4t		37.8	35.6			30
32	44.4	41.9			35.3	33.1	30.5		32
34	40.2	38.8	35.9		30.8	31.0	28.5		34
36	33.2	36.0	33.3		25.7	29.0	26.7	45.7m x 21.8t	36
38	26.7	33.6	31.0	41.6m x 25.4t	20.9	27.3	25.1		38
40	39.4m x 21.9t	31.4	29.0		45.2m x 25.8	23.6	21.6		40
42		29.1	27.2	25.1		23.1	22.3	20.4	42
44		42.9m x 25.7t	25.6	23.6		21.1	20.0	18.2	44
46			24.1	22.2			52.9m x 19.5t	17.3	46
48			47.1m x 23.4t	20.9				16.4	48
50				19.8				56.8m x 16.1t	50
52				51.0m x 19.3t					52
54									54
56									56
58									58
60									60

1. 上表に示す定格総荷重は、水平堅土上の定置荷役における値で、転倒荷重の78%以内、および移動式クレーン構造規格で定める前方安定度以上です。
2. 実際につり上げられる荷重は、上表の定格総荷重からフックなどのつり具一切の質量を差し引いた値です。
3. 口太線の値は強度に基づいています。
4. 作業半径とは、荷をつり上げた状態での旋回中心からつり荷の重心までの水平距離です。
5. カウンタウエイトは、標準仕様(カウンタウエイト145t、ロアウエイト25t)です。
6. 表中の ○○m x ○○t は、作業半径m x 定格総荷重t を示します。
7. タワージブつりに使用可能なフックは23ページに記載されています。「使用不可」のフックを使用するとジブがありません。
8. 巻上ロープ掛数と定格総荷重の最大値は下表の通りです。

フック容量	フック質量(t)	定格総荷重の最大値(t)						
		7本掛	6本掛	5本掛	4本掛	3本掛	2本掛	1本掛
100t	3.11	100	90	76	61	46	31	-
45t	2.17	-	-	-	-	45	31	-
15t	0.62	-	-	-	-	-	-	15

9. 24mジブを使用する時は、必ずジブ先端にウエイト(420kg x 2個)を取り付けてください。
10. 54mタワーに54mジブ、または60mジブを使用する時は、タワー先端のシーブブロックを外してください。
11. タワー先端のシーブブロックを付けた場合の「タワージブの定格総荷重」については、「タワージブの定格総荷重」の値から1.1tを差し引いた値となります。

■小旋回仕様：24 m タワー



タワー長さ(m)		24								単位: t	
ジブ長さ(m)		48				54				タワー長さ(m)	
タワー角(°)		88	80	70	60	88	80	70	60	ジブ長さ(m)	
作業半径(m)										タワー角(°)	
										作業半径(m)	
16	18.9m x										16
18	62.4t					20.6m x					18
20	60.1					55.4t					20
22	56.3					52.8					22
24	52.8					49.4					24
26	49.7	28.1m x				46.3					26
28	46.9	48.6t				43.6	30.5m x				28
30	44.5	44.6				41.1	43.2t				30
32	42.3	40.9				38.9	40.5				32
34	40.3	37.8				36.9	37.4				34
36	37.4	35.1	39.6m x			35.1	34.7				36
38	34.8	32.7	28.3t			33.5	32.2				38
40	32.6	30.5	28.0			32.0	30.1	42.9m x			40
42	30.5	28.6	26.2			30.2	28.2	24.9t			42
44	28.1	26.8	24.6			28.3	26.4	24.1			44
46	24.0	25.3	23.1	49.9m x		26.7	24.8	22.6			46
48	20.2	23.9	21.8	18.7t		25.2	23.4	21.3			48
50	16.5	22.6	20.6	18.7		22.2	22.1	20.1			50
52	51.0m x	21.4	19.5	17.7		19.1	20.9	19.0	54.1m x		52
54	14.5t	18.5	18.4	16.7		16.1	19.8	18.0	16.0t		54
56		54.5m x	17.5	15.8		13.1	18.8	17.0	15.2		56
58		17.4t	16.7	15.0	56.8m x	17.9	16.1	14.3			58
60			58.7m x	14.3		14.9	15.3	13.5			60
62			16.4t	13.6		11.8t	14.6	12.8			62
64				62.6m x			60.3m x	13.9			64
66				13.4t			14.4t	12.1			64
68								64.5m x	11.4		66
70								13.8t	10.8		68
72									68.4m x		70
									10.7t		72

タワー長さ(m)		24				単位: t	
ジブ長さ(m)		60				タワー長さ(m)	
タワー角(°)		88	80	70	60	ジブ長さ(m)	
作業半径(m)						タワー角(°)	
						作業半径(m)	
20	22.4m x						20
22	40.8t						22
24	38.6						24
26	36.2						26
28	33.9						28
30	31.9	33.0m x					30
32	30.1	32.4t					32
34	28.5	31.5					34
36	27.0	29.7					36
38	25.6	28.2					38
40	24.3	26.7					40
42	23.2	25.4					42
44	22.1	24.1	46.3m x				44
46	21.1	23.0	22.0t				46
48	20.2	22.0	20.8				48
50	19.4	21.0	19.6				50
52	18.6	20.1	18.5				52
54	17.9	19.3	17.5				54
56	17.3	18.4	16.6	58.2m x			56
58	15.2	17.5	15.7	13.5t			58
60	12.8	16.6	14.9	12.8			60
62	10.3	15.8	14.1	12.0			62
64	62.6m x	14.9	13.4	11.3			64
66	9.5t	12.0	12.7	10.7			66
68		66.1m x	12.0	10.1			68
70		11.8t	11.4	9.5			70
72			70.3m x	9.0			72
74			11.3t	8.5			74
76				74.2m x			76
78				8.4t			78

・注記は、40 ページに記載されています。

■小旋回仕様：30 m タワー



		30								単位: t	
タワー長さ(m)	ジブ長さ(m)	24				30				タワー長さ(m)	ジブ長さ(m)
タワー角(°)	作業半径(m)	88	80	70	60	88	80	70	60	タワー角(°)	作業半径(m)
10	12.4m x									10	
12	100.0t					14.1m x				12	
14	94.4					88.7t				14	
16	86.6		19.4m x			82.6				16	
18	80.1		79.1t			76.5	21.8m x			18	
20	74.7		76.3			71.1	68.3t			20	
22	70.2		67.5			66.6	67.5			22	
24	62.1		60.3			62.7	60.3			24	
26	48.5		54.4	28.2m x		58.0	54.4			26	
28	35.2		49.5	44.8t		53.1	49.5	31.6m x		28	
30	28.1m x		45.3	41.3		47.6	45.3	38.6t		30	
32	34.4t		41.7	38.0		38.3	41.7	37.9		32	
34			32.4m x	35.2	36.2m x	33.8m x	38.6	35.1		34	
36			39.8t	32.6	29.2t	29.7t	35.9	32.6		36	
38				37.6m x	27.4		33.5	30.4	40.4m x	38	
40				30.8t	25.6		38.2m x	28.4	25.1t	40	
42					24.0		33.3t	26.7	23.8	42	
44					42.4m x			43.4m x	22.4	44	
46					23.7t			25.6t	21.0	46	
48									19.9	48	
50									48.2m x	50	
52									19.7t	52	

		30								単位: t	
タワー長さ(m)	ジブ長さ(m)	36				42				タワー長さ(m)	ジブ長さ(m)
タワー角(°)	作業半径(m)	88	80	70	60	88	80	70	60	タワー角(°)	作業半径(m)
12	15.8m x									12	
14	78.4t					17.5m x				14	
16	77.8					69.3t				16	
18	72.3					68.1				18	
20	67.3					63.7				20	
22	62.9		24.3m x			59.6				22	
24	59.1		58.9t			56.0	26.7m x			24	
26	55.8		53.9			52.8	51.6t			26	
28	52.5		49.0			49.9	48.5			28	
30	48.2		44.8			47.4	44.4			30	
32	44.4		41.2	34.9m x		44.0	40.8			32	
34	41.1		38.1	33.4t		40.7	37.7			34	
36	37.3		35.4	32.0		37.8	35.0	38.3m x		36	
38	30.5		33.0	29.8		35.3	32.6	29.0t		38	
40	39.6m x		30.9	27.9		33.0	30.4	27.3		40	
42	24.8t		29.0	26.1	44.6m x	29.9	28.5	25.6		42	
44			27.3	24.6	21.1t	24.7	26.8	24.0		44	
46				23.1	20.2	45.4m x	25.3	22.6	48.7m x	46	
48				21.9	19.0	20.8t	23.9	21.3	17.7t	48	
50				49.2m x	17.9		49.8m x	20.1	17.0	50	
52				21.1t	16.9		22.7t	19.0	16.0	52	
54					16.0			18.0	15.1	54	
56								55.0m x	14.3	56	
58								17.5t	13.5	58	
60									59.8m x	60	
62									12.8t	62	

・注記は、40 ページに記載されています。

■小旋回仕様：30 m タワー



		30								単位: t	
タワー長さ(m)	ジブ長さ(m)	48				54				タワー長さ(m)	ジブ長さ(m)
タワー角(°)	作業半径(m)	88	80	70	60	88	80	70	60	タワー角(°)	作業半径(m)
16	19.2m x										16
18	61.9t					20.9m x					18
20	60.3					55.1t					20
22	56.5					53.1					22
24	53.2					49.6					24
26	50.1	29.1m x				46.5					26
28	47.3	45.6t				43.8	31.6m x				28
30	44.9	43.9				41.3	40.5t				30
32	42.7	40.3				39.1	39.9				32
34	40.1	37.2				37.0	36.8				34
36	37.2	34.5				35.2	34.1				36
38	34.7	32.1	41.6m x			33.6	31.7				38
40	32.4	30.0	25.2t			31.9	29.5				40
42	30.4	28.0	24.9			29.9	27.6	45.0m x			42
44	28.6	26.3	23.3			28.0	25.9	21.9t			44
46	26.9	24.8	21.9			26.3	24.4	21.2			46
48	24.4	23.4	20.5			24.8	23.0	19.8			48
50	19.9	22.1	19.3			23.4	21.7	18.6			50
52	51.2m x	20.9	18.2	52.9m x	14.8t	22.1	20.5	17.5			52
54	17.1t	19.9	17.2	14.3	19.7	19.4	16.5		57.1m x		54
56		55.6m x	16.3	13.5	16.0	18.4	15.6	12.3t			56
58		19.1t	15.4	12.7	57.0m x	17.5	14.7	11.9			58
60			14.6	12.0	14.1t	16.6	13.9	11.2			60
62			60.8m x	11.3			61.4m x	13.1	10.5		62
64			14.3t	10.7			16.1t	12.4	9.9		64
66				65.6m x				11.8	9.3		66
68				10.3t				66.6m x	8.8		68
70								11.6t	8.3		70
72									71.4m x		72
74									7.9t		74

		30				単位: t	
タワー長さ(m)	ジブ長さ(m)	60				タワー長さ(m)	ジブ長さ(m)
タワー角(°)	作業半径(m)	88	80	70	60	タワー角(°)	作業半径(m)
20	22.6m x						20
22	40.7t						22
24	38.8						24
26	36.3						26
28	34.1						28
30	32.1						30
32	30.2						32
34	28.6		32.4				34
36	27.0		30.5				36
38	25.7		28.9				38
40	24.4		27.4				40
42	23.2		26.0				42
44	22.1		24.7				44
46	21.2		23.5	48.3m x			46
48	20.2		22.4	19.0t			48
50	19.4		21.3	18.0			50
52	18.6		20.1	16.9			52
54	17.9		19.0	15.8			54
56	17.3		17.9	14.9			56
58	16.7		16.9	14.0	61.2m x		58
60	15.9		16.0	13.2	10.1t		60
62	12.9		15.1	12.4	9.8		62
64	62.8m x		14.4	11.7	9.2		64
66	11.6t		13.6	11.1	8.6		66
68			67.2m x	10.4	8.0		68
70			13.2t	9.8	7.5		70
72				9.3	7.0		72
74				72.4m x	6.6		74
76				9.2t	6.1		76
78					77.2m x		78
80					5.9t		80

・注記は、40 ページに記載されています。

■小旋回仕様：36 m タワー



単位: t									
タワー長さ(m)	36								タワー長さ(m)
ジブ長さ(m)	24				30				ジブ長さ(m)
タワー角(°)	88	80	70	60	88	80	70	60	タワー角(°)
作業半径(m)									作業半径(m)
10	12.7m x								10
12	97.9t				14.4m x				12
14	92.8				86.4t				14
16	85.6				81.4				16
18	79.6	20.4m x			75.8				18
20	74.5	71.5t			70.8	22.9m x			20
22	69.1	65.3			66.5	62.1t			22
24	62.3	58.8			62.4	58.7			24
26	50.8	53.4			56.7	53.3			26
28	37.4	48.7	30.3m x		51.8	48.6			28
30	28.3m x	44.5	38.3t		47.7	44.5	33.6m x		30
32	35.2t	41.0	35.8		40.0	41.0	33.4t		32
34		33.4m x	33.1		30.4	37.9	32.9		34
36		38.7t	30.7	39.2m x	34.1m x	35.2	30.5		36
38			28.6	23.1t	29.8t	32.9	28.5		38
40			39.6m x	22.5		39.2m x	26.6	43.4m x	40
42			27.1t	21.0		31.6t	24.9	19.8t	42
44				19.6			23.4	19.4	44
46				45.4m x			45.4m x	18.2	46
48				18.8t			22.5t	17.1	48
50								16.2	50
52								51.2m x	52
54								15.6t	54

単位: t									
タワー長さ(m)	36								タワー長さ(m)
ジブ長さ(m)	36				42				ジブ長さ(m)
タワー角(°)	88	80	70	60	88	80	70	60	タワー角(°)
作業半径(m)									作業半径(m)
14	16.1m x				17.8m x				14
16	76.1t				67.5t				16
18	71.4				67.1				18
20	66.8				62.9				20
22	62.7	25.3m x			59.2				22
24	59.1	54.3t			55.8	27.7m x			24
26	56.0	52.5			52.7	47.9t			26
28	51.2	47.9			50.1	47.2			28
30	47.1	44.0			46.5	43.3			30
32	43.5	40.5			42.9	39.9			32
34	40.3	37.5	37.0m x		39.7	36.9			34
36	37.5	34.8	28.6t		36.9	34.3			36
38	31.9	32.4	27.6		34.5	31.9	40.3m x		38
40	39.9m x	30.3	25.8		32.2	29.8	24.7t		40
42	25.0t	28.4	24.1		30.2	27.9	23.3		42
44		26.7	22.6	47.6m x	25.8	26.2	21.8		44
46		45.0m x	21.3	16.4t	45.6m x	24.7	20.5		46
48		26.0t	20.0	16.2	21.3t	23.3	19.2	51.7m x	48
50			18.9	15.3		22.0	18.1	13.6t	50
52			51.2m x	14.4		50.8m x	17.1	13.5	52
54			18.3t	13.5		21.5t	16.1	12.7	54
56				12.8			15.2	11.9	56
58				57.0m x			57.0m x	11.2	58
60				12.4t			14.8t	10.5	60
62								9.9	62
64								62.8m x	64
66								9.7t	66

・注記は、40 ページに記載されています。

■小旋回仕様：36 m タワー



		36								単位: t	
タワー長さ(m)	ジブ長さ(m)	48				54				タワー長さ(m)	ジブ長さ(m)
タワー角(°)	作業半径(m)	88	80	70	60	88	80	70	60	タワー角(°)	作業半径(m)
16	19.5m x										16
18	60.2t					21.2m x					18
20	59.3					52.7t					20
22	55.9					52.3					22
24	52.8					49.6					24
26	49.9					46.7					26
28	47.3		30.2m x			43.9					28
30	44.9		42.2t			41.4					30
32	42.2		39.1			39.2	32.6m x				32
34	39.1		36.2			37.1	37.6t				34
36	36.3		33.5			35.3	35.5				36
38	33.8		31.2			33.3	32.9				38
40	31.6		29.1	43.7m x		31.0	30.6				40
42	29.6		27.2	21.2t		29.0	28.5				42
44	27.8		25.5	21.0		27.2	26.6				44
46	26.1		24.0	19.7		25.6	24.9	47.0m x			46
48	24.6		22.6	18.4		24.1	23.3	18.3t			48
50	21.2		21.3	17.3		22.7	21.9	17.7			50
52	51.4m x	20.1	16.3	15.9m x		21.4	20.6	16.6			52
54	18.0t	19.0	15.3	11.1t		20.2	19.4	15.6			54
56		18.0	14.5	11.1		17.4	18.3	14.6			56
58		56.6m x	13.6	10.4		57.2m x	17.3	13.7			58
60		17.7t	12.9	9.7		15.2t	16.4	12.9	60.1m x		60
62			12.2	9.1			15.5	12.2	8.9t		62
64			62.8m x	8.6			14.7	11.5	8.3		64
66			12.0t	8.1			62.4m x	10.8	7.8		66
68				7.6			14.6t	10.2	7.2		68
70				68.6m x				9.6	6.8		70
72				7.4t				68.6m x	6.3		72
74								9.5t	5.9		74
76									74.4m x		76
78									5.4t		78

		36			単位: t	
タワー長さ(m)	ジブ長さ(m)	60			タワー長さ(m)	ジブ長さ(m)
タワー角(°)	作業半径(m)	88	80	70	タワー角(°)	作業半径(m)
20	22.9m x					20
22	40.5t					22
24	39.0					24
26	36.5					26
28	34.3					28
30	32.2					30
32	30.3		35.1m x			32
34	28.7		32.2t			34
36	27.1		31.4			36
38	25.7		29.7			38
40	24.4		27.9			40
42	23.3		26.0			42
44	22.2		24.3			44
46	21.2		22.8			46
48	20.3		21.4	50.4m x		48
50	19.4		20.1	15.7t		50
52	18.6		18.9	14.9		52
54	17.9		17.8	14.0		54
56	17.3		16.7	13.1		56
58	16.7		15.8	12.3		58
60	16.2		14.9	11.5		60
62	14.3		14.1	10.8		62
64	63.0m x		13.3	10.1		64
66	12.7t		12.6	9.5		66
68			12.0	8.9		68
70			68.2m x	8.4		70
72			11.9t	7.9		72
74				7.4		74
76				74.4m x		76
78				7.3t		78

・注記は、40 ページに記載されています。

■小旋回仕様：42 m タワー



42									30				24				88			
タワー長さ(m)	単位: t																			
ジブ長さ(m)	タワー長さ(m)																			
タワー角(°)	ジブ長さ(m)																			
作業半径(m)	タワー角(°)																			
	作業半径(m)																			
10	12.9m x																		10	
12	91.9t																		12	
14	88.2								14.6m x										14	
16	81.9								81.4t										16	
18	76.4								77.6										18	
20	71.8	21.5m x							72.6										20	
22	67.9	64.6t							68.1	23.9m x									22	
24	61.2	62.8							64.2	56.9t									24	
26	52.7	56.5							60.9	56.6									26	
28	39.3	51.2							55.9	51.4									28	
30	28.5m x	46.8							51.1	46.9									30	
32	35.6t	42.9	32.3m x						47.0	43.1									32	
34		39.6	32.6t						41.5	39.8	35.7m x								34	
36		36.7	30.5						31.9	36.9	28.6t								36	
38		34.5m x	28.2						34.3m x	34.3	28.2								38	
40		36.0t	26.3						30.3t	32.0	26.3								40	
42			24.5	42.2m x						30.0	24.5								42	
44			41.7m x	18.0t						40.3m x	23.0								44	
46			23.1t	16.9						29.7t	21.5	46.4m x							46	
48				15.8							20.3	15.5t							48	
50				14.8							47.5m x	14.7							50	
52				48.4m x							19.4t	13.9							52	
54				14.6t								12.3							54	
56												54.2m x							56	
58												12.2t							58	

42									42				36				88			
タワー長さ(m)	単位: t																			
ジブ長さ(m)	タワー長さ(m)																			
タワー角(°)	ジブ長さ(m)																			
作業半径(m)	タワー角(°)																			
	作業半径(m)																			
14	16.3m x																		14	
16	71.9t																		16	
18	68.1								63.8										18	
20	64.1								60.1										20	
22	60.3								56.8										22	
24	57.1	26.3m x							53.6										24	
26	54.2	49.6t							50.9	28.8m x									26	
28	50.3	45.9							48.4	43.6t									28	
30	46.2	42.1							45.6	41.4									30	
32	42.6	38.8							42.1	38.1									32	
34	39.5	35.9							38.9	35.2									34	
36	36.7	33.4	39.0m x						36.2	32.7									36	
38	33.0	31.1	24.3t						33.7	30.4									38	
40	25.7	29.1	23.5						31.5	28.4	42.4m x								40	
42	40.1m x	27.2	21.9						29.6	26.6	20.8t								42	
44	25.3t	25.6	20.5						26.7	24.9	19.7								44	
46		24.1	19.2						45.9m x	23.4	18.4								46	
48		46.1m x	18.1	50.6m x					21.3t	22.1	17.3								48	
50		24.0t	17.0	12.5t						20.8	16.2								50	
52			16.0	11.9						51.9m x	15.2	54.7m x							52	
54			53.3m x	11.2						19.7t	14.4	10.1t							54	
56			15.5t	10.5							13.5	9.6							56	
58				9.9							12.8	9.0							58	
60				9.3							59.1m x	8.4							60	
62											12.4t	7.9							62	
64												7.4							64	
66												65.8m x							66	
68												6.9t							68	

・注記は、40 ページに記載されています。

■小旋回仕様：42 mタワー



		42							
タワー長さ(m)		48						54	
ジブ長さ(m)		48						54	
タワー角(°)		48						54	
作業半径(m)		48						54	
16	19.7m x								16
18	54.9t						21.4m x		18
20	54.8						46.8t		20
22	53.4						46.5		22
24	50.6						45.6		24
26	47.9						44.7		26
28	45.6	31.2m x					42.7		28
30	43.5	38.9t					40.7	33.7m x	30
32	41.6	37.7					38.9	34.2t	32
34	38.6	34.8					37.2	33.8	34
36	35.8	32.2					35.0	31.3	36
38	33.4	30.0					32.6	29.0	38
40	31.2	28.0					30.4	27.0	40
42	29.2	26.1	45.7m x				28.4	25.2	42
44	27.4	24.5	18.1t				26.6	23.6	44
46	25.8	23.0	17.9				25.0	22.1	46
48	24.3	21.6	16.8				23.5	20.7	48
50	22.0	20.3	15.7				22.1	19.5	50
52	51.7m x	19.2	14.7				20.9	18.3	52
54	18.2t	18.1	13.8				19.7	17.2	54
56		17.2	13.0	58.9m x			18.0	16.3	56
58		57.7m x	12.2	8.1t	57.4m x		15.4	11.3	58
60		16.4t	11.5	7.8	15.4t		14.5	10.5	60
62			10.9	7.3			13.8	9.9	62
64			10.2	6.8			63.5m x	9.3	64
66			64.9m x	6.3			13.2t	8.7	66
68			10.0t	5.8				8.2	68
70				5.4				7.7	70
72				71.6m x				70.7m x	72
74				5.1t				7.5t	74

		42				
タワー長さ(m)		60			42	
ジブ長さ(m)		60			42	
タワー角(°)		60			42	
作業半径(m)		60			42	
20	23.1m x					20
22	39.7t					22
24	39.2					24
26	36.7					26
28	34.4					28
30	32.3					30
32	30.5					32
34	28.8	36.1m x				34
36	27.2	30.6t				36
38	25.8	28.5				38
40	24.5	26.5				40
42	23.3	24.7				42
44	22.2	23.0				44
46	21.2	21.5				46
48	20.3	20.1				48
50	19.4	18.9	52.4m x			50
52	18.7	17.7	12.9t			52
54	17.9	16.7	12.2			54
56	17.3	15.7	11.4			56
58	16.7	14.8	10.6			58
60	16.1	13.9	9.9			60
62	14.6	13.1	9.2			62
64	63.2m x	12.4	8.6			64
66	13.0t	11.7	8.0			66
68		11.1	7.5			68
70		69.2m x	7.0			70
72		10.7t	6.5			72
74			6.1			74
76			5.6			76
78			76.5m x			78
80			5.5t			80

・注記は、40 ページに記載されています。

■小旋回仕様：48 m タワー



48									単位: t
タワー長さ(m)	48								タワー長さ(m)
ジブ長さ(m)	24				30				ジブ長さ(m)
タワー角(°)	88	80	70	60	88	80	70	60	タワー角(°)
作業半径(m)									作業半径(m)
10	13.2m x								10
12	83.4t				14.9m x				12
14	81.2				74.3t				14
16	75.8				71.7				16
18	71.0				67.4				18
20	66.9	22.5m x			63.4				20
22	63.5	58.9t			59.9	24.9m x			22
24	60.4	54.4			56.9	51.9t			24
26	54.4	49.4			54.4	49.2			26
28	41.1	45.0			50.2	44.9			28
30	28.7m x	41.3			46.2	41.2			30
32	36.0t	38.1	34.4m x		42.6	38.0			32
34		35.2	27.5t		33.2	35.2	37.7m x		34
36		35.5m x	25.8		34.5m x	32.7	24.0t		36
38		33.3t	24.0		30.6t	30.5	23.8		38
40			22.3			28.5	22.1		40
42			20.8	45.2m x		41.3m x	20.7		42
44			43.8m x	13.6t		27.4t	19.3		44
46			19.6t	13.2			18.1	49.4m x	46
48				12.3			17.0	11.4t	48
50				11.4			49.5m x	11.2	50
52				51.4m x			16.3t	10.5	52
54				10.9t				9.8	54
56								9.2	56
58								57.2m x	58
60								8.8t	60

48									単位: t
タワー長さ(m)	48								タワー長さ(m)
ジブ長さ(m)	36				42				ジブ長さ(m)
タワー角(°)	88	80	70	60	88	80	70	60	タワー角(°)
作業半径(m)									作業半径(m)
14	16.6m x								14
16	64.5t				18.3m x				16
18	63.0				55.2t				18
20	59.5				54.1				20
22	56.2				52.6				22
24	53.2	27.4m x			49.8				24
26	50.7	45.4t			47.4	29.8m x			26
28	48.4	44.2			45.2	40.2t			28
30	45.7	40.5			43.2	39.8			30
32	42.1	37.3			41.5	36.6			32
34	39.0	34.5			38.5	33.9			34
36	36.3	32.0			35.8	31.4			36
38	33.9	29.8	41.1m x		33.4	29.2			38
40	26.8	27.9	20.5t		31.2	27.2			40
42	40.3m x	26.1	19.9		29.2	25.5	44.4m x		42
44	25.6t	24.5	18.5		27.5	23.9	17.5t		44
46		23.1	17.4		21.9	22.4	16.6		46
48		47.1m x	16.3		46.1m x	21.1	15.5		48
50		22.3t	15.3	53.6m x	21.6t	19.9	14.5		50
52			14.4	9.0t		18.8	13.6		52
54			13.5	8.9		52.9m x	12.8	57.7m x	54
56			55.3m x	8.3		18.3t	12.0	7.0t	56
58			13.0t	7.7			11.3	6.9	58
60				7.2			10.6	6.4	60
62				6.7			61.1m x	5.9	62
64				63.0m x			10.3t	5.4	64
66				6.5t				5.0	66
68								66.2m x	68
70								5.0t	70

・注記は、40 ページに記載されています。

■小旋回仕様：48 m タワー



単位：t

タワー長さ(m)	48						タワー長さ(m)
ジブ長さ(m)	48			54			ジブ長さ(m)
タワー角(°)	88	80	70	88	80	70	タワー角(°)
作業半径(m)							作業半径(m)
18				21.7m x			18
20	47.7			41.0t			20
22	46.6			40.9			22
24	45.6			40.1			24
26	44.5			39.3			26
28	42.4			38.5			28
30	40.5	32.3m x		37.7			30
32	38.7	35.4t		36.1	34.7m x		32
34	37.2	33.1		34.6	31.6t		34
36	35.2	30.6		33.2	30.1		36
38	32.8	28.5		32.0	27.9		38
40	30.6	26.5		30.1	25.9		40
42	28.6	24.7		28.2	24.2		42
44	26.9	23.2	47.8m x	26.4	22.6		44
46	25.2	21.7	14.8t	24.8	21.1		46
48	23.8	20.4	14.7	23.3	19.8	51.1m x	48
50	22.4	19.2	13.7	21.9	18.6	12.5t	50
52	51.9m x	18.1	12.8	20.7	17.5	12.1	52
54	18.3t	17.0	12.0	19.6	16.5	11.3	54
56		16.1	11.2	18.5	15.5	10.5	56
58		15.2	10.5	57.7m x	14.6	9.8	58
60		58.7m x	9.8	15.5t	13.8	9.2	60
62		14.9t	9.2		13.0	8.6	62
64			8.7		12.3	8.0	64
66			8.1		64.5m x	7.4	66
68			66.9m x		12.2t	6.9	68
70			7.9t			6.5	70
72						6.0	72
74						72.7m x	74
76						5.9t	76

単位：t

タワー長さ(m)	48			タワー長さ(m)
ジブ長さ(m)	60			ジブ長さ(m)
タワー角(°)	88	80	70	タワー角(°)
作業半径(m)				作業半径(m)
20	23.4m x			20
22	35.6t			22
24	35.4			24
26	34.7			26
28	34.1			28
30	32.5			30
32	30.6			32
34	28.9	37.1m x		34
36	27.3	27.9t		36
38	25.9	26.9		38
40	24.6	25.0		40
42	23.4	23.3		42
44	22.3	21.7		44
46	21.3	20.2		46
48	20.3	18.9		48
50	19.5	17.7		50
52	18.7	16.6	54.5m x	52
54	17.9	15.6	10.1t	54
56	17.3	14.6	9.5	56
58	16.7	13.8	8.8	58
60	15.8	12.9	8.2	60
62	14.9	12.2	7.6	62
64	63.5m x	11.5	7.0	64
66	13.0t	10.8	6.5	66
68		10.2	6.0	68
70		9.6	5.5	70
72		70.3m x	5.1	72
74		9.5t	72.6m x	74
76			5.0t	76

・注記は、40 ページに記載されています。

■小旋回仕様：54 m タワー



		54								単位: t	
タワー長さ(m)	ジブ長さ(m)	24				30				タワー長さ(m)	ジブ長さ(m)
タワー角(°)	作業半径(m)	88	80	70	60	88	80	70	60	タワー角(°)	作業半径(m)
10	13.4m x										10
12	72.4t					15.1m x					12
14	71.6					62.8t					14
16	68.2					61.9					16
18	64.0					60.0					18
20	60.3		23.5m x			57.2					20
22	57.2		53.8t			54.2					22
24	54.6		52.4			51.5					24
26	52.5		47.5			49.2	47.3				26
28	42.7		43.3			47.1	43.2				28
30	28.9m x		39.7			45.4	39.6				30
32	36.3t		36.6			42.2	36.5				32
34			33.9	36.4m x		34.4	33.8				34
36			31.4	23.1t		34.7m x	31.4	39.8m x			36
38			36.6m x	21.7		30.8t	29.3	20.1t			38
40			30.7t	20.2			27.4	19.9			40
42				18.8			25.6	18.6			42
44				17.5			42.4m x	17.4			44
46				45.8m x	48.2m x		25.3t	16.2			46
48				16.5t	9.6t			15.2			48
50					9.0			14.3	52.4m x		50
52					8.3			51.6m x	7.9t		52
54					7.7			13.6t	7.4		54
56					54.4m x				6.9		56
58					7.5t				6.4		58
60									5.9		60
62									60.2m x		62
64									5.9t		64

		54						単位: t	
タワー長さ(m)	ジブ長さ(m)	36				42		タワー長さ(m)	ジブ長さ(m)
タワー角(°)	作業半径(m)	88	80	70	60	88	80	70	タワー角(°)
14	16.8m x								14
16	54.4t					18.5m x			16
18	53.5					47.2t			18
20	52.0					46.3			20
22	50.6					45.1			22
24	48.0					44.0			24
26	45.7		28.4m x			42.7			26
28	43.7		41.7t			40.7	30.9m x		28
30	41.9		38.9			38.9	36.5t		30
32	40.4		35.9			37.3	34.9		32
34	38.7		33.2			35.9	32.2		34
36	36.0		30.8			34.6	29.8		36
38	33.6		28.7			32.8	27.7		38
40	27.8		26.7	43.1m x		30.7	25.8		40
42	40.5m x		25.0	17.1t		28.7	24.1		42
44	25.8t		23.5	16.6		27.0	22.6	46.5m x	44
46			22.1	15.5		22.7	21.2	14.1t	46
48			20.8	14.5		46.3m x	19.9	13.4	48
50			48.1m x	13.5		21.7t	18.7	12.5	50
52			20.7t	12.7			17.6	11.7	52
54				11.9	56.6m x		53.9m x	10.9	54
56				11.2	5.9t		16.7t	10.2	56
58				57.4m x	5.6			9.5	58
60				10.7t	5.1			8.9	60
62					60.7m x			8.3	62
64					5.0t			63.2m x	64
66								8.0t	66

・注記は、40 ページに記載されています。

■小旋回仕様：54 m タワー



単位: t

タワー長さ(m)	54						タワー長さ(m)
ジブ長さ(m)	48			54			ジブ長さ(m)
タワー角(°)	88	80	70	88	80	70	タワー角(°)
作業半径(m)							作業半径(m)
18	20.3m x						18
20	40.9t						20
22	40.2			35.9			22
24	39.3			35.1			24
26	38.4			34.4			26
28	37.5			33.7			28
30	36.3	33.3m x		33.0			30
32	34.8	32.7t		32.2	35.7m x		32
34	33.4	31.8		30.9	28.8t		34
36	32.1	29.4		29.6	28.5		36
38	31.0	27.3		28.5	26.4		38
40	30.0	25.4		27.5	24.5		40
42	28.5	23.7		26.6	22.8		42
44	26.7	22.2		25.7	21.3		44
46	25.1	20.8	49.8m x	24.3	19.9		46
48	23.6	19.5	12.1t	22.9	18.6		48
50	22.3	18.3	12.0	21.5	17.4	53.2m x	50
52	18.8	17.3	11.2	20.3	16.4	9.7t	52
54	52.1m x	16.3	10.4	19.2	15.4	9.4	54
56	18.5t	15.3	9.7	18.1	14.5	8.7	56
58		14.5	9.0	57.9m x	13.6	8.1	58
60		59.7m x	8.4	15.6t	12.8	7.5	60
62		13.8t	7.9		12.1	6.9	62
64			7.3		11.4	6.4	64
66			6.8		65.5m x	5.9	66
68			6.4		10.9t	5.4	68
70			69.0m x			5.0	70
72			6.1t			70.1m x	72
74						5.0t	74

単位: t

タワー長さ(m)	54		タワー長さ(m)
ジブ長さ(m)	60		ジブ長さ(m)
タワー角(°)	88	80	タワー角(°)
作業半径(m)			作業半径(m)
20	23.7m x		20
22	31.0t		22
24	31.0		24
26	30.6		26
28	30.0		28
30	29.4		30
32	28.9		32
34	28.3		34
36	26.9	38.2m x	36
38	25.5	25.6t	38
40	24.3	24.0	40
42	23.1	22.3	42
44	22.0	20.8	44
46	21.1	19.4	46
48	20.2	18.1	48
50	19.3	16.9	50
52	18.5	15.9	52
54	17.8	14.9	54
56	17.2	13.9	56
58	16.6	13.1	58
60	15.8	12.3	60
62	14.9	11.5	62
64	63.4m x	10.9	64
66	13.3t	10.2	66
68		9.6	68
70		9.0	70
72		71.1m x	72
74		8.7t	74

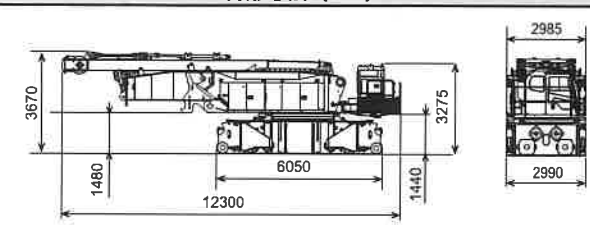
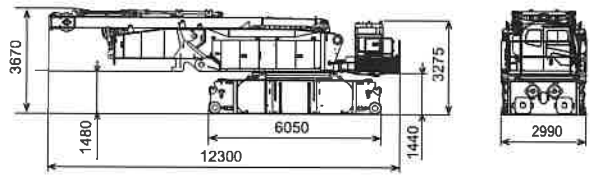
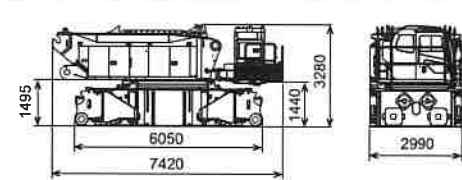
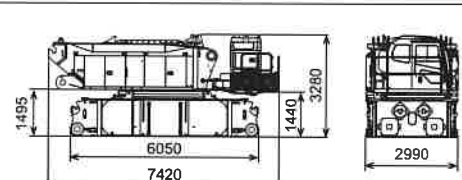
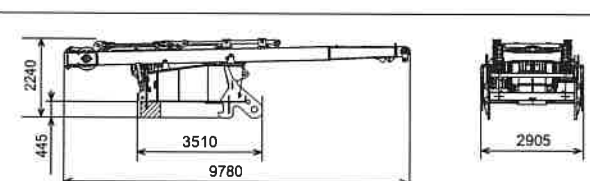
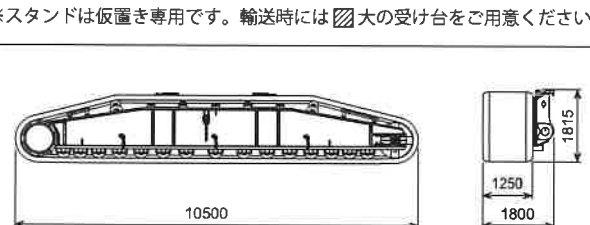
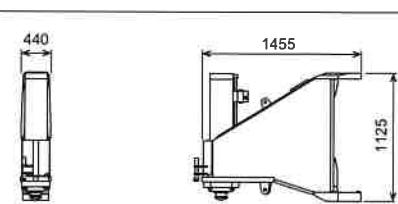
・注記は、40 ページに記載されています。

分解時の質量と外形寸法

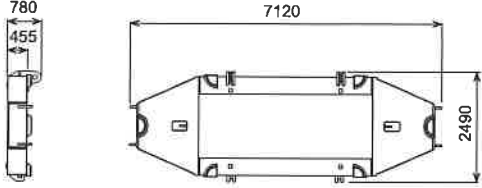
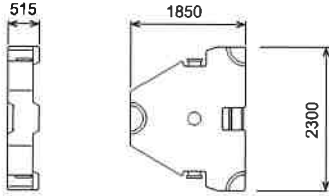
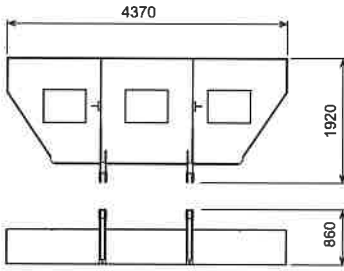
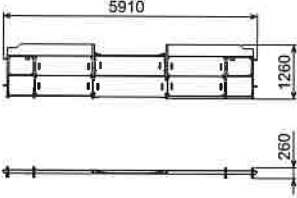
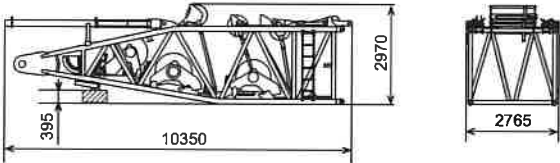
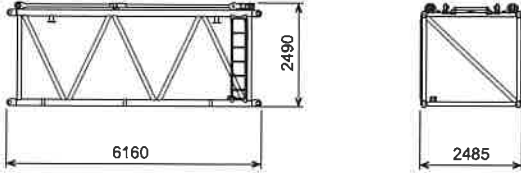
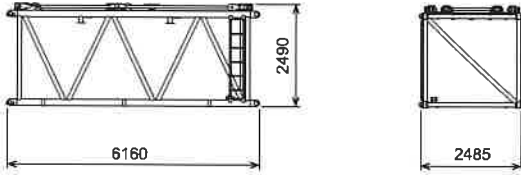
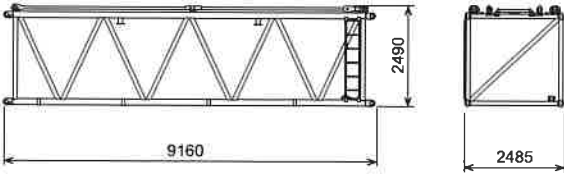
質量・外形寸法一覧表

輸送に際しては、関係法規を順守ください。
「質量」は1ユニット当たりの質量を示しています。

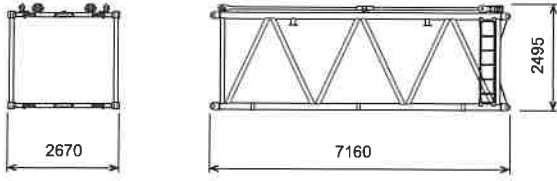
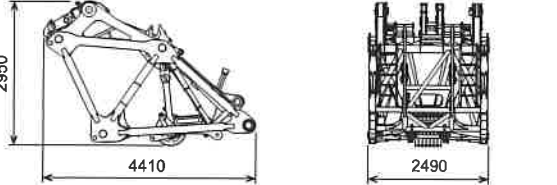
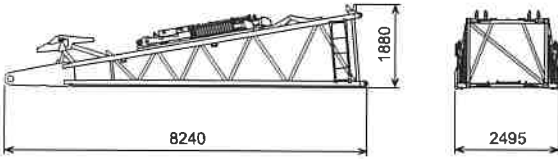
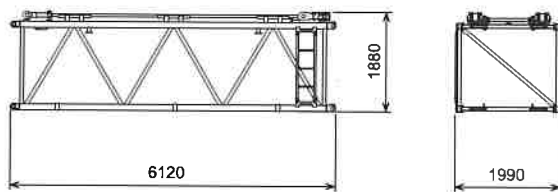
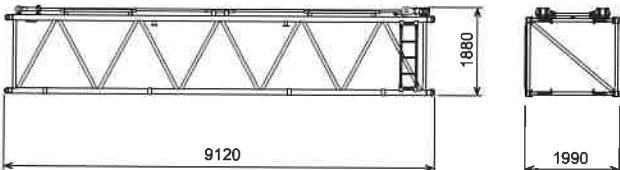
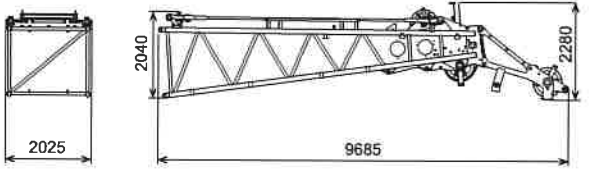
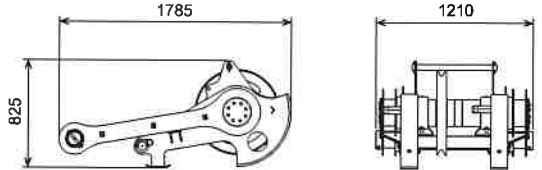
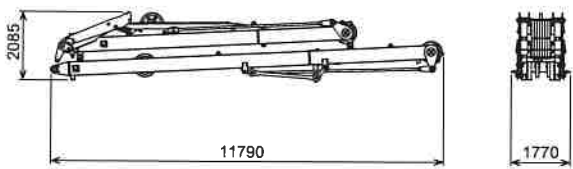
分解時の質量と外形寸法

本体	個数	外形寸法 (mm)	質量 (kg)
フロント旋回フレーム + リヤ旋回フレーム マスト付き ジャッキ付き 起伏ウインチ (ロープ含む) 付き	1		49250
フロント旋回フレーム + リヤ旋回フレーム マスト付き ジャッキ無し 起伏ウインチ (ロープ含む) 付き	1		46600
フロント旋回フレーム マスト無し ジャッキ付き 起伏ウインチ (ロープ含む) 無し	1		34650
フロント旋回フレーム マスト無し ジャッキ無し 起伏ウインチ (ロープ含む) 無し	1		32000
リヤ旋回フレーム マスト付き 起伏ウインチ (ロープ含む) 付き	1	 <p>※スタンドは仮置き専用です。輸送時には 大の受け台をご用意ください。</p>	14600
クローラサイドフレーム 1250 mm シュー付き	2		30200
ジャッキビーム	4		560

分解時の質量と外形寸法

本体	個数	外形寸法 (mm)	質量 (kg)
ベースカウンタウエイト	1		19700
カウンタウエイト	14		8950
ロアウエイト (カウンタウエイト 145 t 仕様時)	2		12500
ロアステップ	2		280
H89.5 ; 9.5 m 下部ブーム W1、W2、W4 ウインチ付き	1	 <p>※スタンドは仮置き専用です。輸送時には 大の受け台をご用意ください。</p>	21800
H6 ; 6 m 中間ブーム コネクティングピン付き パーペンダント付き (ブーム支持 6 m & リヤストラット支持 6 m)	1		2700
H6B ; 6 m 中間ブーム B コネクティングピン付き パーペンダント付き (ブーム支持 6 m & リヤストラット支持 3 m)	1		2700
H9 ; 9 m 中間ブーム コネクティングピン付き パーペンダント付き (ブーム支持 9 m & リヤストラット支持 9 m)	1		3800

分解時の質量と外形寸法

本体	個数	外形寸法 (mm)	質量 (kg)
HR7; 7m レデューサ コネクティングピン付き パーペンダント付き (ブーム支持7m& リヤストラット支持7m)	1		3500
HT1.5; 1.5m 上部ブーム	1		5400
LB8; 8m 下部タワージブ	1		3120
L6; 6m 中間タワージブ コネクティングピン付き ペンダント付き	1		1500
L9; 9m 中間タワージブ コネクティングピン付き ペンダント付き	1		2000
LT7; 7m 上部タワージブ	1		3400
上部ブーム用 補助シーブブロック	1		610
フロントストラット リヤストラット	1		7800

分解時の質量と外形寸法

本体	個数	外形寸法 (mm)	質量 (kg)
上部タワージブ先端ローラ	2		530
上部タワージブ用ウエイト	2		420
350tフック	1		4440
180tフック	1		3340
100tフック	1		3110
45tフック	1		2170
15tフック	1		620

装備品一覧

標準装備・オプション一覧

○：標準装備 ●：オプション -：設定無し

項目		クレーン仕様	クレーン&タワー仕様
下部走行体	1250 mm 一体シュー	○	○
	ジャッキ	○	○
	クローラ連結装置	○	○
	昇降ステップ	○	○
	シュー緊張装置 (シム調整式)	○	○
上部旋回体	キャブ昇降キャットウォーク	○	○
	アンダーカバー (ベッド下面)	○	○
	前照灯 (2灯)	○	○
	バックミラー (左右)	○	○
	フリップシリンダ	○	○
	オートアイドルストップ	○	○
	エコモード	○	○
	ドラムライト (LED 4灯)	●	●
	ハンドレール (差込式)	○	○
	チルトキャブ (0 ~ 15°)	○	○
キャブ	エアコン	○	○
	サンバイザ	○	○
	サンシェード	○	○
	ウインドウオッシャ付ワイパ (前窓、天窓)	○	○
	マイク&スピーカ	○	○
	AM / FM ラジオ (時計付)	○	○
	室内灯	○	○
	カップホルダ	○	○
	24V 電源ソケット (2個)	○	○
	フロアカーペット	○	○
	水準器 (キャブ内)	○	○
	アクセルグリップ	○	○
	ウインチ回転感知装置 [フロント (W1)、リヤ (W2)、起伏 (W3)、ジブ起伏 (W4)] ^{※1}	○	○
	速度制御ダイヤル [フロント (W1)、リヤ (W2)、起伏 (W3)、ジブ起伏 (W4)] ^{※1}	○	○
	アームチェアレバー	○	○
	アクセルペダル (右側)	●	●
	ブーム起伏操作ペダル	●	●
	旋回ブレーキ操作ペダル	●	●
	消火器 (ABC4号)	●	●
	扇風機	●	●
	燃焼式ヒータ	●	●
	脱出用ハンマ	○	○
	ブーム・フック類	24m 基本ブーム (H89.5:9.5m 下部ブーム、HR7:7m レデューサ、H68:6m 中間ブーム B、HT:1.5m 上部ブーム)	○
H6:6m 中間ブーム (ブーム昇降梯子、スカイウォーク、スタンション含む)		●	○
H9:9m 中間ブーム (ブーム昇降梯子、スカイウォーク、スタンション含む)		●	○
クレーン用補助シーブ (1車) [補助シーブ、フック過巻防止装置]		●	●
24m タワージブ (LB8:下部タワージブ:8m、L9:9m 中間タワージブ、LT7:上部タワージブ:7m)		-	○
L6:6m 中間ジブ		-	○
L9:9m 中間ジブ		-	○
タワージブ用補助シーブ (1車) [補助シーブ、フック過巻防止装置]		-	○
350t つり用専用ハンマヘッド [フック過巻防止装置含む]		●	●
ブームフットピン着脱シリンダ		○	○
350t フック (14車)		●	●
180t フック (7車)		●	●
100t フック (3車)		●	●
45t フック (1車)		●	●
15t フック	●	●	
ワイヤロープ	フロント (W1) ウインチ (φ 28)	P・S (19) + 39xP・7	●
	リヤ (W2) ウインチ (φ 28)	P・S (19) + 39xP・7	○
	ブーム起伏 (W3) ウインチ (φ 28)	IWRC 6xP・WS (31)	○
	ジブ起伏 (W4) ウインチ (φ 28)	IWRC 6xP・WS (31)	-

※1 クレーン仕様に、ジブ起伏 (W4) は含まれません。

○：標準装備 ●：オプション —：設定無し

項 目		クレーン仕様	クレーン& タワー仕様
安全装備品	過負荷防止装置 (M/L)	○	○
	M/L 外部表示灯	○	○
	ゲートロックレバー	○	○
	個別ウインチ操作レバーロック [フロント (W1)、リヤ (W2)、起伏 (W3)、ジブ起伏 (W4)、走行]	○	○
	オートドラムロック [起伏 (W3)、ジブ起伏 (W4)]	○	○
	ウインチドラムロック [フロント (W1)、リヤ (W2)]	○	○
	旋回ロック	○	○
	旋回警報装置	○	○
	走行警報装置	○	○
	自動スローダウン (緩停止)	○	○
	ブーム過巻防止装置	○	○
	第2過巻防止装置	○	○
	ボイスアラーム	○	○
	旋回ブレーキ掛け忘れ防止装置	○	○
	エンジン非常停止スイッチ (キャブ内)	○	○
	揚程計	○	○
	旋回中立フリー/ブレーキモード切替	○	○
	フック過巻防止装置	○	○
	タワージブ過巻防止装置	—	○
	タワージブ第2過巻防止装置	—	○
	旋回角度制限装置	●	●
	風速計 (HH 1.5)	○	○
	風速計 (HT 1.5)	○	○
	風速計 (LT 7)	○	○
	航空障害灯 (低光度：低光度×2個)	●	●
	航空障害灯 (中光度：中光度×1個+低光度×2個)	●	●
	無線通話装置 (1対2)	●	●
上部クレーンブームつり荷監視カメラ	●	●	
上部タワージブつり荷監視カメラ	●	●	
ドラム&後方監視カメラ (7台)	●	●	
天窓ガード	●	●	
共通用品	ブームバックストップ	○	○
	ブーム角度計	○	○
	ブームつりピース	○	○
	リモートセンシング (携帯通信端末・データロギング装置)	○	○
	組立用パッド	●	●
	クローラ自力着脱用クイックドロ	●	●
	外部油圧源 ²⁾	○	○
	ブーム連結用ハンディシリンダ	●	●
	結合シリンダ用ブラケット	●	●
	ネスティングブーム用ガイドローラ	●	●
	減少カウンタウエイト仕様	● ³⁾	● ³⁾
	リーピングウインチ (4×F (30) φ8mm×250m)	●	●
	分解組立用つり具用品 (ベルトスリング、玉掛ワイヤ、シャックル)	○	○
	HB9.5:9.5m 下部ブーム側面足場	●	●
	工具箱 (左右サイドフレーム取付)	●	●
	追加予備品 (作動油フィルタ)	●	●
	追加工具 (大型ハンマ、クローバー、タガネ)	●	●
その他	標準付属工具	○	○
	標準予備品	○	○
	指定色塗装	●	●

※2 本機の機械区分は小型油圧ショベルになります。運転には下記のいずれかの運転資格が必要です。

また、国家資格を有する検査官による特定自主検査 (年1回) が必要です。

- ・小型車両系建設機械の運転の業務に掛かる特別教育 (3t未満、整地・運搬・積込み用および掘削)
- ・車両系建設機械 (整地・運搬・積込み用および掘削用) 運転技能講習
- ・1級建設機械施工技術検定 (実地試験においてトラクター系建設機械操作施工法若しくはショベル系建設機械操作施工法を選択した者に限る)
- ・2級建設機械施工技術検定 (第1種若しくは第2種又は第3種)
- ・職業能力開発促進法に基づく建設機械運転科の訓練修了者

※3 減少カウンタウエイト仕様は、クレーン仕様時のみ使用できます。

A series of horizontal dashed lines for writing, followed by a solid horizontal line at the bottom.

- カタログに掲載した内容は、予告なく変更することがあります。
- 本機の使用にあたっては取扱説明書を必ずお読み下さい。
- 機を離れるときは、必ず作業装置を接地させるなどして、安全に心掛けて下さい。
- つり上げ荷重5トン以上の移動式クレーンの運転には「移動式クレーン運転免許証」が必要です。
また、クレーン以外で使用する際は、該当する運転資格または講習等の終了証の取得者に限ります。

お問い合わせは…

住友重機械建機クレーン株式会社

本社：東京都台東区東上野6丁目9番3号
Tel:03-3845-1396 Fax:03-3845-1394 <http://www.hsc-cranes.com>