

360t オールテレーンクレーン LIEBHERR LTM1360N

クレーン

クレーン部主仕様

| | | |
|-------------------|---------------|-----------|
| 吊上荷重 | 360ton × 3.0m | |
| メインブーム長さ | 15~60m | |
| 補助ジブ | 固定式 | 14~42m |
| | 固定式(ガイ仕様) | 14~49m |
| | 起伏式 | 17.5~70m |
| メインブーム段数 | 5段 | |
| カウンタウイト | 87.5/112.5ton | |
| 第1ウインチ | ラインプル | 10.7ton |
| | 巻上速度 | 0-130m/分 |
| | ワイヤー長さ/径 | 450m/23mm |
| 第2ウインチ | ラインプル | 10.7ton |
| | 巻上速度 | 0-130m/分 |
| | ワイヤー長さ/径 | 450m/23mm |
| 第3ウインチ (起伏ジブ用) | ラインプル | 10.7ton |
| | 巻上速度 | 0-130m/分 |
| | ワイヤー長さ/径 | 640m/23mm |
| 最大地上揚程 | メインブーム | 59m |
| | 補助ジブ | 115m |
| 旋回速度 | 0-1.5rpm | |
| 起伏速度 (82度まで) | 約70秒 | |
| ブーム伸縮速度 (15~60m) | 約380秒 | |

エンジン仕様

| | |
|--------|-----------------|
| メーカー名 | リープヘル社製 |
| 型式 | D924TI-E ディーゼル |
| 冷却方式 | 水冷 |
| シリンダー数 | 4 |
| 出力 | 245HP 1800rpm |
| 最大トルク | 107kg-m 1100rpm |
| 燃料タンク | 300ℓ |

フック仕様

| 容量(ton) | シーブ数 | フック重量(ton) |
|---------|------|------------|
| 360t | 9×2 | 2.7t |
| 143t | 7 | 1.7t |
| 108t | 5 | 1.45t |
| 71t | 3 | 1.0t |
| 32t | 1 | 0.84t |
| 10.5t | — | 0.5t |

キャリア

キャリア部主仕様

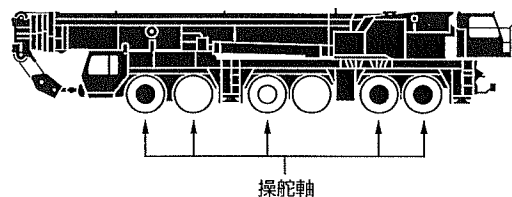
| | |
|---------------|-----------|
| 軸数 | 6 |
| 最高速度 | 76km/h |
| 総輪数 | 12 |
| 定員 | 2名 |
| タイヤ | 16.00 R25 |
| 登坂能力* (低速切換時) | 約21.3° |
| 最小回転半径 | 11.4m |

*登坂時の路面状況により、能力も多少異なります。

エンジン仕様

| | |
|--------|----------------------|
| メーカー名 | リープヘル社製 |
| 型式 | D9408TI-E ディーゼル・エンジン |
| 冷却方式 | 水冷 |
| シリンダー数 | 8 |
| 出力 | 598HP 1900rpm |
| 最大トルク | 265kg-m 1400rpm |
| 燃料タンク | 約600ℓ |

駆動部



● 駆動軸：常時駆動します。

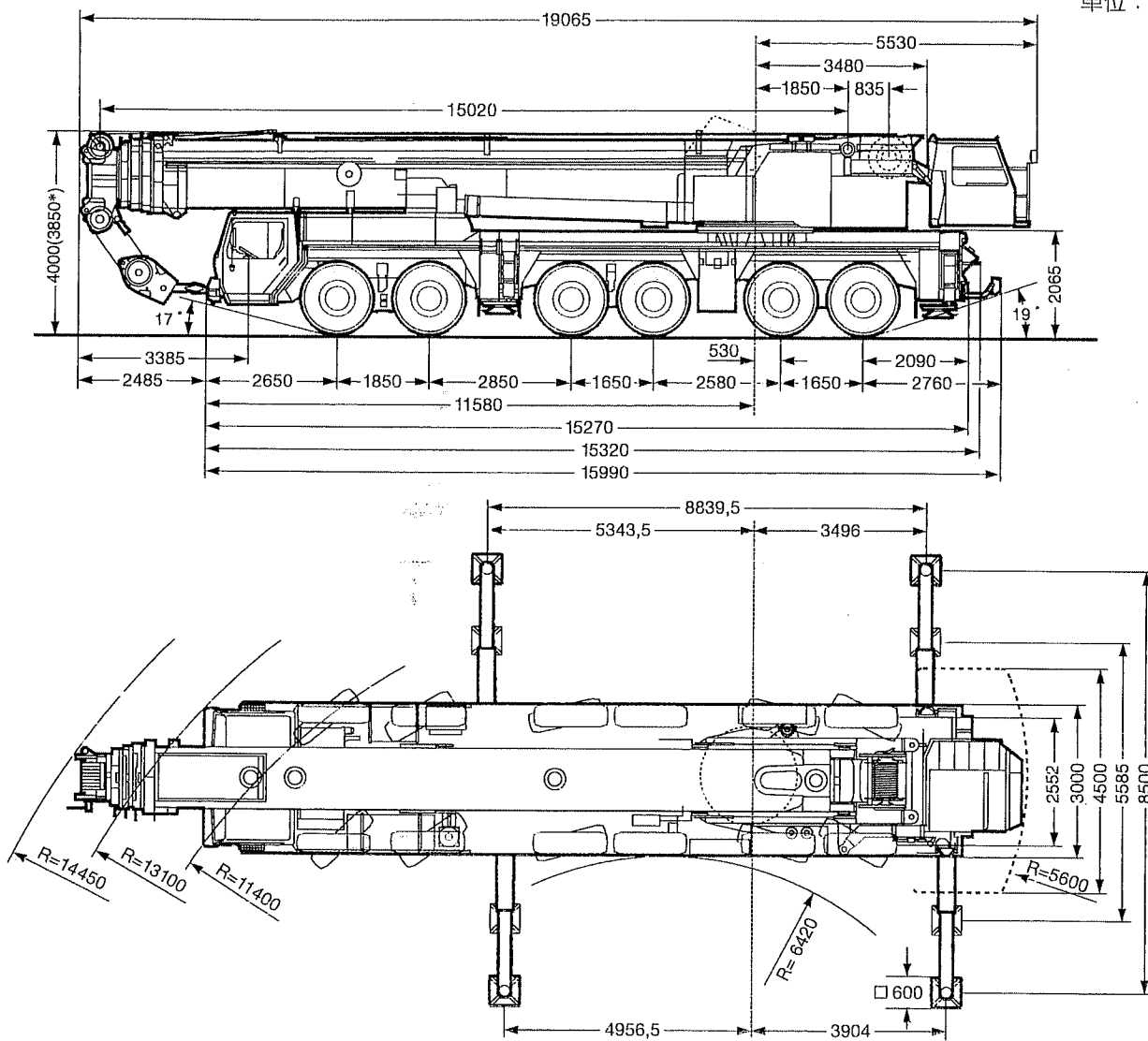
○：追加駆動軸

第5軸及び6軸の独立リアステアリング操作によりクラブ及びカウンター走行を行うことが可能です。

主寸法

外觀寸法図

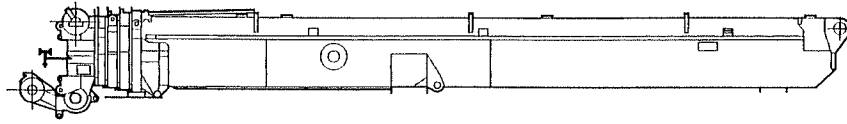
単位：mm



*サスペンションを150mm下げた状態

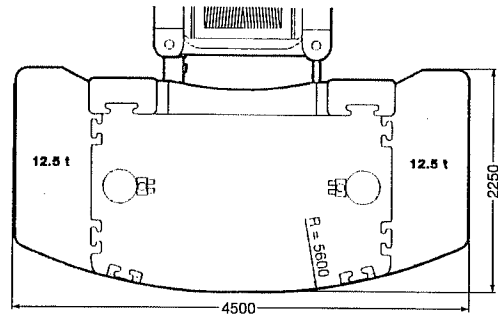
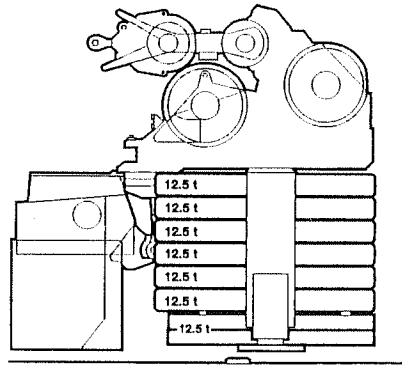
寸法図、走行軌跡図

寸法、重量

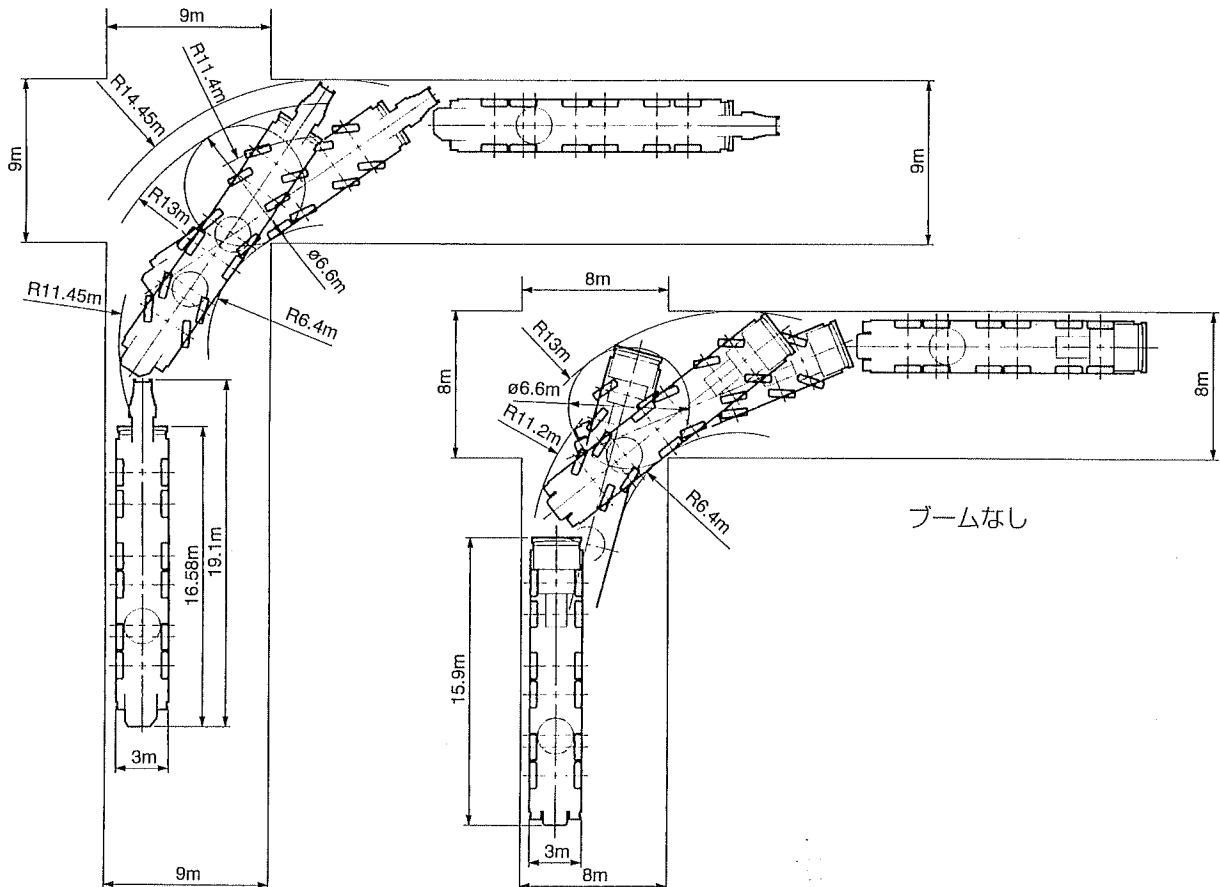


メインブーム
重量 25トン
(起伏シリンダ含む)

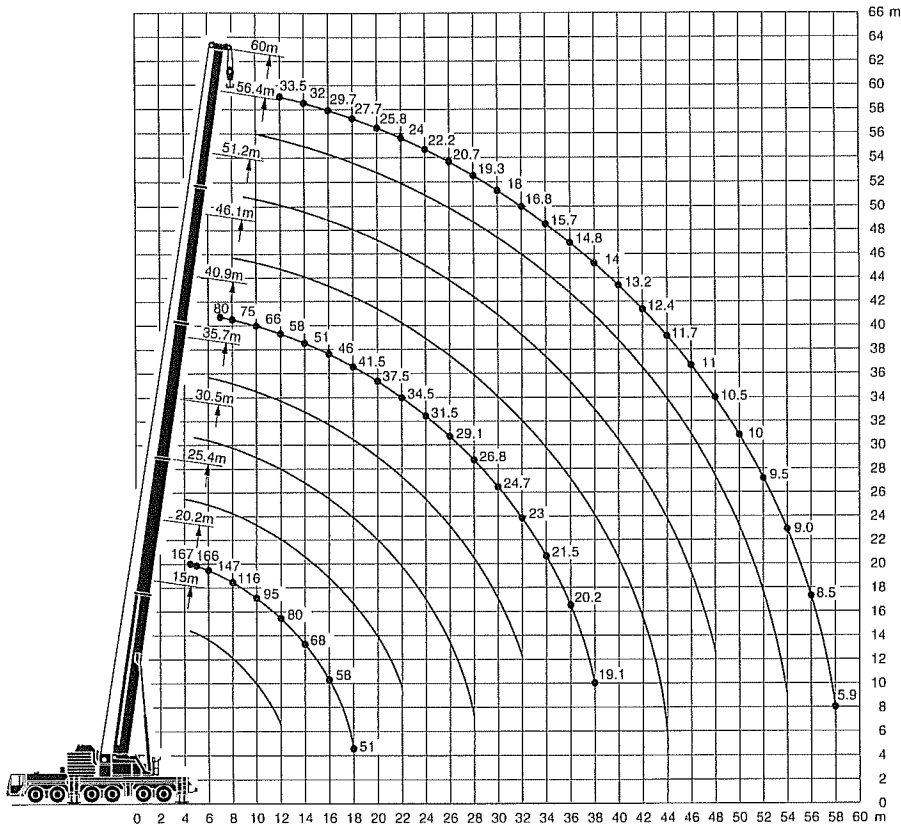
カウンターウエイト



走行軌跡図



メインブーム揚程

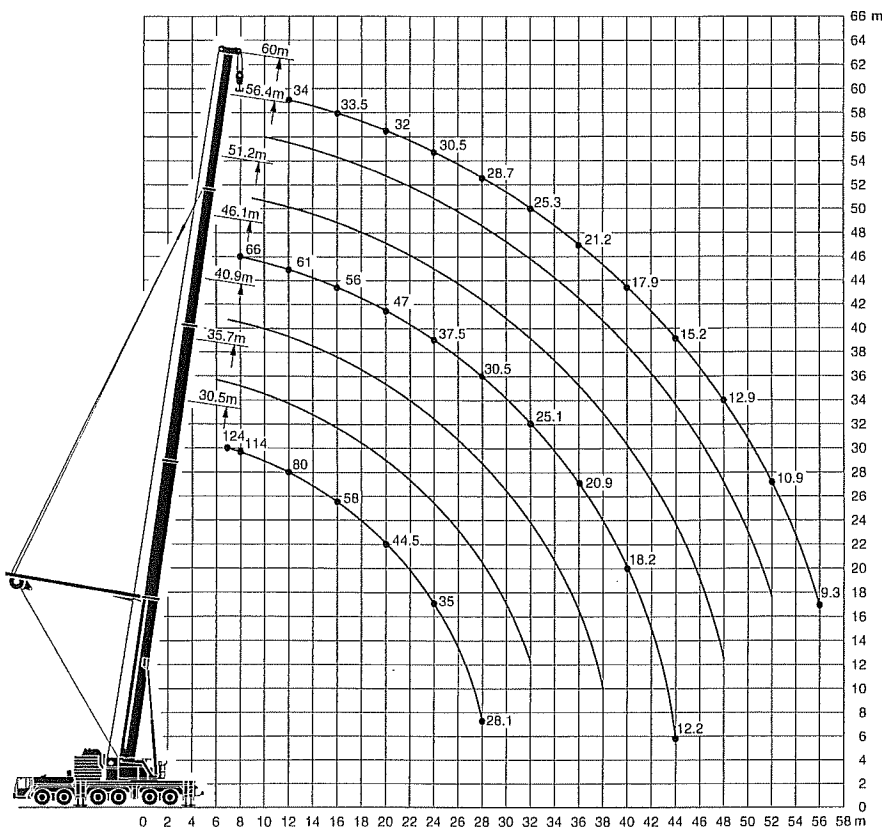


注意

- 1 定格総荷重はフックブロック、玉掛ワイヤー等の自重を含みます。
また、下記の条件が考慮されていないのでクレーンの操作には充分気をつけてください。
① 地盤の強度、地震による影響
② 作業速度に応じた動荷重および台風または強風による影響等
- 2 本機は水平に設置して、クレーン作業を行ってください。
- 3 作業半径は、クレーンの旋回中心から荷重の重心までの水平距離です。
- 4 メインブームの定格総荷重は補助ジブを取り除いた状態での値です。
- 5 152トンを超える定格総荷重の場合は、特殊吊装置が必要です。
- 6 カウンターウエイト112.5tの場合の値です。

メインブーム揚程 (ガイ仕様)

オプション設定



注意

- 1 定格総荷重はフックブロック、玉掛ワイヤー等の自重を含みます。
また、下記の条件が考慮されていないのでクレーンの操作には充分気をつけてください。
① 地盤の強度、地震による影響
② 作業速度に応じた動荷重および台風または強風による影響等
- 2 本機は水平に設置して、クレーン作業を行ってください。
- 3 作業半径は、クレーンの旋回中心から荷重の重心までの水平距離です。
- 4 メインブームの定格総荷重は補助ジブを取り除いた状態での値です。
- 5 152トンを超える定格総荷重の場合は、特殊吊装置が必要です。
- 6 カウンターウエイト112.5tの場合の値です。

LIEBHERR LTM1360N

メインブーム定格総荷重表



15m-60m



8.85m×8.5m



360°



112.5t

| メインブーム長さ | | 15m | 20.2m | 25.4m | 30.5m | 35.7m | 40.9m | 46.1m | 51.2m | 56.4m | 60m |
|-----------|-----|-----|-------|---------|------------|-------------|----------|----------|-------|-------|------|
| 作業半径(m) | 4 | | | 167 | | | | | | | |
| | 4.5 | 178 | 167 | 167 | | | | | | | |
| | 5 | 166 | 166 | 156 | 133 | | | | | | |
| | 6 | 147 | 147 | 140 | 122 | 99 | | | | | |
| | 7 | 130 | 130 | 126 | 111 | 91 | 80 | | | | |
| | 8 | 116 | 116 | 114 | 102 | 84 | 75 | 64 | | | |
| | 9 | 105 | 105 | 104 | 93 | 78 | 70 | 60 | 51 | | |
| | 10 | 95 | 95 | 94 | 86 | 73 | 66 | 57 | 48.5 | 41 | |
| | 12 | 80 | 80 | 79 | 74 | 64 | 58 | 51 | 44.5 | 37.5 | 33.5 |
| | 14 | | 68 | 67 | 65 | 57 | 51 | 45.5 | 40.5 | 35 | 32 |
| | 16 | | 58 | 58 | 57 | 51 | 46 | 41 | 36.5 | 32.5 | 29.7 |
| | 18 | | 51 | 50 | 51 | 46.5 | 41.5 | 37 | 33.5 | 29.9 | 27.7 |
| | 20 | | | 44.5 | 45 | 42 | 37.5 | 33.5 | 30.5 | 27.7 | 25.8 |
| | 22 | | | 39.5 | 40.5 | 38.5 | 34.5 | 30.5 | 27.8 | 25.8 | 24 |
| | 24 | | | | 36.5 | 35.5 | 31.5 | 28.1 | 25.7 | 23.9 | 22.2 |
| | 26 | | | | 33 | 32.5 | 29.1 | 25.8 | 23.8 | 22.2 | 20.7 |
| | 28 | | | | 29.9 | 30.5 | 26.8 | 24 | 22 | 20.6 | 19.3 |
| | 30 | | | | | 28.2 | 24.7 | 22.4 | 20.3 | 19.2 | 18 |
| | 32 | | | | | 25.9 | 23 | 20.8 | 19 | 17.8 | 16.8 |
| | 34 | | | | | | 21.5 | 19.3 | 17.8 | 16.7 | 15.7 |
| | 36 | | | | | | 20.2 | 18.2 | 16.6 | 15.7 | 14.8 |
| | 38 | | | | | | 19.1 | 17 | 15.5 | 14.8 | 14 |
| | 40 | | | | | | | 16 | 14.7 | 13.9 | 13.2 |
| | 42 | | | | | | | 15.2 | 14 | 13 | 12.4 |
| | 44 | | | | | | | 13 | 13.1 | 12.4 | 11.7 |
| | 46 | | | | | | | | 12.4 | 11.8 | 11 |
| | 48 | | | | | | | | 11.7 | 11.3 | 10.5 |
| | 50 | | | | | | | | | 10.7 | 10 |
| | 52 | | | | | | | | | 10.1 | 9.5 |
| | 54 | | | | | | | | | 9.5 | 9 |
| | 56 | | | | | | | | | | 8.5 |
| | 58 | | | | | | | | | | 5.9 |
| ブーム伸長率(%) | I | 0 | 0/0 | 46/0/0 | 92/46/0/0 | 92/46/0/0 | 92/46/0 | 92/46/0 | 92/46 | 92 | 100 |
| | II | 0 | 46/0 | 46/0/0 | 46/46/46/0 | 46/46/92/0 | 46/92/92 | 92/92/92 | 92/92 | 92 | 100 |
| | III | 0 | 0/0 | 0/46/0 | 0/46/46/92 | 46/46/46/92 | 46/46/92 | 46/92/92 | 92/92 | 92 | 100 |
| | IV | 0 | 0/46 | 0/46/92 | 0/0/46/46 | 0/46/46/92 | 46/46/46 | 46/46/92 | 46/92 | 92 | 100 |

TAB 122362



15m-60m



8.85m×8.5m



360°



87.5t

| メインブーム長さ | | 15m | 20.2m | 25.4m | 30.5m | 35.7m | 40.9m | 46.1m | 51.2m | 56.4m | 60m |
|-----------|-----|-----|-------|---------|------------|-------------|----------|----------|-------|-------|------|
| 作業半径(m) | 3 | 360 | 220 | | | | | | | | |
| | 3.5 | 221 | 203 | 167 | | | | | | | |
| | 4 | 206 | 188 | 167 | 167 | | | | | | |
| | 4.5 | 191 | 175 | 167 | 167 | | | | | | |
| | 5 | 177 | 163 | 162 | 156 | 133 | | | | | |
| | 6 | 152 | 142 | 142 | 140 | 122 | 99 | | | | |
| | 7 | 130 | 125 | 125 | 124 | 111 | 91 | 80 | | | |
| | 8 | 114 | 112 | 112 | 111 | 102 | 84 | 75 | 64 | | |
| | 9 | 101 | 101 | 100 | 100 | 93 | 78 | 70 | 60 | 51 | |
| | 10 | 90 | 90 | 90 | 90 | 86 | 73 | 66 | 57 | 48.5 | 41 |
| | 12 | 74 | 74 | 74 | 73 | 74 | 64 | 58 | 51 | 44.5 | 37.5 |
| | 14 | | | 62 | 62 | 63 | 57 | 51 | 45.5 | 40.5 | 35 |
| | 16 | | | 54 | 53 | 54 | 51 | 46 | 41 | 36.5 | 32.5 |
| | 18 | | | 47.5 | 46 | 47 | 46.5 | 41.5 | 37 | 33.5 | 29.9 |
| | 20 | | | | 40.5 | 41.5 | 42 | 37.5 | 33.5 | 30.5 | 27.7 |
| | 22 | | | | 36 | 36.5 | 38 | 34.5 | 30.5 | 27.8 | 25.8 |
| | 24 | | | | | 32.5 | 33.5 | 31.5 | 28.1 | 25.7 | 23.9 |
| | 26 | | | | | 30.5 | 30.5 | 29.1 | 25.8 | 23.8 | 22.2 |
| | 28 | | | | | 28.2 | 27.3 | 26.3 | 24 | 22 | 20.6 |
| | 30 | | | | | | 24.8 | 24 | 22.4 | 20.3 | 19.2 |
| | 32 | | | | | | 22.6 | 22.5 | 20.8 | 19 | 17.8 |
| | 34 | | | | | | | 20.5 | 19.3 | 17.8 | 16.7 |
| | 36 | | | | | | | 18.8 | 17.9 | 16.6 | 15.7 |
| | 38 | | | | | | | 17.4 | 16.9 | 15.5 | 14.8 |
| | 40 | | | | | | | | 16 | 14.7 | 13.9 |
| | 42 | | | | | | | | 15 | 14 | 13 |
| | 44 | | | | | | | | 13 | 13 | 12.4 |
| | 46 | | | | | | | | | 12.4 | 11.8 |
| | 48 | | | | | | | | | 11.7 | 11.3 |
| | 50 | | | | | | | | | | 10.7 |
| | 52 | | | | | | | | | | 10 |
| | 54 | | | | | | | | | | 9.9 |
| | 56 | | | | | | | | | | 9.5 |
| | 58 | | | | | | | | | | 9 |
| ブーム伸長率(%) | I | 0 | 0/0 | 46/0/0 | 92/46/0/0 | 92/46/0/0 | 92/46/0 | 92/46/0 | 92/46 | 92 | 100 |
| | II | 0 | 46/0 | 46/0/0 | 46/46/46/0 | 46/46/92/0 | 46/92/92 | 92/92/92 | 92/92 | 92 | 100 |
| | III | 0 | 0/0 | 0/46/0 | 0/46/46/92 | 46/46/46/92 | 46/46/92 | 46/92/92 | 92/92 | 92 | 100 |
| | IV | 0 | 0/46 | 0/46/92 | 0/0/46/46 | 0/46/46/92 | 46/46/46 | 46/46/92 | 46/92 | 92 | 100 |

TAB 122515.122364

*後方吊り

注：編集の都合上、掲載していない定格総荷重表等があります。お問い合わせ等は弊社まで御願致します。

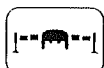
LIEBHERR LTM1360N

メインブーム定格総荷重表 (ガイ仕様)

オプション設定



30.5m-60m



8.85m x 8.5m



360°



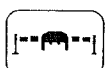
112.5t

| メインブーム 作業半径(m) 長さ | 30.5m | 35.7m | 40.9m | 46.1m | 51.2m | 56.4m | 60m | |
|-------------------------|-------|-------|----------|-------|----------|-------|------|-----|
| 7 | 124 | 102 | 84 | | | | | |
| 8 | 114 | 99 | 82 | 66 | | | | |
| 9 | 105 | 97 | 80 | 64 | 52 | | | |
| 10 | 95 | 94 | 78 | 63 | 51 | 42 | | |
| 12 | 80 | 79 | 74 | 61 | 49.5 | 41 | 34 | |
| 14 | 68 | 69 | 69 | 58 | 48 | 40 | 34 | |
| 16 | 58 | 60 | 60 | 56 | 46.5 | 39 | 33.5 | |
| 18 | 51 | 52 | 52 | 53 | 44.5 | 37.5 | 33 | |
| 20 | 44.5 | 46 | 46 | 47 | 43 | 36.5 | 32 | |
| 22 | 39.5 | 40.5 | 41 | 41.5 | 41 | 35.5 | 31 | |
| 24 | 35 | 36.5 | 37 | 37.5 | 37 | 34.5 | 30.5 | |
| 26 | 31.5 | 32.5 | 33 | 33.5 | 34.5 | 33.5 | 29.5 | |
| 28 | 28.1 | 29.5 | 29.7 | 30.5 | 31.5 | 30.5 | 28.7 | |
| 30 | | 26.7 | 26.9 | 27.5 | 28.5 | 27.8 | 27.8 | |
| 32 | | 25.1 | 24.4 | 25.1 | 26 | 25.3 | 25.3 | |
| 34 | | | 22.3 | 22.9 | 23.8 | 23.1 | 23.1 | |
| 36 | | | 20.3 | 20.9 | 21.9 | 21.2 | 21.2 | |
| 38 | | | 18.6 | 19.2 | 20.1 | 19.4 | 19.5 | |
| 40 | | | | 18.2 | 18.6 | 17.8 | 17.9 | |
| 42 | | | | 17.4 | 17.1 | 16.4 | 16.5 | |
| 44 | | | | 12.2 | 15.8 | 15.1 | 15.2 | |
| 46 | | | | | 14.6 | 13.9 | 14 | |
| 48 | | | | | 13.5 | 12.8 | 12.9 | |
| 50 | | | | | | 11.8 | 11.9 | |
| 52 | | | | | | 10.9 | 10.9 | |
| 54 | | | | | | | 10.1 | |
| 56 | | | | | | | 9.3 | |
| ブーム 伸長率 (%) | I | 46 | 92/46/ 0 | 92/46 | 92/46/ 0 | 92/46 | 92 | 100 |
| | II | 46 | 46/46/ 0 | 46/92 | 92/92/92 | 92/92 | 92 | 100 |
| | III | 46 | 46/46/92 | 46/46 | 46/92/92 | 92/92 | 92 | 100 |
| | IV | 0 | 0/46/92 | 46/46 | 46/46/92 | 46/92 | 92 | 100 |

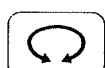
TAB 122365



30.5m-60m



8.85m x 8.5m



360°

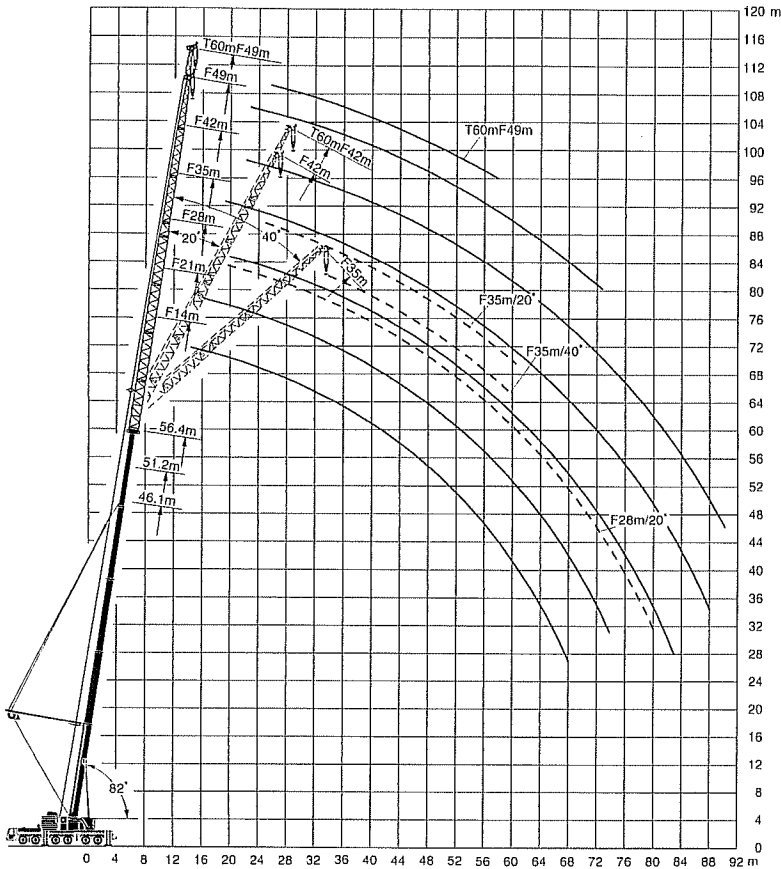


87.5t

| メインブーム 作業半径(m) 長さ | 30.5m | 35.7m | 40.9m | 46.1m | 51.2m | 56.4m | 60m | |
|-------------------------|-------|-------|----------|-------|----------|-------|------|-----|
| 5 | 138 | | | | | | | |
| 6 | 133 | | | | | | | |
| 7 | 124 | 105 | | | | | | |
| 8 | 112 | 99 | 84 | 66 | | | | |
| 9 | 101 | 97 | 80 | 64 | 52 | | | |
| 10 | 91 | 91 | 78 | 63 | 51 | 42 | | |
| 12 | 75 | 76 | 74 | 61 | 49.5 | 41 | 34 | |
| 14 | 63 | 64 | 65 | 58 | 48 | 40 | 34 | |
| 16 | 54 | 55 | 55 | 55 | 46.5 | 39 | 33.5 | |
| 18 | 46.5 | 48 | 48 | 49 | 44.5 | 37.5 | 33 | |
| 20 | 40.5 | 42 | 42.5 | 43 | 42.5 | 36.5 | 32 | |
| 22 | 35.5 | 37 | 37.5 | 38 | 39 | 35.5 | 31 | |
| 24 | 31.5 | 33 | 33 | 33.5 | 34.5 | 34 | 30.5 | |
| 26 | 27.7 | 29.2 | 29.4 | 30 | 31 | 30.5 | 29.5 | |
| 28 | 24.6 | 26.2 | 26.3 | 27 | 27.9 | 27.2 | 27.2 | |
| 30 | | 25.6 | 23.6 | 24.3 | 25.3 | 24.5 | 24.5 | |
| 32 | | 23.2 | 21.3 | 21.9 | 22.9 | 22.1 | 22.2 | |
| 34 | | | 19.2 | 19.9 | 20.8 | 20.1 | 20.1 | |
| 36 | | | 17.4 | 18.7 | 19 | 18.3 | 18.3 | |
| 38 | | | 15.8 | 17.6 | 17.4 | 16.6 | 16.7 | |
| 40 | | | | 16.2 | 15.9 | 15.1 | 15.2 | |
| 42 | | | | 14.8 | 14.6 | 13.8 | 13.9 | |
| 44 | | | | 12.2 | 13.3 | 12.6 | 12.7 | |
| 46 | | | | | 12.2 | 11.5 | 11.5 | |
| 48 | | | | | 11.2 | 10.5 | 10.5 | |
| 50 | | | | | | 9.6 | 9.6 | |
| 52 | | | | | | 8.7 | 8.8 | |
| 54 | | | | | | | 8 | |
| 56 | | | | | | | 7.2 | |
| ブーム 伸長率 (%) | I | 46 | 92/46/ 0 | 92/46 | 92/46/ 0 | 92/46 | 92 | 100 |
| | II | 46 | 46/46/ 0 | 46/92 | 92/92/92 | 92/92 | 92 | 100 |
| | III | 46 | 46/46/92 | 46/46 | 46/92/92 | 92/92 | 92 | 100 |
| | IV | 0 | 0/46/92 | 46/46 | 46/46/92 | 46/92 | 92 | 100 |

TAB 122355

固定式ジブ揚程

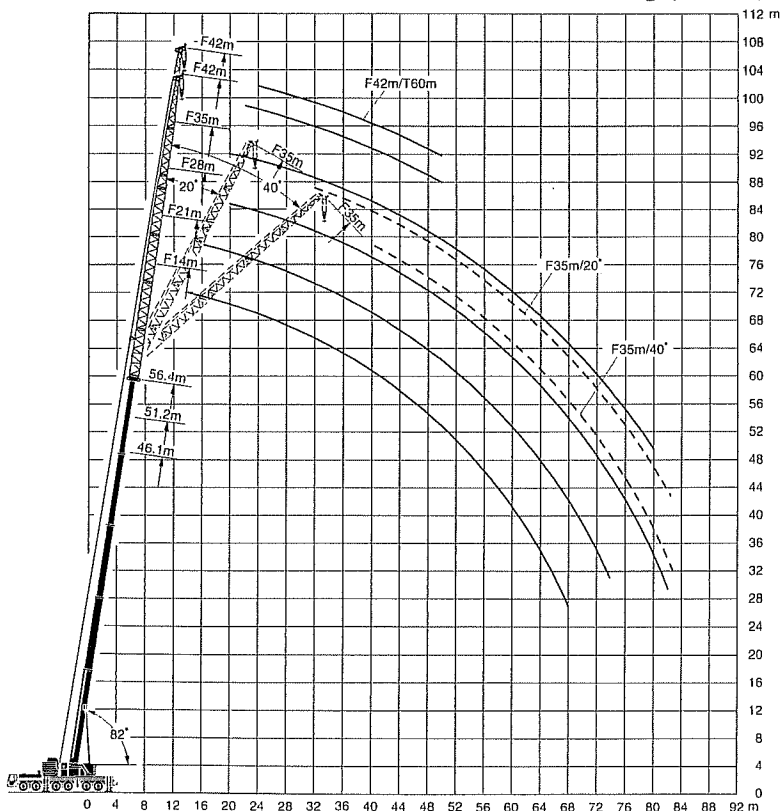


注意

- 1 定格総荷重はフックブロック、玉掛ワイヤー等の自重を含みます。
また、下記の条件が考慮されていないのでクレーンの操作には充分気をつけてください。
① 地盤の強度、地震による影響
② 作業速度に応じた動荷重および台風または強風による影響等
- 2 本機は水平に設置して、クレーン作業を行ってください。
- 3 作業半径は、クレーンの旋回中心から荷重の重心までの水平距離です。
- 4 メインブームの定格総荷重は補助ジブを取り除いた状態での値です。
- 5 152トンを超える定格総荷重の場合は、特殊吊装置が必要です。

固定式ジブ揚程 (ガイ仕様)

オプション設定



注意

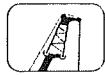
- 1 定格総荷重はフックブロック、玉掛ワイヤー等の自重を含みます。
また、下記の条件が考慮されていないのでクレーンの操作には充分気をつけてください。
① 地盤の強度、地震による影響
② 作業速度に応じた動荷重および台風または強風による影響等
- 2 本機は水平に設置して、クレーン作業を行ってください。
- 3 作業半径は、クレーンの旋回中心から荷重の重心までの水平距離です。
- 4 メインブームの定格総荷重は補助ジブを取り除いた状態での値です。
- 5 152トンを超える定格総荷重の場合は、特殊吊装置が必要です。

LIEBHERR LTM1360N

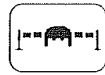
固定式ジブ定格総荷重表



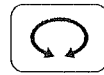
46.1m-60m



0°
14m-42m



8.85m×8.5m



360°



87.5t

| メインboom長さ ジブ長さ | 46.1m+2.5m* | | 51.2m+2.5m* | | 56.4m+2.5m* | | | | 60m+2.5m* | |
|--------------------|----------------------|----------------------|----------------------|----------------------|----------------------|----------------------|----------------------|----------------------|----------------------|--------------------------|
| | 14m | 14m | 14m | 21m | 28m | 35m | 42m | 42m | 42m | |
| 12 | 28.2 | | | | | | | | | |
| 14 | 26.5 | | | | | | | | | |
| 16 | 24.8 | | | | | | | | | |
| 18 | 23.3 | | | | | | | | | |
| 20 | 21.8 | | | | | | | | | |
| 22 | 20.4 | | | | | | | | | |
| 24 | 19.1 | | | | | | | | | |
| 26 | 18.1 | | | | | | | | | |
| 28 | 17.1 | | | | | | | | | |
| 30 | 16.2 | | | | | | | | | |
| 32 | 15.2 | | | | | | | | | |
| 34 | 14 | | | | | | | | | |
| 36 | 13.1 | | | | | | | | | |
| 38 | 12.3 | | | | | | | | | |
| 40 | 11.4 | | | | | | | | | |
| 42 | 10.7 | | | | | | | | | |
| 44 | 9.9 | | | | | | | | | |
| 46 | 9.2 | | | | | | | | | |
| 48 | 8.7 | | | | | | | | | |
| 50 | 8.2 | | | | | | | | | |
| 52 | 7.7 | | | | | | | | | |
| 54 | 7.2 | | | | | | | | | |
| 56 | 6.5 | | | | | | | | | |
| 58 | 5.8 | | | | | | | | | |
| 60 | | | | | | | | | | |
| 62 | | | | | | | | | | |
| 64 | | | | | | | | | | |
| 66 | | | | | | | | | | |
| 68 | | | | | | | | | | |
| 70 | | | | | | | | | | |
| 72 | | | | | | | | | | |
| 74 | | | | | | | | | | |
| 76 | | | | | | | | | | |
| 78 | | | | | | | | | | |
| 80 | | | | | | | | | | |
| 82 | | | | | | | | | | |
| boom 伸長率 (%) | I II III IV | 92 92 46 46 | 92 92 92 46 | 92 92 92 92 | 92 92 92 92 | 92 92 92 92 | 92 92 92 92 | 92 92 92 92 | 92 92 92 92 | 100 100 100 100 |

*アダプター

TAB 122372



46.1m-56.4m



20°/40°
14m-35m



8.85m×8.5m



360°



87.5t

| メインboom長さ ジブ長さ | 46.1m+2.5m* | | 51.2m+2.5m* | | 56.4m+2.5m* | | | | | | | |
|--------------------|----------------------|----------------------|----------------------|----------------------|----------------------|----------------------|----------------------|----------------------|----------------------|----------------------|----------------------|-----|
| | 角度 | | 14m | | 14m | | 21m | | 28m | | 35m | |
| 作業半径(m) | 20° | 40° | 20° | 40° | 20° | 40° | 20° | 40° | 20° | 40° | 20° | 40° |
| 18 | 19 | | 18.3 | | | | | | | | | |
| 20 | 18 | 12.4 | 17.3 | | 12.6 | | | | | | | |
| 22 | 17 | 12.1 | 16.3 | 11.9 | 11.9 | | | | | | | |
| 24 | 16.2 | 11.8 | 15.3 | 11.6 | 11.3 | 10.1 | 8.5 | | | | | |
| 26 | 15.4 | 11.5 | 14.5 | 11.4 | 10.7 | 9.7 | 8 | | | | | |
| 28 | 14.7 | 11.2 | 13.7 | 11.2 | 10.2 | 9.3 | 7.6 | | | | | |
| 30 | 14.1 | 11 | 13 | 10.9 | 9.8 | 8.9 | 7.2 | 6.3 | 5.8 | | | |
| 32 | 13.5 | 10.8 | 12.3 | 10.7 | 9.3 | 8.6 | 6.8 | 6.1 | 5.5 | | | |
| 34 | 13 | 10.7 | 11.7 | 10.6 | 8.9 | 8.2 | 6.5 | 5.8 | 5.2 | | | |
| 36 | 12.4 | 10.5 | 11.1 | 10.5 | 8.5 | 8 | 6.2 | 5.6 | 4.9 | 4 | | |
| 38 | 12 | 10.4 | 10.6 | 10.3 | 8.2 | 7.7 | 6 | 5.4 | 4.6 | 3.9 | | |
| 40 | 11.6 | 10.2 | 10.2 | 9.9 | 7.9 | 7.4 | 5.9 | 5.2 | 4.4 | 3.8 | | |
| 42 | 10.9 | 10.2 | 9.7 | 9.5 | 7.6 | 7.2 | 5.6 | 5.1 | 4.2 | 3.7 | | |
| 44 | 10.2 | 10.2 | 9.1 | 9.2 | 7.3 | 7 | 5.2 | 4.8 | 3.9 | 3.4 | | |
| 46 | 9.5 | 9.7 | 8.5 | 8.7 | 7.3 | 7 | 4.8 | 4.5 | 3.6 | 3.1 | | |
| 48 | 8.9 | 9.1 | 7.9 | 8.1 | 7 | 6.8 | 4.7 | 4.4 | 3.5 | 3 | | |
| 50 | 8.4 | 8.5 | 7.3 | 7.6 | 6.7 | 6.6 | 4.5 | 4.3 | 3.4 | 2.9 | | |
| 52 | 7.9 | 7.9 | 6.8 | 7.6 | 6.4 | 6.3 | 4.4 | 4.2 | 3.3 | 2.8 | | |
| 54 | 7.4 | 7.4 | 6.4 | 7.5 | 6.2 | 6.1 | 4.4 | 4.2 | 3.3 | 2.8 | | |
| 56 | 6.8 | | 6.4 | 7.5 | 5.8 | 5.9 | 4.3 | 4.1 | 3.3 | 2.8 | | |
| 58 | | | 5.9 | 7.6 | 5.3 | 5.6 | 4.1 | 4 | 3.2 | 2.7 | | |
| 60 | | | 5.5 | 5.6 | 4.9 | 5.1 | 4 | 3.9 | 3.1 | 2.6 | | |
| 62 | | | 5.1 | | 4.6 | 4.7 | 3.9 | 3.8 | 3 | 2.5 | | |
| 64 | | | 4.7 | | 4.3 | 4.4 | 3.7 | 3.6 | 2.9 | 2.4 | | |
| 66 | | | | | 4 | | 3.6 | 3.5 | 2.8 | 2.3 | | |
| 68 | | | | | 3.7 | | 3.3 | 3.2 | 2.6 | 2.1 | | |
| 70 | | | | | 3.4 | | 3.1 | 3 | 2.5 | 2 | | |
| 72 | | | | | | | 2.9 | 2.8 | 2.4 | 1.9 | | |
| 74 | | | | | | | 2.7 | 2.6 | 2.3 | 1.8 | | |
| 76 | | | | | | | 2.5 | 2.4 | 2.1 | 1.6 | | |
| 78 | | | | | | | | 2.1 | 1.9 | 1.4 | | |
| 80 | | | | | | | | 1.7 | 1.5 | 1.1 | | |
| 82 | | | | | | | | 1.5 | 1.3 | 0.9 | | |
| boom 伸長率 (%) | I II III IV | 92 92 46 46 | 92 92 92 46 | 92 92 92 92 | 92 92 92 92 | 92 92 92 92 | 92 92 92 92 | 92 92 92 92 | 92 92 92 92 | 92 92 92 92 | 92 92 92 92 | |

*アダプター

TAB 122373/122374

LIEBHERR LTM1360N

固定式ジブ定格総荷重表 (ガイ仕様)

オプション設定



46.1m-60m



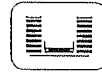
0°
14m-49m



8.85m x 8.5m



360°



112.5t

| メインブーム長さ ジブ長さ | 46.1m+2.5m* | | 51.2m+2.5m* | | 56.4m+2.5m* | | | | | | 60m+2.5m* | |
|------------------|-------------|-----|-------------|-----|-------------|-----|-----|-----|-----|-----|-----------|-----|
| | 14m | 14m | 14m | 21m | 28m | 35m | 42m | 49m | 42m | 49m | | |
| 12 | 31 | | | | | | | | | | | |
| 14 | 31 | | | | | | | | | | | |
| 16 | 29.7 | | | | | | | | | | | |
| 18 | 28.3 | | | | | | | | | | | |
| 20 | 27.1 | | | | | | | | | | | |
| 22 | 25.9 | | | | | | | | | | | |
| 24 | 24.9 | | | | | | | | | | | |
| 26 | 23.8 | | | | | | | | | | | |
| 28 | 22.8 | | | | | | | | | | | |
| 30 | 21.8 | | | | | | | | | | | |
| 32 | 20.9 | | | | | | | | | | | |
| 34 | 20.1 | | | | | | | | | | | |
| 36 | 19.4 | | | | | | | | | | | |
| 38 | 17.7 | | | | | | | | | | | |
| 40 | 16.1 | | | | | | | | | | | |
| 42 | 14.7 | | | | | | | | | | | |
| 44 | 13.4 | | | | | | | | | | | |
| 46 | 12.2 | | | | | | | | | | | |
| 48 | 11.1 | | | | | | | | | | | |
| 50 | 10.1 | | | | | | | | | | | |
| 52 | 9.1 | | | | | | | | | | | |
| 54 | 8.3 | | | | | | | | | | | |
| 56 | 7.4 | | | | | | | | | | | |
| 58 | 6.6 | | | | | | | | | | | |
| 60 | | | | | | | | | | | | |
| 62 | | | | | | | | | | | | |
| 64 | | | | | | | | | | | | |
| 66 | | | | | | | | | | | | |
| 68 | | | | | | | | | | | | |
| 70 | | | | | | | | | | | | |
| 72 | | | | | | | | | | | | |
| 74 | | | | | | | | | | | | |
| 76 | | | | | | | | | | | | |
| 80 | | | | | | | | | | | | |
| 82 | | | | | | | | | | | | |
| 84 | | | | | | | | | | | | |
| 86 | | | | | | | | | | | | |
| 88 | | | | | | | | | | | | |
| 90 | | | | | | | | | | | | |
| ブーム伸長率 (%) | 92 | 92 | 92 | 92 | 92 | 92 | 92 | 92 | 92 | 100 | 100 | 100 |
| | 46 | 46 | 46 | 46 | 46 | 46 | 46 | 46 | 46 | 100 | 100 | 100 |

*アダプター

TAB 122375



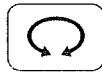
46.1m-56.4m



20°/40°
14m-42m



8.85m x 8.5m



360°



112.5t

| メインブーム長さ ジブ長さ | 46.1m+2.5m* | | 51.2m+2.5m* | | 56.4m+2.5m* | | | | | | | | |
|------------------|-------------|-----|-------------|-----|-------------|-----|-----|-----|-----|-----|-----|-----|-----|
| | 角度 | | 14m | | 14m | | 21m | | 28m | | 35m | | 42m |
| 作業半径(m) | 20° | 40° | 20° | 40° | 20° | 40° | 20° | 40° | 20° | 40° | 20° | 40° | 20° |
| 18 | 21.2 | | | | | | | | | | | | |
| 20 | 20.4 | | | | | | | | | | | | |
| 22 | 19.4 | | | | | | | | | | | | |
| 24 | 18.9 | | | | | | | | | | | | |
| 26 | 18.2 | | | | | | | | | | | | |
| 28 | 17.6 | | | | | | | | | | | | |
| 30 | 17 | | | | | | | | | | | | |
| 32 | 16.5 | | | | | | | | | | | | |
| 34 | 16 | | | | | | | | | | | | |
| 36 | 15.5 | | | | | | | | | | | | |
| 38 | 15.2 | | | | | | | | | | | | |
| 40 | 14.8 | | | | | | | | | | | | |
| 42 | 14.5 | | | | | | | | | | | | |
| 44 | 14.1 | | | | | | | | | | | | |
| 46 | 12.9 | | | | | | | | | | | | |
| 48 | 11.8 | | | | | | | | | | | | |
| 50 | 10.7 | | | | | | | | | | | | |
| 52 | 9.7 | | | | | | | | | | | | |
| 54 | 8.7 | | | | | | | | | | | | |
| 56 | 7.8 | | | | | | | | | | | | |
| 58 | 6.9 | | | | | | | | | | | | |
| 60 | | | | | | | | | | | | | |
| 62 | | | | | | | | | | | | | |
| 64 | | | | | | | | | | | | | |
| 66 | | | | | | | | | | | | | |
| 68 | | | | | | | | | | | | | |
| 70 | | | | | | | | | | | | | |
| 72 | | | | | | | | | | | | | |
| 74 | | | | | | | | | | | | | |
| 76 | | | | | | | | | | | | | |
| 78 | | | | | | | | | | | | | |
| 80 | | | | | | | | | | | | | |
| 82 | | | | | | | | | | | | | |
| 84 | | | | | | | | | | | | | |
| 86 | | | | | | | | | | | | | |
| 88 | | | | | | | | | | | | | |
| 90 | | | | | | | | | | | | | |
| 92 | | | | | | | | | | | | | |
| ブーム伸長率 (%) | 92 | | 92 | | 92 | | 92 | | 92 | | 92 | | 92 |
| | 46 | | 46 | | 46 | | 46 | | 46 | | 46 | | 46 |

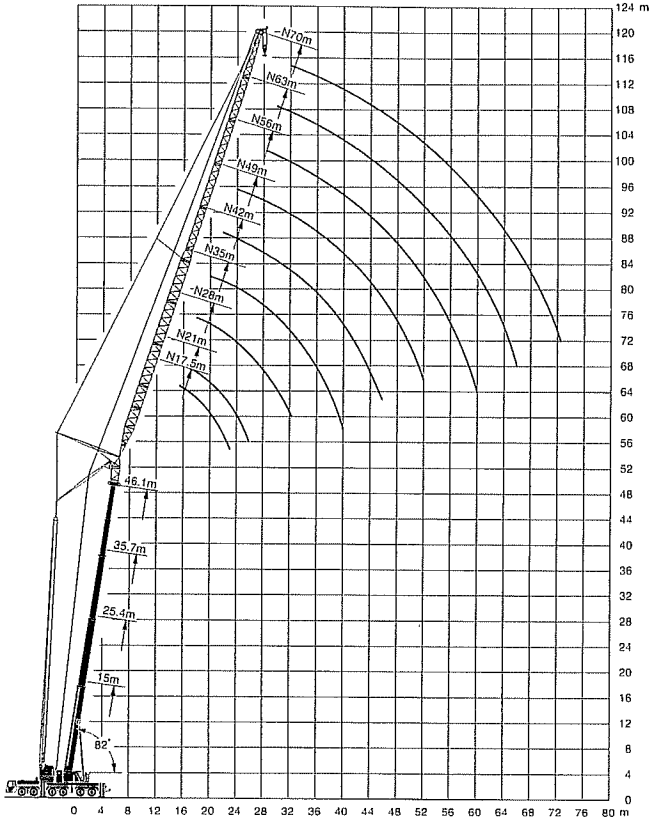
*アダプター

TAB 122376/122377

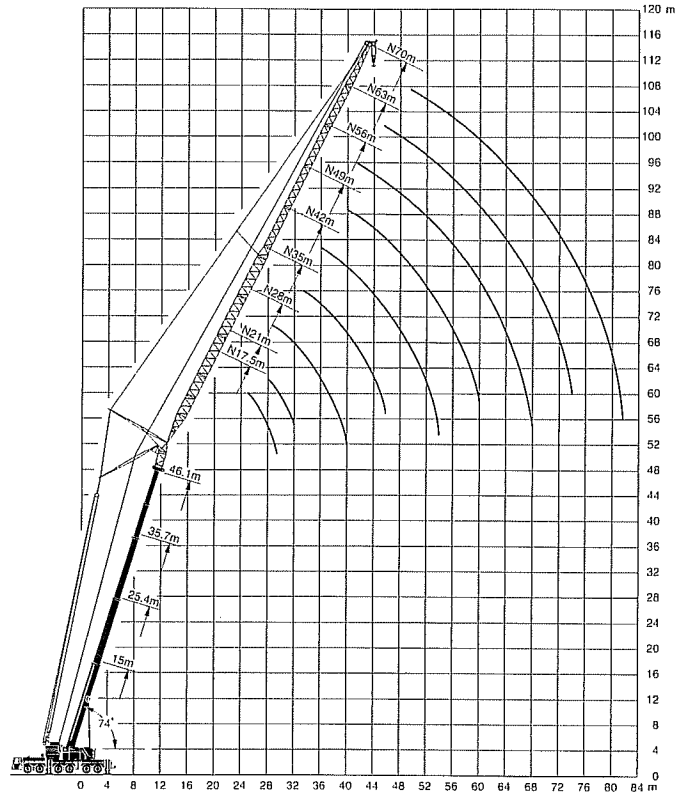
注：編集の都合上、掲載していない定格総荷重表等があります。お問い合わせ等は弊社まで御願致します。

起伏式ジブ揚程

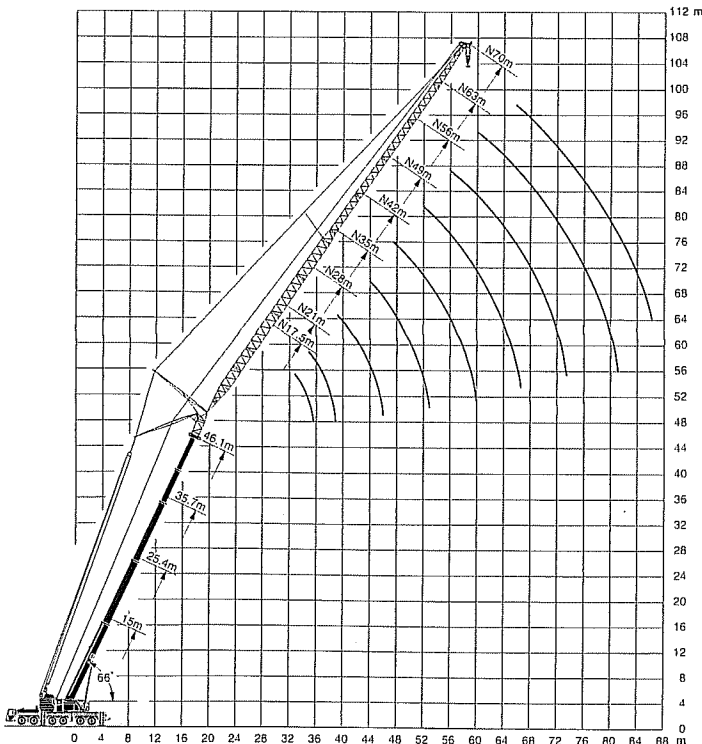
メインブーム82°



メインブーム74°



メインブーム66°



注意

- 1 定格総荷重はフックブロック、玉掛ワイヤー等の自重を含みます。
また、下記の条件が考慮されていないのでクレーンの操作には充分気をつけてください。
① 地盤の強度、地震による影響
② 作業速度に応じた動荷重および台風または強風による影響等
- 2 本機は水平に設置して、クレーン作業を行ってください。
- 3 作業半径は、クレーンの旋回中心から荷重の重心までの水平距離です。
- 4 メインブームの定格総荷重は補助ジブを取り除いた状態での値です。
- 5 152トンを超える定格総荷重の場合は、特殊吊装置が必要です。

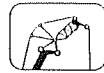
注：編集の都合上、掲載していない定格総荷重表等があります。お問い合わせ等は弊社までお願い致します。

LIEBHERR LTM1360N

起伏式ジブ定格総荷重表



66°
15m-56.4m



17.5m-70m



8.85m x 8.5m



360°



112.5t

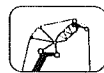
| メインブーム長さ ジブ長さ 作業半径(m) | 15m+4m* | | | | | | | | | 25.4m+4m* | | | | | | | | |
|-----------------------------|---------|------|------|------|------|------|------|------|------|-----------|------|------|------|------|------|------|-----|-----|
| | 17.5m | 21m | 28m | 35m | 42m | 49m | 56m | 63m | 70m | 17.5m | 21m | 28m | 35m | 42m | 49m | 56m | 63m | 70m |
| 18 | 51 | | | | | | | | | | | | | | | | | |
| 20 | 48 | 46.5 | | | | | | | | | | | | | | | | |
| 22 | 44.5 | 43 | | | | | | | | | | | | | | | | |
| 24 | 41 | 40.5 | 38 | | | | | | | 37.5 | | | | | | | | |
| 26 | | 37.5 | 36 | | | | | | | 34.5 | 34 | | | | | | | |
| 28 | | | 34.5 | 31.5 | | | | | | 31.5 | 31.5 | | | | | | | |
| 30 | | | 32 | 29.8 | | | | | | | 29.1 | 28.5 | | | | | | |
| 32 | | | 29.7 | 28.6 | 25.9 | | | | | | | 26.5 | | | | | | |
| 34 | | | 27.8 | 27.3 | 24.9 | | | | | | | 24.8 | 24.2 | | | | | |
| 36 | | | | 25.6 | 24 | 20.8 | | | | | | 23.2 | 22.7 | | | | | |
| 38 | | | | 24.1 | 23.3 | 20.4 | | | | | | 21.8 | 21.3 | 20.7 | | | | |
| 40 | | | | 22.7 | 22.3 | 20 | 16.7 | | | | | | 20 | 19.4 | | | | |
| 42 | | | | | 21 | 19.4 | 16.3 | | | | | | 18.9 | 18.3 | 17.5 | | | |
| 44 | | | | | 19.9 | 18.9 | 16.1 | 12.5 | | | | | 17.9 | 17.3 | 16.9 | | | |
| 46 | | | | | 18.8 | 18.4 | 15.9 | 12.3 | | | | | | 16.4 | 16 | 13 | | |
| 48 | | | | | 17.7 | 17.4 | 15.7 | 12.3 | 8.2 | | | | | 15.5 | 15.1 | 13 | | |
| 50 | | | | | | 16.5 | 15.4 | 12.2 | 8.1 | | | | | 14.7 | 14.3 | 13 | 10 | |
| 52 | | | | | | 15.7 | 15.2 | 12.2 | 8 | | | | | 14 | 13.6 | 12.9 | 10 | |
| 54 | | | | | | | 15 | 14.5 | 12.2 | 8 | | | | | 12.9 | 12.2 | 10 | 6.9 |
| 56 | | | | | | | | 13.8 | 12.2 | 7.9 | | | | | 12.3 | 11.6 | 10 | 6.9 |
| 58 | | | | | | | | 13.1 | 12.2 | 7.9 | | | | | 11.7 | 11 | 10 | 6.9 |
| 60 | | | | | | | | 12.5 | 12 | 7.8 | | | | | | 10.5 | 10 | 6.8 |
| 62 | | | | | | | | 11.7 | 11.5 | 7.7 | | | | | | 10 | 9.6 | 6.8 |
| 64 | | | | | | | | | 10.9 | 7.4 | | | | | | 9.5 | 9.1 | 6.8 |
| 66 | | | | | | | | | 10.5 | 7.1 | | | | | | 9.1 | 8.6 | 6.8 |
| 68 | | | | | | | | | 10 | 6.7 | | | | | | | 8.2 | 6.8 |
| 70 | | | | | | | | | | 6.4 | | | | | | | 7.8 | 6.7 |
| 72 | | | | | | | | | | 6.2 | | | | | | | 7.5 | 6.5 |
| 74 | | | | | | | | | | 6 | | | | | | | | 6.2 |
| 76 | | | | | | | | | | 5.8 | | | | | | | | 6 |
| 78 | | | | | | | | | | | | | | | | | | 5.8 |
| 80 | | | | | | | | | | | | | | | | | | 5.5 |
| ブーム伸長率 (%) | I | | | | 0 | | | | | | | | | | | 46 | | |
| | II | | | | 0 | | | | | | | | | | | 46 | | |
| | III | | | | 0 | | | | | | | | | | | 0 | | |
| | IV | | | | 0 | | | | | | | | | | | 0 | | |

*アダプター

TAB 122356.1/2



66°
15m-56.4m



17.5m-70m



8.85m x 8.5m



360°



112.5t

| メインブーム長さ ジブ長さ 作業半径(m) | 35.7m+4m* | | | | | | | | | 46.1m+4m* | | | | | | | | 56.4m+4m* | | | | |
|-----------------------------|-----------|------|------|------|------|------|-----|-----|-----|-----------|------|------|-----|-----|-----|-----|-----|-----------|-----|-----|-----|-----|
| | 17.5m | 21m | 28m | 35m | 42m | 49m | 56m | 63m | 70m | 17.5m | 21m | 28m | 35m | 42m | 49m | 56m | 63m | 70m | 21m | 28m | 35m | 42m |
| 28 | 26 | | | | | | | | | | | | | | | | | | | | | |
| 30 | 24.4 | 24 | | | | | | | | | | | | | | | | | | | | |
| 32 | 23.1 | 22.6 | | | | | | | | | | | | | | | | | | | | |
| 34 | | 21.4 | 20.3 | | | | | | | 14.9 | | | | | | | | | | | | |
| 36 | | 20.5 | 19.2 | | | | | | | 14 | 13.7 | | | | | | | | | | | |
| 38 | | | 18.3 | 17.3 | | | | | | | 12.9 | | | | | | | | | | | |
| 40 | | | 17.5 | 16.4 | | | | | | | 12.2 | 11.3 | | | | | | | | | | |
| 42 | | | 16.9 | 15.6 | 14.7 | | | | | | 10.7 | 10.7 | | | | | | | | | 6.9 | |
| 44 | | | | 15 | 14 | | | | | | 10.2 | 9.4 | | | | | | | | | 6.5 | |
| 46 | | | | 14.4 | 13.4 | 11.8 | | | | | 9.7 | 8.8 | | | | | | | | | | |
| 48 | | | | 13.9 | 12.9 | 11.8 | | | | | | 8.4 | 7.7 | | | | | | | | 5.2 | |
| 50 | | | | 13.2 | 12.4 | 11.4 | 9 | | | | | 8 | 7.3 | | | | | | | | 4.9 | |
| 52 | | | | | 11.9 | 10.9 | 9 | | | | | 7.6 | 6.9 | 6.1 | | | | | | | 4.6 | 3.7 |
| 54 | | | | | 11.3 | 10.5 | 9 | 6.6 | | | | 7.5 | 6.5 | 5.7 | | | | | | | | 3.5 |
| 56 | | | | | 10.7 | 10.1 | 9 | 6.6 | | | | | 6.2 | 5.4 | 4.4 | | | | | | | 3.3 |
| 58 | | | | | | 9.6 | 8.8 | 6.6 | 4.7 | | | | 5.9 | 5.1 | 4.2 | | | | | | | 2.8 |
| 60 | | | | | | 9.1 | 8.5 | 6.6 | 4.7 | | | | 5.8 | 4.8 | 4 | | | | | | | 2.4 |
| 62 | | | | | | 8.7 | 8.1 | 6.6 | 4.7 | | | | | 4.6 | 3.7 | 3 | | | | | | 2.3 |
| 64 | | | | | | 8.3 | 7.6 | 6.6 | 4.7 | | | | | 4.3 | 3.5 | 3 | | | | | | 2.2 |
| 66 | | | | | | | 7.2 | 6.6 | 4.7 | | | | | 4.2 | 3.4 | 2.8 | | | | | | 2.1 |
| 68 | | | | | | | 6.8 | 6.2 | 4.7 | | | | | 4.1 | 3.2 | 2.7 | 1.7 | | | | | |
| 70 | | | | | | | 6.5 | 5.8 | 4.7 | | | | | | 3.1 | 2.5 | 1.7 | | | | | |
| 72 | | | | | | | | 5.5 | 4.6 | | | | | | 3 | 2.4 | 1.7 | | | | | |
| 74 | | | | | | | | 5.1 | 4.4 | | | | | | 3 | 2.3 | 1.7 | | | | | |
| 76 | | | | | | | | 4.8 | 4.2 | | | | | | | 2.1 | 1.6 | | | | | |
| 78 | | | | | | | | 4.6 | 4 | | | | | | | 2.1 | 1.5 | | | | | |
| 80 | | | | | | | | | 3.8 | | | | | | | 2 | 1.4 | | | | | |
| 82 | | | | | | | | | 3.7 | | | | | | | 2 | 1.3 | | | | | |
| 84 | | | | | | | | | 3.5 | | | | | | | | 1.2 | | | | | |
| 86 | | | | | | | | | | | | | | | | | 1.1 | | | | | |
| 88 | | | | | | | | | | | | | | | | | 1.1 | | | | | |
| ブーム伸長率 (%) | I | | | | 92 | | | | | | | | | | | | | | | | | 92 |
| | II | | | | 46 | | | | | | | | | | | | | | | | | 92 |
| | III | | | | 46 | | | | | | | | | | | | | | | | | 92 |
| | IV | | | | 0 | | | | | | | | | | | | | | | | | 92 |

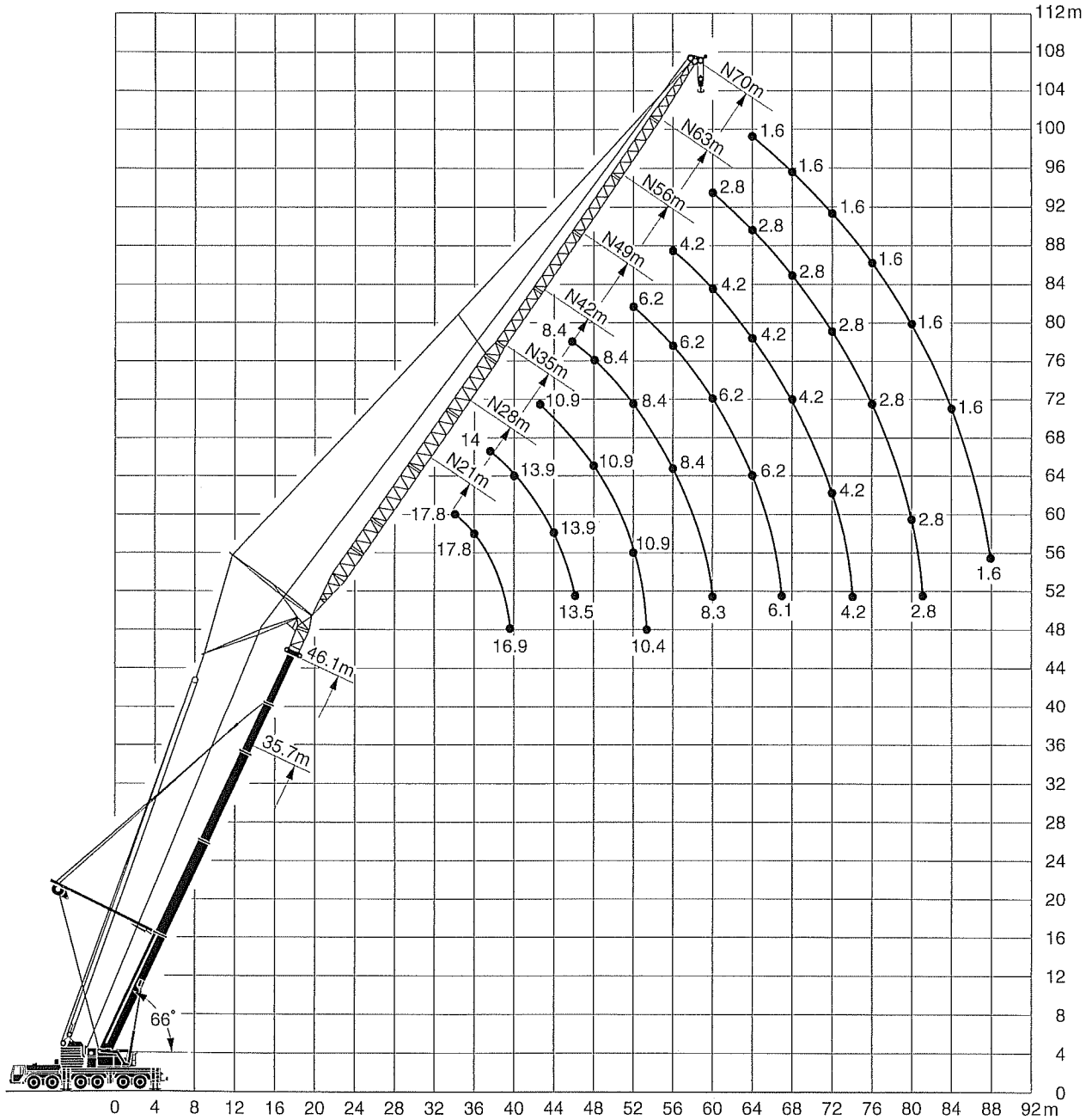
*アダプター

TAB 122356.3/4

注：編集の都合上、掲載していない定格総荷重表等があります。お問い合わせ等は弊社までお願い致します。

起伏式ジブ揚程 (ガイ仕様) オプション設定

メインブーム66°



注意

- 1 定格総荷重はフックブロック、玉掛ワイヤー等の自重を含みます。
また、下記の条件が考慮されていませんのでクレーンの操作には充分気をつけてください。
 - ① 地盤の強度、地震による影響
 - ② 作業速度に応じた動荷重および台風または強風による影響等
- 2 本機は水平に設置して、クレーン作業を行ってください。
- 3 作業半径は、クレーンの旋回中心から荷重の重心までの水平距離です。
- 4 メインブームの定格総荷重は補助ジブを取り除いた状態での値です。
- 5 152トンを超える定格総荷重の場合は、特殊吊装置が必要です。
- 6 メインブーム角度82°、74°の設定もあります。定格総荷重表等のお問い合わせは弊社までお願い致します。

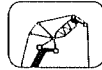
LIEBHERR LTM1360N

起伏式ジブ定格総荷重表 (ガイ仕様)

オプション設定



66°
35.7m-56.4m



21m-70m



8.85m×8.5m



360°



112.5t

| メインブーム長さ ジブ長さ | | 35.7m+4m* | | | | | | | 46.1m+4m* | | | |
|------------------|-----|-----------|------|------|------|------|-----|-----|-----------|------|------|------|
| 作業半径(m) | | 21m | 28m | 35m | 42m | 49m | 56m | 63m | 70m | 21m | 28m | 35m |
| 30 | | 26.4 | | | | | | | | | | |
| 32 | | 24.5 | | | | | | | | | | |
| 34 | | 22.9 | | | | | | | | 17.8 | | |
| 36 | | 21.5 | 22.1 | | | | | | | 17.8 | | |
| 38 | | | 20.7 | | | | | | | 17.8 | 14 | |
| 40 | | | 19.4 | 18.9 | | | | | | 16.9 | 13.9 | |
| 42 | | | 18.2 | 17.7 | | | | | | | 13.9 | 10.9 |
| 44 | | | 17.2 | 16.7 | 15.6 | | | | | | 13.9 | 10.9 |
| 46 | | | | 15.7 | 15.1 | | | | | | 13.5 | 10.9 |
| 48 | | | | 14.9 | 14.2 | 11.7 | | | | | | 10.9 |
| 50 | | | | 14.1 | 13.5 | 11.7 | | | | | | 10.9 |
| 52 | | | | 13.4 | 12.8 | 11.7 | 9 | | | | | 10.9 |
| 54 | | | | | 12.1 | 11.5 | 9 | | | | | 10.9 |
| 56 | | | | | 11.5 | 10.9 | 9 | 6.6 | | | | 10.4 |
| 58 | | | | | 10.9 | 10.3 | 9 | 6.6 | | | | |
| 60 | | | | | 9.8 | 9 | 9 | 6.6 | 4.6 | | | |
| 62 | | | | | 9.3 | 8.7 | 8.7 | 6.6 | 4.6 | | | |
| 64 | | | | | 8.9 | 8.2 | 8.2 | 6.6 | 4.6 | | | |
| 66 | | | | | 8.5 | 7.8 | 7.8 | 6.6 | 4.6 | | | |
| 68 | | | | | | 7.4 | 7.4 | 6.6 | 4.6 | | | |
| 70 | | | | | | 7 | 7 | 6.3 | 4.6 | | | |
| 72 | | | | | | 6.7 | 6.7 | 6 | 4.6 | | | |
| 74 | | | | | | | | 5.6 | 4.6 | | | |
| 76 | | | | | | | | 5.3 | 4.5 | | | |
| 78 | | | | | | | | 5 | 4.3 | | | |
| 80 | | | | | | | | 4.7 | 4.1 | | | |
| 82 | | | | | | | | | 3.9 | | | |
| 84 | | | | | | | | | 3.8 | | | |
| | | | | | | | | | 3.6 | | | |
| ブーム伸長率 (%) | I | | | | 92 | | | | | | | 92 |
| | II | | | | 46 | | | | | | | 92 |
| | III | | | | 46 | | | | | | | 46 |
| | IV | | | | 0 | | | | | | | 46 |

*アダプター

TAB 122383.1/2



66°
35.7m-56.4m



21m-70m



8.85m×8.5m



360°



112.5t

| メインブーム長さ ジブ長さ | | 46.1m+4m* | | | | | 56.4m+4m* | | | | | |
|------------------|-----|-----------|-----|-----|-----|-----|-----------|-----|-----|-----|-----|-----|
| 作業半径(m) | | 42m | 49m | 56m | 63m | 70m | 21m | 28m | 35m | 42m | 49m | 56m |
| 40 | | | | | | | 9.6 | | | | | |
| 42 | | | | | | | 9.6 | | | | | |
| 44 | | | | | | | 9.6 | | | | | |
| 46 | | 8.4 | | | | | | 7.4 | | | | |
| 48 | | 8.4 | | | | | | 7.3 | | | | |
| 50 | | 8.4 | | | | | | 7.2 | 5.4 | | | |
| 52 | | 8.4 | 6.2 | | | | | 5.4 | 5.4 | 3.9 | | |
| 54 | | 8.4 | 6.2 | | | | | 5.4 | 5.4 | 3.9 | | |
| 56 | | 8.4 | 6.2 | 4.2 | | | | 5.4 | 5.4 | 3.9 | | |
| 58 | | 8.4 | 6.2 | 4.2 | | | | 5.4 | 5.4 | 3.9 | 2.8 | |
| 60 | | 8.3 | 6.2 | 4.2 | 2.8 | | | 5.4 | 5.4 | 3.9 | 2.8 | |
| 62 | | | 6.2 | 4.2 | 2.8 | | | | 5.4 | 3.9 | 2.8 | 1.7 |
| 64 | | | 6.2 | 4.2 | 2.8 | 1.6 | | | 5.4 | 3.9 | 2.8 | 1.7 |
| 66 | | | 6.2 | 4.2 | 2.8 | 1.6 | | | | 3.9 | 2.8 | 1.7 |
| 68 | | | 6.1 | 4.2 | 2.8 | 1.6 | | | | | 2.8 | 1.7 |
| 70 | | | | 4.2 | 2.8 | 1.6 | | | | | 2.8 | 1.7 |
| 72 | | | | 4.2 | 2.8 | 1.6 | | | | | 2.8 | 1.7 |
| 74 | | | | 4.2 | 2.8 | 1.6 | | | | | 2.8 | 1.7 |
| 76 | | | | | 2.8 | 1.6 | | | | | 2.8 | 1.7 |
| 78 | | | | | 2.8 | 1.6 | | | | | 2.8 | 1.7 |
| 80 | | | | | 2.8 | 1.6 | | | | | 2.8 | 1.7 |
| 82 | | | | | 2.8 | 1.6 | | | | | 2.8 | 1.7 |
| 84 | | | | | | 1.6 | | | | | | 1.7 |
| 86 | | | | | | 1.6 | | | | | | 1.7 |
| 88 | | | | | | 1.6 | | | | | | 1.7 |
| ブーム伸長率 (%) | I | | | 92 | | | | | | 92 | | |
| | II | | | 92 | | | | | | 92 | | |
| | III | | | 46 | | | | | | 92 | | |
| | IV | | | 46 | | | | | | 92 | | |

*アダプター

TAB 122383.2