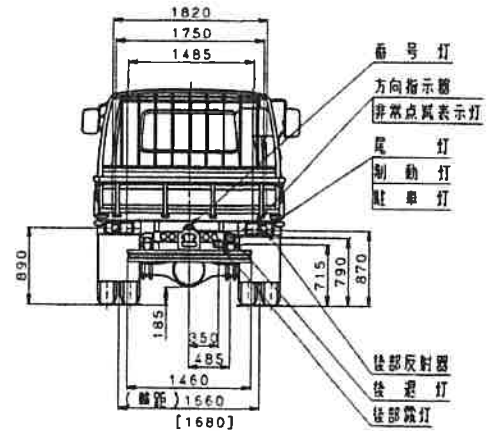
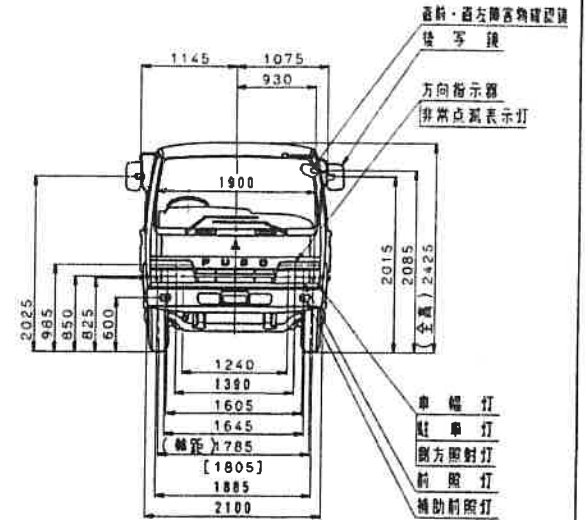
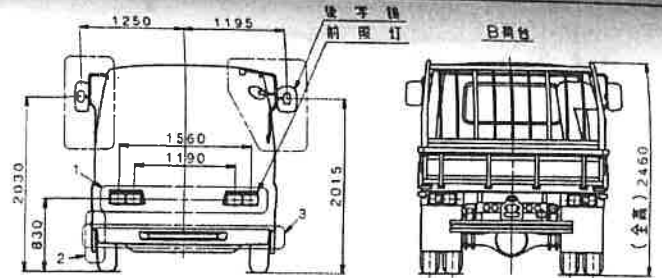
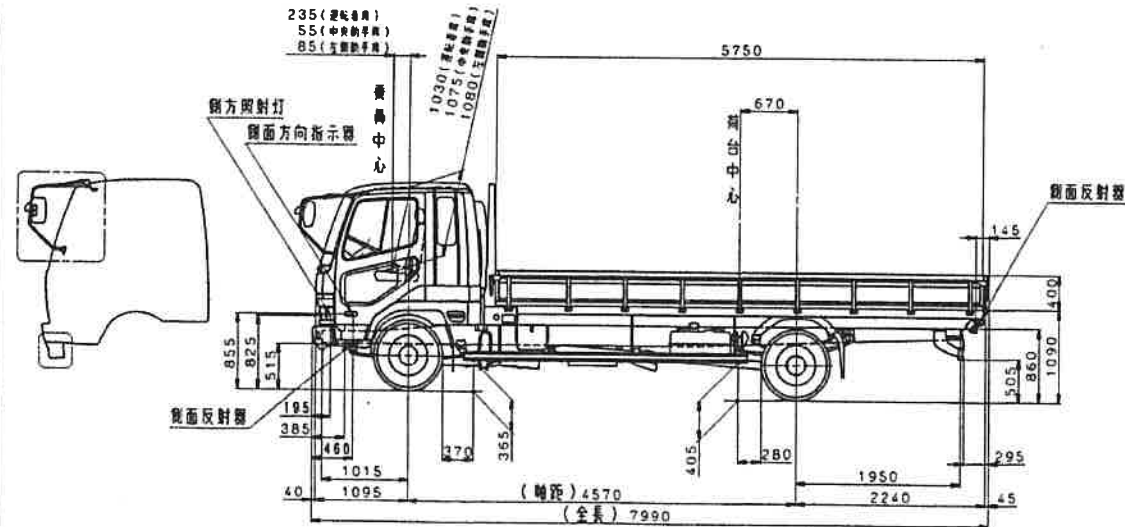
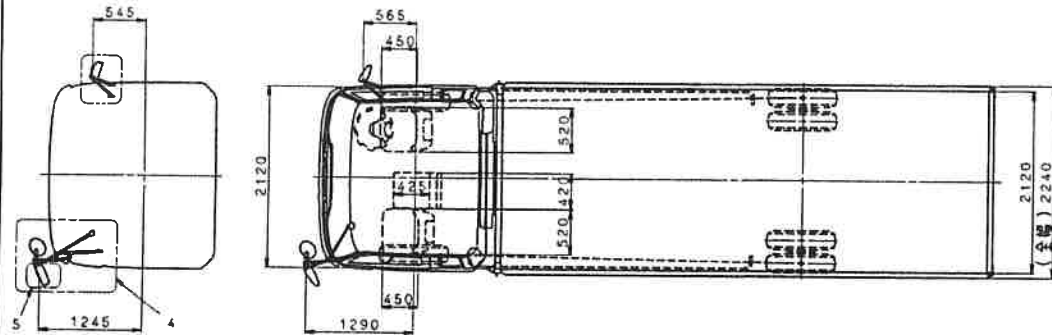


タイヤサイズ
7.50-16-14PRLT
225/80R17, 5-14PRLT

特別仕様
1.角型四灯式前照灯
2.ホイールステップ
3.フロントスカート
4.電動格納式ミラーステー
5.電動式ミラー
6.駐車灯
7.後部露灯

三菱U-FK617J型外觀図

- 2名の場合は中央シートを除く。
- 軸距[]内寸法はアルミホイールの場合。



U-FK617J

諸 元 表

(その1)

4自審第 465号

指 定 番 号	類 別 区 分 番 号	001	002	003	004	005
7136	仕 様	A荷台	A荷台 2名	A荷台 ABS	A荷台 ABS 2名	A荷台 アルミホイール
指 定 年 月 日						
平成4年4月27日						
変 更 承 認 年 月 日						
	長 さ m	7.990	←	←	←	←
車 名 及 び 型 式	幅 m	2.240	←	←	←	←
	高 さ m	2.425	←	←	←	←
三菱U-FK617J	輪 距 m	前 輪	1.785	←	←	1.805
車台の名称及び型式		後 輪	1.660	←	←	1.680
	室内又は 荷台の内m	長 さ	5.750	←	←	←
三菱FK617J		幅	2.120	←	←	←
車体の名称及び型式	側の寸法	高 さ	0.400	←	←	←
		荷台オフセットm	0.670	←	←	←
製作者等の氏名又は名称	車 両	前前軸重	2000	←	2040	←
		前後軸重	/	/	/	/
	重 量	後前軸重	/	/	/	/
		後後軸重	1490	←	1500	←
三菱自動車工業株式会社	計	3490	←	3540	←	
自 動 車 の 種 別	乗 車 定 員 人	3	2	3	2	3
普 通	最大積載量 kg	4000	4250	4000	←	←
	用 途	車 両	前前軸重	2755	2735	2795
前後軸重			/	/	/	/
総重量		後前軸重	/	/	/	/
		後後軸重	4900	5115	4910	←
貨 物	計	7655	7850	7705	7650	
車 体 の 形 状	最大安定傾斜角度	左 50(計算値)	←	←	←	←
キャブオーバ	傾斜角度	右 50(計算値)	←	←	←	←
	車 輪 配 列	2-4D	←	←	←	←
軸 距 m	ク イ ヤ	前 輪	7.50-16-14PRLT	←	←	←
4.570			225/80R17.5	←	←	225/80R17.5
燃 料 の 種 類		-14PRLT	←	←	←	-14PRLT
軽 油	ク イ ヤ	後 輪	7.50-16-14PRLT	←	←	←
原 動 機 の 型 式			225/80R17.5	←	←	225/80R17.5
6D16		-14PRLT	←	←	←	-14PRLT
総排気量又は定格出力 〔又はkW〕						
7.545						
備 考	打 刻 様 式	打 刻 位 置			打 刻 方 法	
	車 台	FK617J-123456	左側フレーム左側面前輪後方			黒皮のまま
	原 動 機	6D16	クランクケース左側面後部 (製造番号500000号まではクランクケース右側面上部後方)			削正のうえ
通 称 名 : ふそうファイター						
許容限度:前前軸重 3600kg 後後軸重 6650kg(主ばね4枚以外の場合) 車両総重量 8000kg						

T11A12949-67

U-FK617J