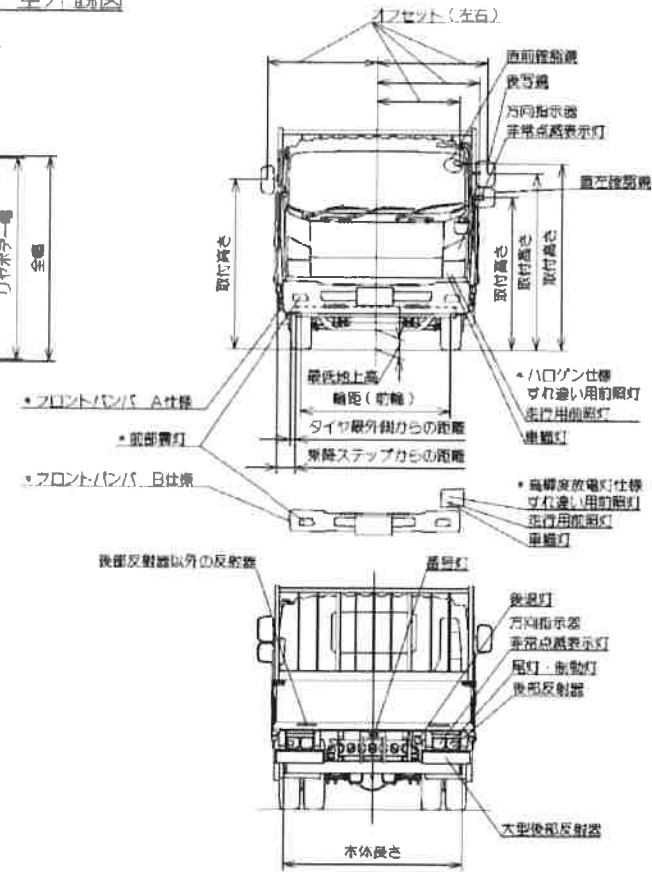
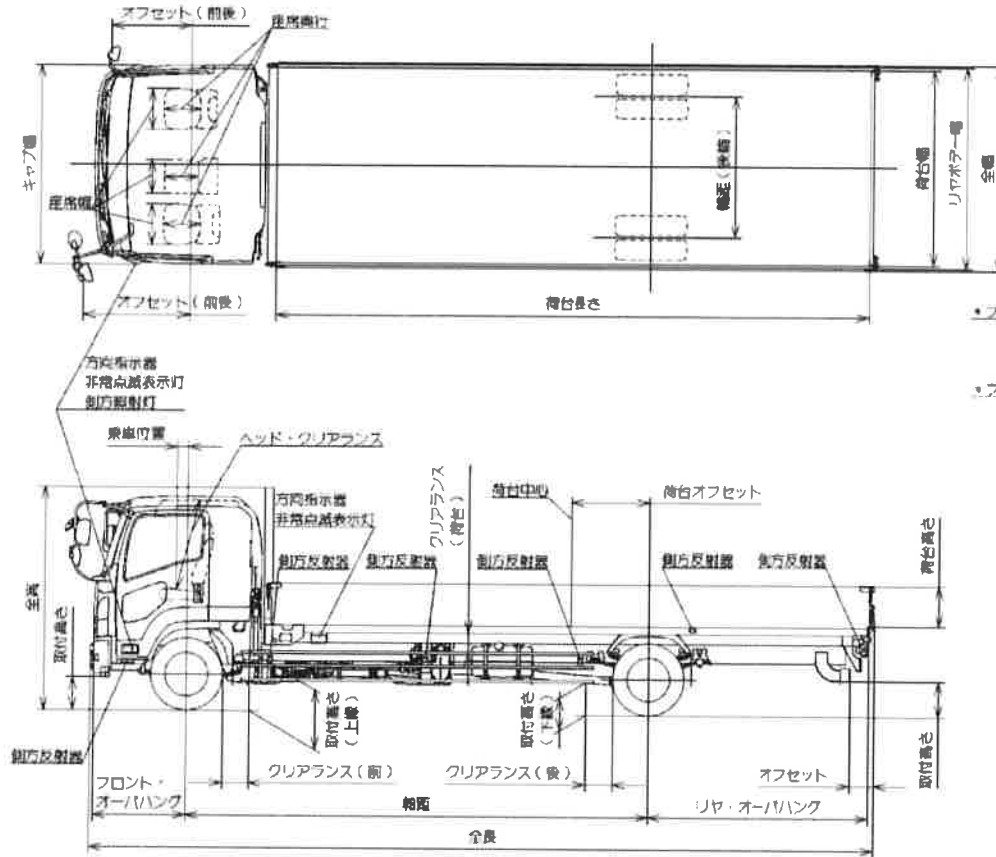


QKG-FTR34S2 型外観図

*印は選択仕様を示す



4. 外観図	FTR	06-14-7	4-3-2
--------	-----	---------	-------

型式		(単位:mm)									
		QKG-FTR34S2 2019	QKG-FTR34S2 2020	QKG-FTR34S2 2021	QKG-FTR34S2 2022	QKG-FTR34S2 2023	QKG-FTR34S2 2024	QKG-FTR34S2 2025	QKG-FTR34S2 2026	QKG-FTR34S2 2027	QKG-FTR34S2 2028
全長		7435	7435	7435	7435	7435	8035	8035	8035	8035	8485
全幅	キャブ	-	-	-	-	-	-	-	-	-	-
	荷台	2345	2345	2345	2345	2490	2345	2345	2345	2490	2345
全高	キャブ	-	-	-	-	-	-	-	-	-	-
	荷台	2660	2660	2660	2660	2660	2660	2660	2660	2660	2660
軸距		4360	4360	4360	4360	4360	4660	4660	4660	4660	4660
輪距	前輪	1815	1800	1815	1800	1800	1800	1800	1800	1800	1800
	後輪	1720	1705	1720	1705	1705	1705	1705	1705	1705	1705
荷台オフセット		770	770	770	770	770	770	770	770	770	745
フロント・オーバーハング		1140	1140	1140	1140	1140	1140	1140	1140	1140	1140
リア・オーバーハング		1840	1840	1840	1840	1840	2140	2140	2140	2140	2390
最低地上高	前	205	205	205	205	205	205	205	205	205	205
	後	-	-	-	-	-	-	-	-	-	-
乗車位置	前席 運転者席	250	250	250	250	250	250	250	250	250	250
	前席 中央席	-	-	-	145	145	-	-	145	-	-
	前席 窓側助手席	145	145	145	145	145	145	145	145	145	145
	後席	-	-	-	-	-	-	-	-	-	-
	後席	-	-	-	-	-	-	-	-	-	-
座席幅	前席 運転者席	495	495	495	495	495	495	495	495	495	495
	前席 中央席	-	-	-	410	410	-	-	410	-	-
	前席 窓側助手席	490	490	490	490	490	490	490	490	490	490
	後席	-	-	-	-	-	-	-	-	-	-
座席奥行	前席 運転者席	455	455	455	455	455	455	455	455	455	455
	前席 中央席	-	-	-	415	415	-	-	415	-	-
	前席 窓側助手席	455	455	455	455	455	455	455	455	455	455
	後席	-	-	-	-	-	-	-	-	-	-
ヘッド・クリアランス	前席 運転者席	1120	1120	1120	1120	1120	1120	1120	1120	1120	1120
	前席 中央席	-	-	-	1190	1190	-	-	1190	-	-
	前席 窓側助手席	1160	1160	1160	1160	1160	1160	1160	1160	1160	1160
	後席 右	-	-	-	-	-	-	-	-	-	-
	後席 中	-	-	-	-	-	-	-	-	-	-
荷台又は客室の内側の寸法	長さ	5150	5150	5150	5150	5150	5750	5750	5750	5750	6200
	幅	2205	2205	2205	2205	2350	2205	2205	2205	2350	2205
	高さ	485	485	485	485	485	485	485	485	485	485
右後写鏡	オフセット(左右)	*1240	*1240	*1240	*1240	*1340	*1240	*1240	*1240	*1340	*1240
	オフセット(左右) リモコン付	*1240	*1240	*1240	*1240	*1340	*1240	*1240	*1240	*1340	*1240
	オフセット(前後)	*1000	*1000	*1000	*1000	*1000	*1000	*1000	*1000	*1000	*1000
	オフセット(前後) リモコン付	*1000	*1000	*1000	*1000	*1000	*1000	*1000	*1000	*1000	*1000
左後写鏡	取付高さ	*1990	*1990	*2030	*1990	*1990	*1990	*1990	*1990	*1990	*1990
	取付高さ リモコン付	*1990	*1990	*2030	*1990	*1990	*1990	*1990	*1990	*1990	*1990
	オフセット(左右)	*1230	*1230	*1230	*1230	*1330	*1230	*1230	*1230	*1330	*1230
	オフセット(左右) リモコン付	*1230	*1230	*1230	*1230	*1330	*1230	*1230	*1230	*1330	*1230
直前確認鏡	オフセット(前後)	*1325	*1325	*1325	*1325	*1325	*1325	*1325	*1325	*1325	*1325
	オフセット(前後) リモコン付	*1325	*1325	*1325	*1325	*1325	*1325	*1325	*1325	*1325	*1325
	取付高さ	*2075	*2075	*2115	*2075	*2075	*2075	*2075	*2075	*2075	*2075
	取付高さ リモコン付	*2075	*2075	*2115	*2075	*2075	*2075	*2075	*2075	*2075	*2075
直左確認鏡	オフセット(左右)	895	895	895	895	995	895	895	895	995	895
	取付高さ	2190	2190	2230	2190	2190	2190	2190	2190	2190	2190
キャブ幅	取付高さ	1790	1790	1830	1790	1790	1790	1790	1790	1790	1790
	取付高さ	2200	2200	2200	2200	2400	2200	2200	2200	2400	2200
リヤボデー幅	取付高さ	2280	2280	2280	2280	2425	2280	2280	2280	2425	2280
	取付高さ	695	695	695	695	695	695	695	695	695	695
巻込防止装置	取付高さ(上縁)	385	385	385	385	385	385	385	385	385	385
	取付高さ(下縁)	-	-	-	-	-	-	-	-	-	-
	自動車の構造物等	-	-	-	-	-	-	-	-	-	-
	クリアランス(前)	325	325	325	325	325	325	325	325	325	325
前部潜り込み防止装置	クリアランス(後)	325	325	325	325	325	325	325	325	325	325
	クリアランス(荷台)	225	225	225	225	225	225	225	225	225	225
	取付高さ	350	350	350	350	350	350	350	350	350	350
	取付高さ	-	-	-	-	-	-	-	-	-	-
	取付高さ	-	-	-	-	-	-	-	-	-	-
	乗降ステップからの距離	115	115	115	115	-	115	115	115	-	115
突入防止装置	乗降ステップからの距離	-	-	-	-	-	-	-	-	-	-
	タイヤ最外側からの距離	-	-	-	-	65	-	-	-	65	-
	タイヤ最外側からの距離	-	-	-	-	-	-	-	-	-	-
	タイヤ最外側からの距離	-	-	-	-	-	-	-	-	-	-
	本体長さ 鋼	*2140	*2140	*2140	*2140	*2140	*2140	*2140	*2140	*2140	*2140
	本体長さ アルミ	*2140	*2140	*2140	*2140	*2140	*2140	*2140	*2140	*2140	*2140
取付高さ	鋼	*475	*475	*475	*475	*475	*470	*470	*470	*470	*470
	アルミ	*480	*480	*480	*480	*480	*475	*475	*475	*475	*475
	オフセット 鋼	*295	*295	*295	*295	*295	*325	*325	*325	*325	*325
	オフセット アルミ	*250	*250	*250	*250	*250	*280	*280	*280	*280	*280

*印は選択仕様を示す

QKG-FTR34S2

4. 外観図

FTR

06-14-7

4-3-4

灯火器類取付寸法一覧表

(単位:mm)

項目				QKG-	QKG-	QKG-	QKG-	QKG-	QKG-	QKG-	QKG-	QKG-	QKG-	QKG-	QKG-	QKG-	備考			
				FTR34S2	FTR34S2	FTR34S2	FTR34S2	FTR34S2	FTR34S2	FTR34S2	FTR34S2	FTR34S2	FTR34S2	FTR34S2	FTR34S2	FTR34S2		FTR34S2		
				2019	2020	2021	2022	2023	2024	2025	2026	2027	2028	2029	2030	2031	2032	2033		
前照灯 (すれ違い用)	取付高さ	上縁		*1010	*1010	*1050	*1010	*1010	*1010	*1010	*1010	*1010	*1010	*1010	*1010	*1010	*1010	*1010	ハロゲン仕様 高輝度放電灯仕様	
		下縁		*885	*885	*925	*885	*885	*885	*885	*885	*885	*885	*885	*885	*885	*885	*885		*885
	車両最外側からの距離				*910	*910	*950	*910	*910	*910	*910	*910	*910	*910	*910	*910	*910	*910		
					*280	*280	*280	*280	*280	*280	*280	*280	*280	*280	*280	*280	*280	*280		*280
前部雾灯	取付高さ	上縁		*610	*610	*610	*610	*610	*610	*610	*610	*610	*610	*610	*610	*610	*610	*610	ハロゲン仕様 高輝度放電灯仕様	
		下縁		*665	*665	*665	*665	*665	*665	*665	*665	*665	*665	*665	*665	*665	*665	*665		
	車両最外側からの距離				*285	*285	*285	*285	*255	*285	*285	*285	*285	*285	*285	*285	*285	*285		
					*285	*285	*285	*285	*285	*285	*285	*285	*285	*285	*285	*285	*285	*285		
側方照射灯	取付高さ	上縁		720	720	760	720	720	720	720	720	720	720	720	720	720	720	720		
	車両前端からの距離			400	400	400	400	400	400	400	400	400	400	400	400	400	400	400		
後退灯	取付高さ	上縁		945	945	945	945	945	945	945	945	945	945	945	945	945	945	945		
		下縁		865	865	865	865	865	865	865	865	865	865	865	865	865	865	865		
車幅灯	取付高さ	上縁		*1030	*1030	*1070	*1030	*1030	*1030	*1030	*1030	*1030	*1030	*1030	*1030	*1030	*1030	*1030	ハロゲン仕様 高輝度放電灯仕様	
		下縁		*830	*830	*870	*830	*830	*830	*830	*830	*830	*830	*830	*830	*830	*830	*830		
	車両最外側からの距離				*255	*255	*255	*255	*225	*255	*255	*255	*225	*255	*255	*255	*255	*255		
					*260	*260	*260	*260	*230	*260	*260	*260	*230	*260	*260	*260	*260	*260		
側方反射器 (前部)	取付高さ	上縁		550	550	590	550	550	550	550	550	550	550	550	550	550	550	550		
	車両前端からの距離	下縁		525	525	565	525	525	525	525	525	525	525	525	525	525	525	525		
(第2)	取付高さ	上縁		625	625	625	625	625	625	625	625	625	625	625	625	625	625	625		
		下縁		575	575	575	575	575	575	575	575	575	575	575	575	575	575	575		
(第3)	取付高さ	上縁		670	670	670	670	670	670	670	670	670	650	650	650	650	650	650		
	隣接する前方にある側方反射器等との距離	下縁		620	620	620	620	620	620	620	620	620	600	600	600	600	600	600		
(第4)	取付高さ	上縁		-	-	-	-	-	1075	1075	1075	1075	670	670	670	670	670	670		
	隣接する前方にある側方反射器等との距離	下縁		-	-	-	-	-	1025	1025	1025	1025	620	620	620	620	620	620		
(第5)	取付高さ	上縁		-	-	-	-	-	-	-	-	-	1075	1075	1075	1075	1075	1075		
	隣接する前方にある側方反射器等との距離	下縁		-	-	-	-	-	-	-	-	-	1025	1025	1025	1025	1025	1025		
(後部)	取付高さ	上縁		850	850	850	850	850	850	850	850	850	850	850	850	850	850	850		
		下縁		800	800	800	800	800	800	800	800	800	800	800	800	800	800	800	800	
	車両後端からの距離				95	95	95	95	95	95	95	95	95	95	95	95	95	95		
	隣接する前方にある側方反射器等との距離				2550	2550	2550	2550	2550	1540	1540	1540	1540	1790	1790	1790	1940	1940	1940	
尾灯	取付高さ	上縁		930	930	930	930	930	930	930	930	930	930	930	930	930	930	930		
		下縁		785	785	785	785	785	785	785	785	785	785	785	785	785	785	785	785	
	車両最外側からの距離				210	210	210	210	210	210	210	210	210	210	210	210	210	210		
					-	-	-	-	-	-	-	-	-	-	-	-	-	-		

*印は選択仕様を示す

4. 外観図

FTR

06-14-7

4-3-5

灯火器類取付寸法一覧表

(単位:mm)

項目			QKG-	QKG-	QKG-	QKG-	QKG-	QKG-	QKG-	QKG-	QKG-	QKG-	QKG-	QKG-	QKG-	QKG-	備考
			FTR34S2	FTR34S2	FTR34S2	FTR34S2	FTR34S2	FTR34S2	FTR34S2	FTR34S2	FTR34S2	FTR34S2	FTR34S2	FTR34S2	FTR34S2	FTR34S2	
			2019	2020	2021	2022	2023	2024	2025	2026	2027	FTR34S2 2028	2029	2030	2031	2032	2033
後部反射器	取付高さ	上縁	890	890	890	890	890	890	890	890	890	890	890	890	890	890	890
		下縁	820	820	820	820	820	820	820	820	820	820	820	820	820	820	820
	車両最外側からの距離	220	220	220	220	220	220	220	220	220	220	220	220	220	220	220	220
後部反射器 以外の反射器	取付高さ	上縁	1115	1115	1115	1115	1115	1115	1115	1115	1115	1115	1115	1115	1115	1115	1115
		下縁	1100	1100	1100	1100	1100	1100	1100	1100	1100	1100	1100	1100	1100	1100	1100
	車両最外側からの距離	335	335	335	335	335	335	335	335	335	335	335	335	335	335	335	335
大型後部反射器	取付高さ	上縁	745	745	745	745	745	745	745	745	745	745	745	745	745	745	745
		下縁	610	610	610	610	610	610	610	610	610	610	610	610	610	610	610
制動灯	取付高さ	上縁	930	930	930	930	930	930	930	930	930	930	930	930	930	930	930
		下縁	785	785	785	785	785	785	785	785	785	785	785	785	785	785	785
	車両最外側からの距離	210	210	210	210	210	210	210	210	210	210	210	210	210	210	210	210
方向指示器・ 非常点滅表示灯 (前面)	取付高さ	上縁	1260	1260	1300	1260	1260	1260	1260	1260	1260	1260	1260	1260	1260	1260	1260
		下縁	1095	1095	1135	1095	1095	1095	1095	1095	1095	1095	1095	1095	1095	1095	1095
	内縁間隔	1555	1555	1555	1555	1755	1555	1555	1555	1555	1755	1555	1555	1755	1555	1555	1755
(後面)	取付高さ	上縁	930	930	930	930	930	930	930	930	930	930	930	930	930	930	930
		下縁	785	785	785	785	785	785	785	785	785	785	785	785	785	785	785
	内縁間隔	1290	1290	1290	1290	1435	1290	1290	1290	1290	1435	1290	1290	1435	1290	1290	1435
(側面・前部)	取付高さ	上縁	720	720	760	720	720	720	720	720	720	720	720	720	720	720	720
		下縁	665	665	705	665	665	665	665	665	665	665	665	665	665	665	665
	車両前部からの距離	510	510	510	510	510	510	510	510	510	510	510	510	510	510	510	510
(側面・中央部)	取付高さ	上縁	895	895	895	895	895	895	895	895	895	895	895	895	895	895	895
		下縁	815	815	815	815	815	815	815	815	815	815	815	815	815	815	815
	客室等の外側後部からの距離	775	775	775	775	775	775	775	775	775	775	775	775	775	775	775	775

*印は選択仕様を示す

QKG-FTR34S2