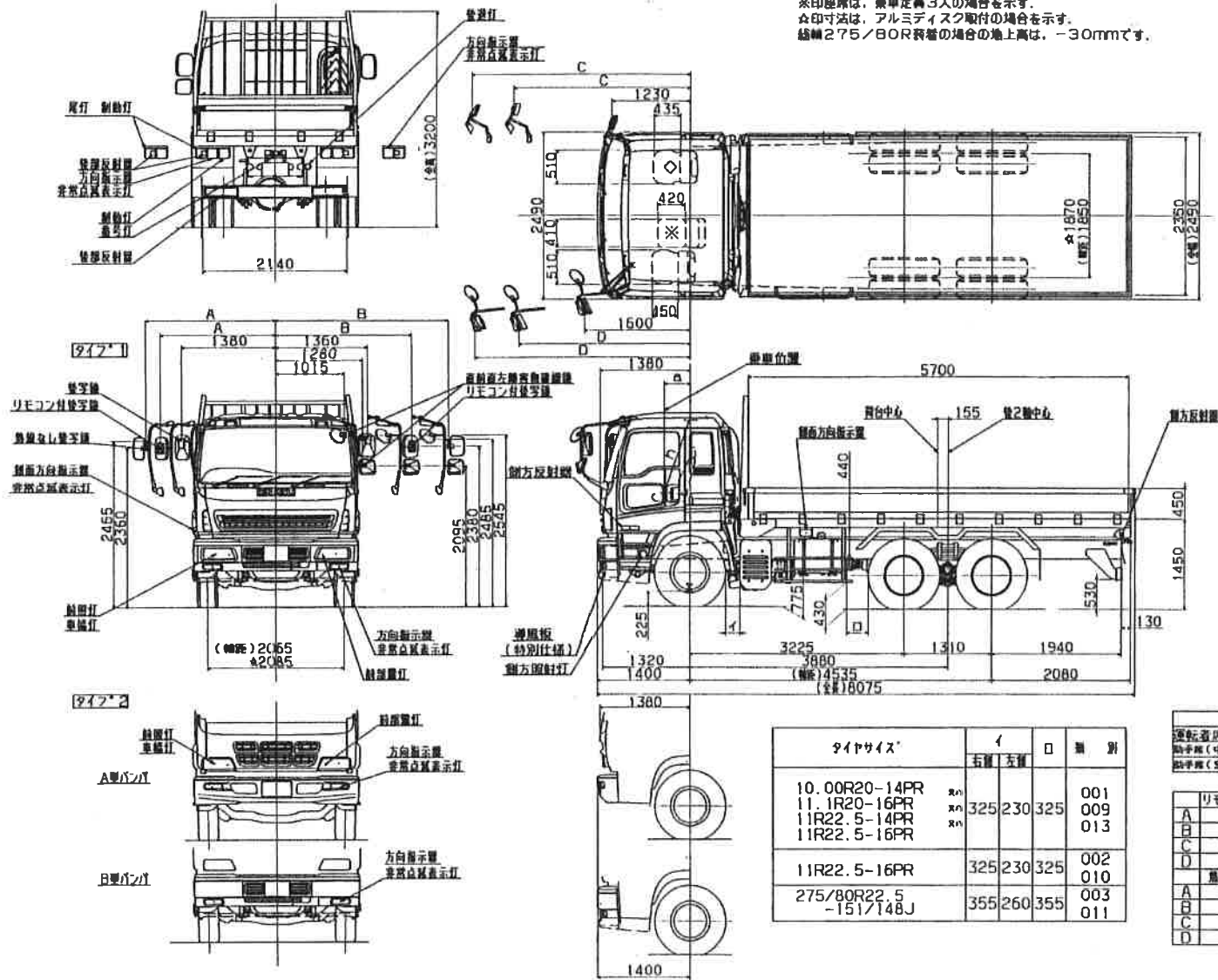


いすゞKL-CXZ51K4型外觀図

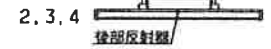
◇印座席は、乗車定員1人の場合を示す。  
 ※印座席は、乗車定員3人の場合を示す。  
 ☆印寸法は、アルミディスク取付の場合を示す。  
 総幅275/BOR装着の場合の地上高は、-30mmです。



タイヤサイズ*	I		D	車 別
	右側	左側		
10.00R20-14PR				001
11.1R20-16PR				009
11R22.5-14PR	325	230	325	013
11R22.5-16PR				
11R22.5-16PR	325	230	325	002
				010
275/BOR22.5 -151/148J	355	260	355	003
				011

	a	h
運転室深	φ430	φ1095
助手席(中央)	※290	※1060
助手席(空欄)	390	1155

	リモコン付後変速機
A	1380
B	1360
C	1230
D	1600



	突入防止装置	後部反射器
	アルミ凸輪	分割型
1	鋼凸輪	分割型
2	アルミ凸輪	一体型
3	鋼凸輪	一体型
4	鋼凸輪	一体型

KL-CXZ51K4