

4. 外観四面図

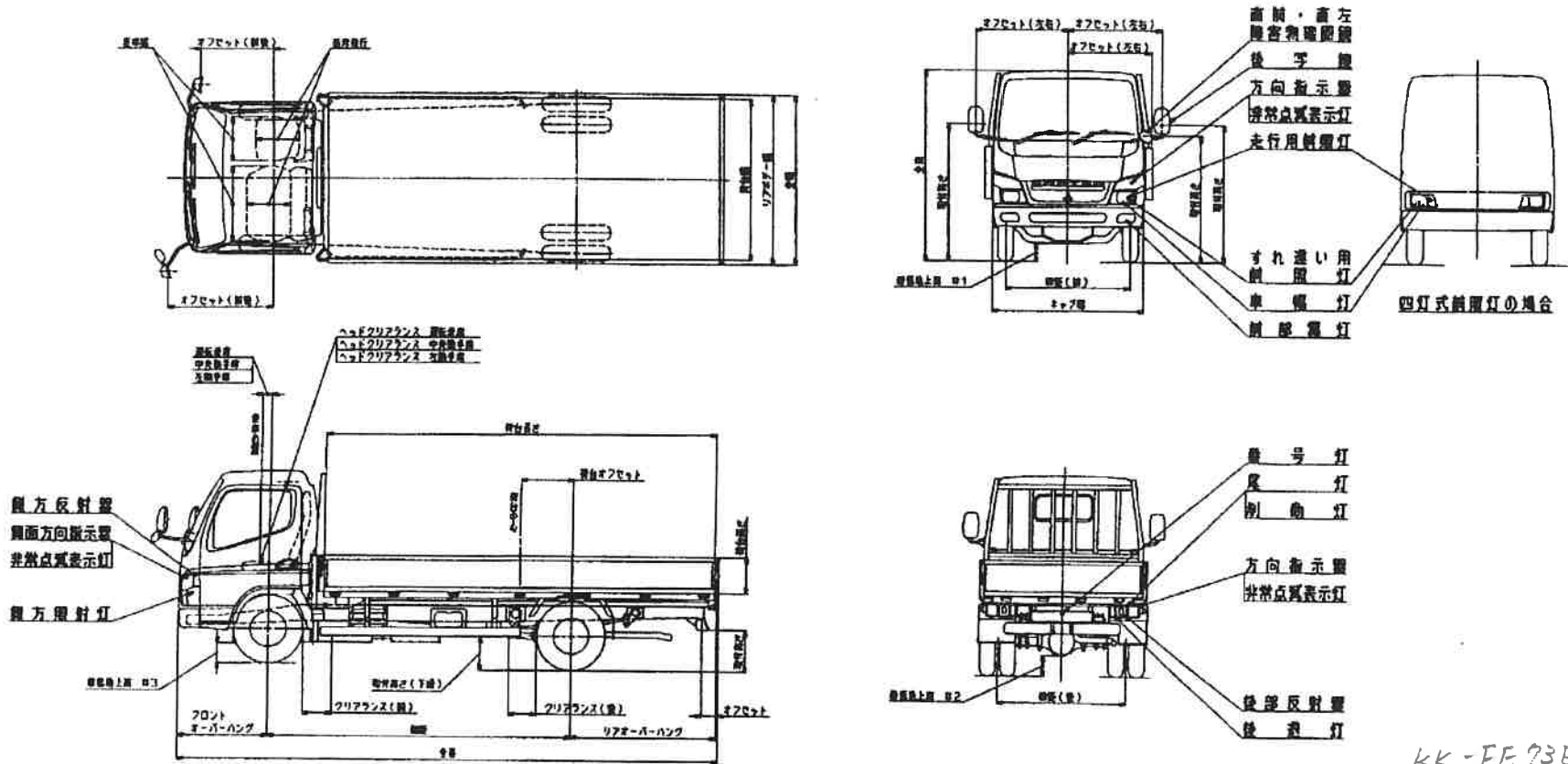
FE・FF・FG

4-21

架SS0202

三菱KK-FE73EB型外観図 (図番: 2-1)

該当型式	
KK-FE72EB	KK-FE73EEN
KK-FE73EB	KK-FE73EBX
KK-FE72EC	KK-FE73ECX
KK-FE73EC	KK-FE73EEX



KK-FE73EEN

100 表 294

2020

3. 主要諸元表 FE・FF・FG 3-40

型式	KK-FE72EEV	KK-FE72EEV	KK-FE73EEN	KK-FE73EEN	KK-FE73EEN	
社内型式	62	32	41	11	61	
類別区分番号	011	012	001	002	003	
仕 標	114kW 3t	114kW 3t 全輪小径タイヤ	103kW 2t	103kW 2t 全輪小径タイヤ	103kW 2.95t	
車 名	三 菱					
届出型式	KK-FE72EEV	KK-FE72EEV	KK-FE73EEN	KK-FE73EEN	KK-FE73EEN	
自動車の種別	普通	普通	普通	普通	普通	
用途	貨物	貨物	貨物	貨物	貨物	
車体の形状	バン	バン	キャブオーバ	キャブオーバ	キャブオーバ	
燃料の種類	軽 油					
原動機型式	4M51	4M51	4M51	4M51	4M51	
総排気量	5.249	5.249	5.249	5.249	5.249	
全長	6.085	6.085	5.985	5.985	5.985	
全幅	1.880	1.880	1.890	1.890	1.890	
全高	3.105	3.040	2.170	2.165	2.180	
軸 距	3.350	3.350	3.350	3.350	3.350	
輪 距	前 輪	1.390	1.390	1.390	1.390	
	後 輪	1.435	1.435	1.435	1.435	
荷台内側寸法	長 さ	4.310	4.310	4.350	4.350	
	幅	1.770	1.770	1.790	1.790	
	高 さ	2.070	2.070	0.380	0.380	0.380
車両重量	前軸重	1600	1590	1590	1570	1580
	後軸重	1260	1250	980	950	1010
	計	2860	2840	2570	2520	2590
乗車定員	人 3	3	3	3	3	
最大積載量	kg 3000	3000	2000	2000	2950	
車両総重量	前軸重	2265	2255	2110	2090	2265
	後軸重	3760	3750	2625	2595	3440
	計	6025	6005	4735	4685	5705
最大安定傾斜角度	右	41 (計算値)	43 (計算値)	47 (計算値)	49 (計算値)	47 (計算値)
	左	41 (計算値)	43 (計算値)	47 (計算値)	49 (計算値)	47 (計算値)
タイヤサイズ	前 輪	7.00R16-12PRLT 195/85R16 114/112LLT 205/85R16 117/115LLT	205/75R16 113/111LLT	6.50R16-12PRLT 7.00R16-10PRLT 7.00R16-12PRLT 195/85R16 114/112LLT 205/85R16 117/115LLT	205/75R16 113/111LLT	7.00R16-12PRLT 205/85R16 117/115LLT
	後 輪	7.00R16-12PRLT 195/85R16 114/112LLT * 205/85R16 117/115LLT	205/75R16 113/111LLT	* 6.50R16-12PRLT * 7.00R16-10PRLT * 7.00R16-12PRLT * 195/85R16 114/112LLT * 205/85R16 117/115LLT	* 205/75R16 113/111LLT	7.00R16-12PRLT * 205/85R16 117/115LLT
積車時タイヤ荷重割合 %	前 軸	92.1	98.1	96.8	90.9	92.1
	後 軸	80.4	86.0	63.8	59.6	73.5
	計	37.5	37.5	44.5	44.6	39.7
リヤ・オーバハンダ	m 1.620	1.620	1.605	1.605	1.605	
荷台オフセット	m 0.550	0.550	0.585	0.585	0.585	
最小回転半径	m 6.2	5.9	6.6	6.6	6.6	
車輪配列	2-4D	2-4D	2-4D	2-4D	2-4D	
車両重心高(キャブ付シャシ)	m 0.870 (0.590)	0.790 (0.540)	0.700 (0.590)	0.640 (0.550)	0.700 (0.590)	
かじ取り角度	内 側	39	42	39	39	
	外 側	34	37	30	30	
届出バ付シ重量	前軸重	1530	1520	1500	1490	1500
	後軸重	680	670	650	640	680
	計	2210	2190	2150	2130	2180
ばね下重量	前軸重	206	200	256	250	256
	後軸重	458	444	429	415	450
	計	664	644	685	665	706
許容限度	前軸重	2600	2600	2600	2600	2600
	後軸重	☆ 4700	☆ 4700	☆ 4100	☆ 4100	☆ 4700
	計	7300	7300	6700	6700	7300
備 考						

注 A印は車軸A、B印は車軸B
☆印は★印タイヤの場合、タイヤの許容値より小

KK-FE73EEN

4. 外観四面図

FE・FF・FG

4-86

SS0202

外観図寸法一覧表 (1/2)

(単位:mm)

項目	型式	KK-FE72EEV		KK-FE73EEN								
		011	012	001	002	003	005	007	008	009	011	
外観図番号		2-8	2-6	2-1	←	←	←	←	←	←	←	2-1
全長		6085	6085	5985	←	←	←	←	←	←	←	5985
全幅		1880	1880	1890	←	←	←	←	←	←	←	1890
全高		3105	3040	2170	2165	2180	2180	2170	2165	2180	2180	2180
軸距	第一	3350	3350	3350	←	←	←	←	←	←	←	3350
	第二	/	/	/	/	/	/	/	/	/	/	/
	合計	3350	3350	3350	←	←	←	←	←	←	←	3350
後前軸中心から後2軸間荷重中心までの距離		/	/	/	/	/	/	/	/	/	/	/
軸距	前前軸	1390	1390	1390	←	←	←	←	←	←	←	1390
	後前軸	/	/	/	/	/	/	/	/	/	/	/
	後後軸	1435	1435	1435	←	←	←	←	←	←	←	1435
荷台オフセット		550	550	585	←	←	←	←	←	←	←	585
フロントオーバーハング		1000	1000	1000	←	←	←	←	←	←	←	1000
リアオーバーハング		1620	1620	1605	←	←	←	←	←	←	←	1605
最低地上高		185 (#2)	170 (#2)	180 (#1)	170 (#1)	190 (#1)	190 (#1)	180 (#1)	170 (#1)	190 (#1)	190 (#1)	190 (#1)
乗車位置	運転者席	125	125	125	←	←	←	←	←	←	←	125
	中央助手席	115	115	115	←	←	←	←	←	←	←	115
	左助手席	115	115	115	←	←	←	←	←	←	←	115
	後席	/	/	/	/	/	/	/	/	/	/	/
座席幅	運転者席	490	490	490	←	←	←	←	←	←	←	490
	中央助手席	810	810	810	←	←	←	←	←	←	←	810
	左助手席	/	/	/	/	/	/	/	/	/	/	/
	後席	/	/	/	/	/	/	/	/	/	/	/
座席奥行	運転者席	475	475	475	←	←	←	←	←	←	←	475
	中央助手席	505	505	505	←	←	←	←	←	←	←	505
	左助手席	/	/	/	/	/	/	/	/	/	/	/
	後席	/	/	/	/	/	/	/	/	/	/	/
ヘッドクリアランス	運転者席	1045	1045	1045	←	←	←	←	←	←	←	1045
	*1	/	/	/	/	/	/	/	/	/	/	/
	中央助手席	1035	1035	1035	←	←	←	←	←	←	←	1035
	左助手席	1035	1035	1035	←	←	←	←	←	←	←	1035
	後席	外側席	/	/	/	/	/	/	/	/	/	/
	中央席	/	/	/	/	/	/	/	/	/	/	
荷台又は客室の内側の寸法	長さ	4310	4310	4350	←	←	←	←	←	←	←	4350
	幅	1770	1770	1790	←	←	←	←	←	←	←	1790
	高さ	2070	2070	380	←	←	←	←	←	←	←	380
バン開口部	幅	1730	1730	/	/	/	/	/	/	/	/	/
	高さ	1995	1995	/	/	/	/	/	/	/	/	/
右後写機 *2	オフセット(左右)	1010	1010	1010	←	←	←	←	←	←	←	1010
		1000	1000	1000	←	←	←	←	←	←	←	1000
	オフセット(前後)	900	890	890	←	900	900	890	←	900	900	900
	取付高さ	845	835	835	←	845	845	835	←	845	845	845
	1470	1480	1485	1475	1490	1490	1485	1475	1490	1490	1490	
	1545	1535	1560	1550	1565	1585	1560	1550	1565	1565	1565	
左後写機 *3	オフセット(左右)	/	/	/	/	/	/	/	/	/	/	/
		1010	1010	1010	←	←	←	←	←	←	←	1010
		990	990	990	←	←	←	←	←	←	←	990
	オフセット(前後)	/	/	/	/	/	/	/	/	/	/	/
		1215	1205	1205	←	1215	1215	1205	←	1215	1215	1215
		1170	1160	1160	←	1170	1170	1160	←	1170	1170	1170
	取付高さ	/	/	/	/	/	/	/	/	/	/	/
		1460	1450	1475	1465	1480	1480	1475	1465	1480	1480	1480
	1535	1525	1525	1505	1495	1555	1550	1540	1555	1555	1555	
直前・直左障害物確認 *4	オフセット(左右)	/	/	/	/	/	/	/	/	/	/	/
	取付高さ	880	880	880	←	←	←	←	←	←	←	880
	1380	1370	1395	1385	1400	1400	1395	1385	1400	1400	1400	

KK-FE73EEN

外観図寸法一覧表 (2/2)

(単位:mm)

項目	型式	KK-FE72EEV		KK-FE73EEN								
		011	012	001	002	003	005	007	008	009	011	
キャブ幅		1895	1895	1895	←	←	←	←	←	←	1895	
リアポデー幅		1860	1860	1890	←	←	←	←	←	←	1890	
巻込防止装置	取付高さ(下縁)	455	400	380	365	405	405	380	365	405	405	
	クリアランス(前)	240	250	285	315	275	275	285	315	275	275	
	クリアランス(後)	240	250	360	370	350	350	360	370	350	350	
突入防止装置	本体長さ	1585	1585	1300	←	←	←	←	←	←	1300	
	取付高さ	475	435	405	465	440	440	405	465	440	440	
	オフセット	110	110	135	175	135	135	135	175	135	135	
すれ違い用前照灯	取付高さ	上縁	750	740	785	755	770	770	765	755	770	770
		下縁	620	610	635	625	640	640	635	625	640	640
	車両最外側からの距離 *5		200	200	205	←	←	←	←	←	←	205
			205	205	210	←	←	←	←	←	←	210
前部雾灯	取付高さ	上縁	495	485	510	500	515	515	510	500	515	515
		下縁	415	405	430	420	435	435	430	420	435	435
	車両最外側からの距離	210	210	215	←	←	←	←	←	←	215	
側方照射灯	取付高さ	上縁	720	710	735	725	740	740	735	725	740	740
	車両前端からの距離	100	100	100	←	←	←	←	←	←	100	
車幅灯	取付高さ	上縁	750	740	785	755	770	770	765	755	770	770
		下縁	620	610	635	625	640	640	635	625	640	640
	車両最外側からの距離 *5		200	200	205	←	←	←	←	←	←	205
			205	205	210	←	←	←	←	←	←	210
側方反射器(前部)	取付高さ	上縁	910	900	925	915	930	930	925	915	930	930
		下縁	830	820	845	835	850	850	845	835	850	850
	車両前端からの距離	185	185	165	←	←	←	←	←	←	165	
側方反射器(後部)	取付高さ	上縁	910	830	/	/	/	/	/	/	/	/
		下縁	880	780	/	/	/	/	/	/	/	/
	車両後端からの距離	230	230	/	/	/	/	/	/	/	/	
尾灯	取付高さ	上縁	885	805	915	820	955	955	915	820	955	955
		下縁	775	695	805	710	845	845	805	710	845	845
	車両最外側からの距離	230	230	250	←	←	←	←	←	←	250	
後部反射器	取付高さ	上縁	860	780	890	795	930	930	890	795	930	930
		下縁	800	720	830	735	870	870	830	735	870	870
	車両最外側からの距離	265	265	285	←	←	←	←	←	←	285	
大型後部反射器	取付高さ	上縁	/	/	/	/	/	/	/	/	/	
制動灯	取付高さ	上縁	885	805	915	820	955	955	915	820	955	955
		下縁	775	695	805	710	845	845	805	710	845	845
	車両最外側からの距離	230	230	250	←	←	←	←	←	←	250	
方向指示器・ 非常点滅表示灯 (前面)	取付高さ	上縁	915	905	930	920	935	935	930	920	935	935
		下縁	780	770	795	785	800	800	795	785	800	800
	内縁間隔	1455	1455	1455	←	←	←	←	←	←	1455	
方向指示器 (側面・前部)	取付高さ	上縁	915	905	930	920	935	935	930	920	935	935
		下縁	780	770	795	785	800	800	795	785	800	800
	車両前端からの距離	70	70	70	←	←	←	←	←	←	70	
方向指示器・ 非常点滅表示灯 (後面)	取付高さ	上縁	885	805	915	820	955	955	915	820	955	955
		下縁	775	695	805	710	845	845	805	710	845	845
	内縁間隔	1455	1455	1435	←	←	←	←	←	←	1435	
車両最外側からの距離	100	100	110	←	←	←	←	←	←	110		

1. *1寸法は 固定シート の場合を示す。
ススペンションシート
2. *2寸法は マニュアルミラー の場合を示す。
リモコンミラー
3. *3寸法は 標準ステア・マニュアルミラー の場合を示す。
ロングステア・マニュアルミラー
標準ステア・リモコンミラー
ロングステア・リモコンミラー
4. *4寸法は 標準ステアミラー の場合を示す。
ロングステアミラー
5. *5寸法は 二灯式前照灯 の場合を示す。
四灯式前照灯