

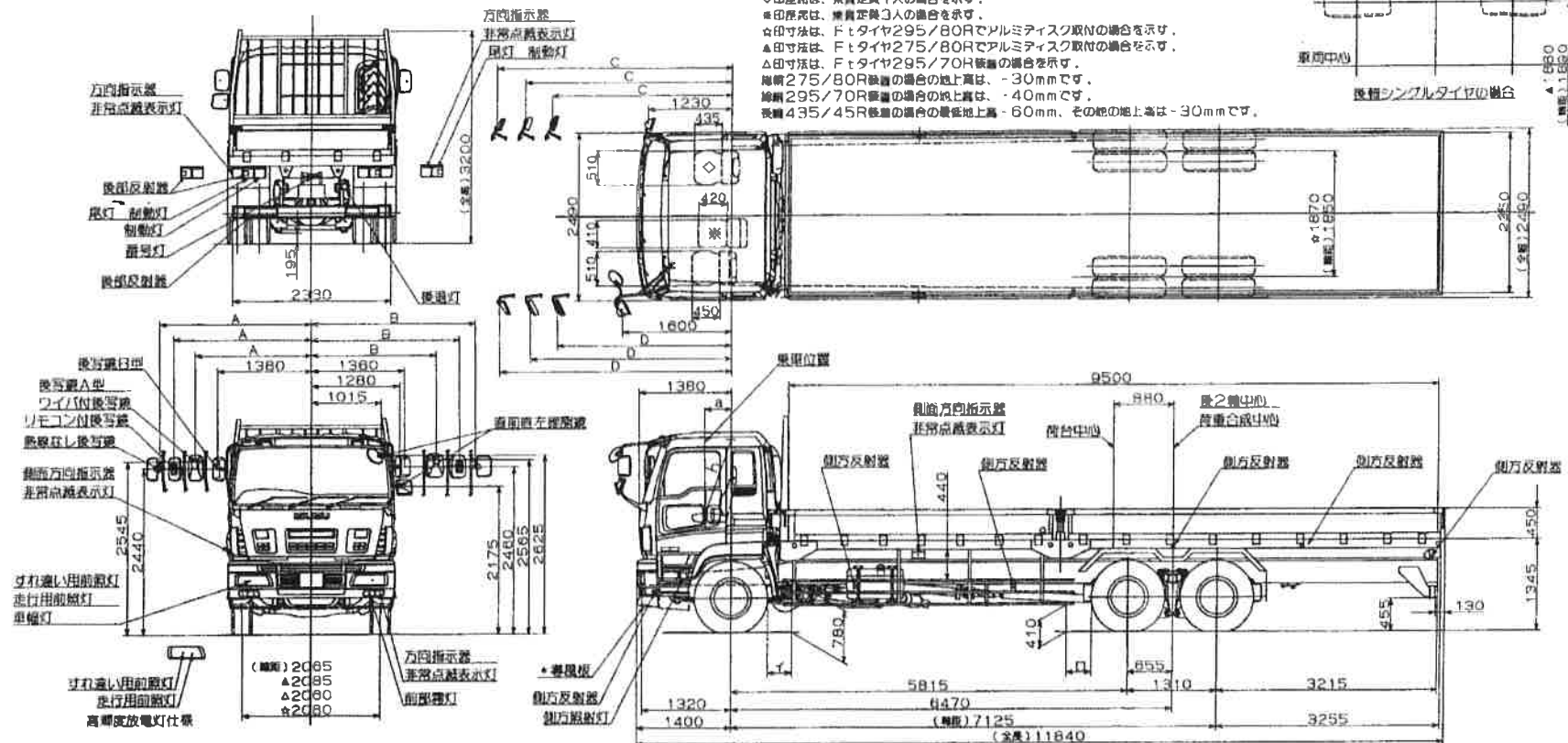
4. 外観図

CYL

20-19-9

4-1-21

いすゞPDG-CYL77V8型外観図



*印は選択仕様を示す。

項目	a	b	h
運転席側	φ430	φ1095	
助手席(中央)	■290	■1080	
助手席(側面)	390	1155	

タイヤサイズ	イ	ロ	車種
275/80R22.5 -151/148J	355	355	0001 0007 0013 0022
295/70R22.5 -151/148J	375	375	0002 0008 0014 0023
Ft 295/80R22.5 -153/150J	325	325	0003 0009 0015 0024
Rr 11R22.5-14PR 11R22.5-16PR			
Ft 275/80R22.5 -151/148J	355	355	0005 0008 0011 0012 0020 0021 0029 0030
Rr 435/45R22.5 -164J			

後写鏡A型 ワイ/付後写鏡	
A	1380
B	1360
C	1230
D	1600
ワイ/コン付後写鏡	
A	1380
B	1360
C	1230
D	1600
無線付後写鏡	
A	1300
B	1255
C	1220
D	1650

突入防止装置 後部反射器	
1	アルミ広幅 分形型
2	鋼板広幅 一体型
3	アルミ標準幅 一体型

PDG-CYL77V8

徳島 100カ 3306

4. 外観図

CYL

20-19-9

4-1-28

灯火器類取付寸法一覧表

項目		PDG-CYL77Y8														備考		
		0016	0017	0018	0019	0020	0021	0022	0023	0024	0025	0026	0027	0028	0029		0030	
前照灯 (すれ違い用)	取付高さ	上縁	855	840	840	830	840	840	840	830	870	855	840	840	830	840	840	高輝度放電灯付
		下縁	755	740	740	730	740	740	740	730	770	755	740	740	730	740	740	
	車両最外側からの距離	235	←	←	←	←	←	←	←	←	←	←	←	←	←	←	高輝度放電灯付	
		235	←	←	←	←	←	←	←	←	←	←	←	←	←	←		
前部霧灯	取付高さ	上縁	640	625	625	615	625	625	625	615	655	640	625	625	615	625	625	導風板付(特別仕様)
		下縁	580	565	565	555	565	565	565	555	595	580	565	565	555	565	565	
	車両最外側からの距離	360	←	←	←	←	←	←	←	←	←	←	←	←	←	←	導風板付(特別仕様)	
		315	←	←	←	←	←	←	←	←	←	←	←	←	←	←		
側方照射灯	取付高さ	上縁	840	825	825	815	825	825	825	815	855	840	825	825	815	825	825	
		下縁	790	775	775	765	775	775	775	765	805	790	775	775	765	775	775	
	車両前端からの距離	650	←	630	650	←	←	←	←	←	←	←	630	650	←	←		
	車両最外側からの距離	←	←	←	←	←	←	←	←	←	←	←	←	←	←	←		
車幅灯	取付高さ	上縁	875	860	860	850	860	860	860	850	890	875	860	860	850	860	860	高輝度放電灯付
		下縁	725	710	710	700	710	710	710	700	740	725	710	710	700	710	710	
	車両最外側からの距離	225	←	←	←	←	←	←	←	←	←	←	←	←	←	←	高輝度放電灯付	
		215	←	←	←	←	←	←	←	←	←	←	←	←	←	←		
側方反射器 (最前端)	取付高さ	上縁	625	610	610	600	610	610	610	600	640	625	610	610	600	610	610	導風板付(特別仕様)
		下縁	525	510	510	500	510	510	510	500	540	525	510	510	500	510	510	
	車両前端からの距離	240	←	220	240	←	←	←	←	←	←	←	220	240	←	←	導風板付(特別仕様)	
		250	←	230	250	←	←	←	←	←	←	←	230	250	←	←		
(第2)	取付高さ	上縁	690	675	675	665	675	675	675	665	705	690	675	675	665	675	675	
		下縁	640	625	625	615	625	625	625	615	655	640	625	625	615	625	625	
(第3)	隣接する前方にある側方 反射器との距離	上縁	2905	←	←	←	←	←	←	←	←	←	←	←	←	←	導風板付(特別仕様)	
		下縁	2895	←	←	←	←	←	←	←	←	←	←	←	←	←		
	取付高さ	上縁	690	675	675	665	675	675	675	665	705	690	675	675	665	675		675
		下縁	640	625	625	615	625	625	625	615	655	640	625	625	615	625		625
(第4)	隣接する前方にある側方 反射器との距離	上縁	2275	←	←	←	←	←	←	←	←	←	←	←	←	←		
		下縁	2205	←	←	←	←	←	←	←	←	←	←	←	←	←		
	取付高さ	上縁	1255	1240	1240	1230	1240	1240	1240	1230	1270	1255	1240	1240	1230	1240		1240
		下縁	1205	1190	1190	1180	1190	1190	1190	1180	1220	1205	1190	1190	1180	1190		1190
(第5)	隣接する前方にある側方 反射器との距離	上縁	2275	←	←	←	←	←	←	←	←	←	←	←	←	←		
		下縁	2205	←	←	←	←	←	←	←	←	←	←	←	←	←		
	取付高さ	上縁	1255	1240	1240	1230	1240	1240	1240	1230	1270	1255	1240	1240	1230	1240		1240
		下縁	1205	1190	1190	1180	1190	1190	1190	1180	1220	1205	1190	1190	1180	1190		1190
(第6) 最末端	取付高さ	上縁	1070	1055	1055	1045	1055	1055	1055	1045	1085	1070	1055	1055	1045	1055	1055	
		下縁	1020	1005	1005	995	1005	1005	1005	995	1035	1020	1005	1005	995	1005	1005	
	車両後端からの距離	175	←	←	←	←	←	←	←	←	←	←	←	←	←	←		
	隣接する前方にある側方 反射器との距離	1840	←	←	←	←	←	←	←	←	←	←	←	←	←	←		

PDG-CYL77Y8

4. 外観図

CYL

20-19-9

4-1-29

灯火器類取付寸法一覧表

項 目			PDG-CYL77V8														備考
			0016	0017	0018	0019	0020	0021	0022	0023	0024	0025	0026	0027	0028	0029	
番号灯	取付高さ	中心	1045	1030	1030	1020	1030	1030	1030	1020	1060	1045	1030	1030	1020	1030	1030
	取付位置	オフセット	15	←	←	←	←	←	←	←	←	←	←	←	←	←	
尾灯	取付高さ	上縁	1145	1130	1130	1120	1130	1130	1130	1120	1160	1145	1130	1130	1120	1130	1130
		下縁	1145	1130	1130	1120	1130	1130	1130	1120	1160	1145	1130	1130	1120	1130	1130
	車両最外側からの距離		1000	985	985	975	985	985	985	975	1015	1000	985	985	975	985	985
			1000	985	985	975	985	985	985	975	1015	1000	985	985	975	985	985
後部反射器	取付高さ	上縁	1110	1095	1095	1085	1095	1095	1095	1085	1125	1110	1095	1095	1085	1095	1095
		下縁	1110	1095	1095	1085	1095	1095	1095	1085	1125	1110	1095	1095	1085	1095	1095
	車両最外側からの距離		1040	1025	1025	1015	1025	1025	1025	1015	1055	1040	1025	1025	1015	1025	1025
			1040	1025	1025	1015	1025	1025	1025	1015	1055	1040	1025	1025	1015	1025	1025
大型後部反射器	取付高さ	上縁	590	575	575	565	575	575	575	565	605	590	575	575	565	575	575
		下縁	695	680	680	670	680	680	680	670	710	695	680	680	670	680	680
制動灯	取付高さ	上縁	1145	1130	1130	1120	1130	1130	1130	1120	1160	1145	1130	1130	1120	1130	1130
		下縁	1145	1130	1130	1120	1130	1130	1130	1120	1160	1145	1130	1130	1120	1130	1130
	車両最外側からの距離		1000	985	985	975	985	985	985	975	1015	1000	985	985	975	985	985
			1000	985	985	975	985	985	985	975	1015	1000	985	985	975	985	985
後退灯	取付高さ	上縁	895	880	880	870	880	880	880	870	910	895	880	880	870	880	880
		下縁	815	800	800	790	800	800	800	790	830	815	800	800	790	800	800
	取付位置	オフセット	490	←	←	←	←	←	←	←	←	←	←	←	←	←	
方向指示器 (前面)	取付高さ	上縁	640	625	625	615	625	625	625	615	655	640	625	625	615	625	625
		下縁	635	620	620	610	620	620	620	610	650	635	620	620	610	620	620
	内縁間隔		580	565	565	555	565	565	565	555	595	580	565	565	555	565	565
			575	560	560	550	560	560	560	550	590	575	560	560	550	560	560
(後面)	取付高さ	上縁	1910	←	←	←	←	←	←	←	←	←	←	←	←	←	
		下縁	1955	←	←	←	←	←	←	←	←	←	←	←	←	←	
	車両最外側からの距離		190	←	←	←	←	←	←	←	←	←	←	←	←	←	
			170	←	←	←	←	←	←	←	←	←	←	←	←	←	
(後面)	取付高さ	上縁	1145	1130	1130	1120	1130	1130	1130	1120	1160	1145	1130	1130	1120	1130	1130
		下縁	1145	1130	1130	1120	1130	1130	1130	1120	1160	1145	1130	1130	1120	1130	1130
	内縁間隔		1000	985	985	975	985	985	985	975	1015	1000	985	985	975	985	985
			1000	985	985	975	985	985	985	975	1015	1000	985	985	975	985	985
車両最外側からの距離		1700	←	←	←	←	←	←	←	←	←	←	←	←	←	←	
		2035	←	←	←	←	←	←	←	←	←	←	←	←	←	←	
車両最外側からの距離		240	←	←	←	←	←	←	←	←	←	←	←	←	←	←	
		75	←	←	←	←	←	←	←	←	←	←	←	←	←	←	

4. 外観図

CYL

20-19-9

4-1-30

灯火器類取付寸法一覧表

項 目			PDG-CYL77V8														備考
			0016	0017	0018	0019	0020	0021	0022	0023	0024	0025	0026	0027	0028	0029	
(側面・前部)	取付高さ	上縁	1255	1240	1240	1230	1240	1240	1240	1230	1270	1255	1240	1240	1230	1240	1240
		下縁	1205	1190	1190	1180	1190	1190	1190	1180	1220	1205	1190	1190	1180	1190	1190
	車両前端からの距離	620	←	600	620	←	←	←	←	←	←	←	600	620	←	←	
(側面・中央部)	取付高さ	上縁	1160	1145	1145	1135	1145	1145	1145	1135	1175	1160	1145	1145	1135	1145	1145
		下縁	1080	1065	1065	1055	1065	1065	1065	1055	1095	1080	1065	1065	1055	1065	1065
	客室等の外側後端からの距離	2195	2385	←	←	2195	←	←	←	←	←	←	2385	←	←	2195	←
非常点滅表示灯 (前面)	取付高さ	上縁	640	625	625	615	625	625	625	615	655	640	625	625	615	625	625
			635	620	620	610	620	620	620	610	650	635	620	620	610	620	620
		下縁	580	565	565	555	565	565	565	565	555	595	580	565	565	555	565
		575	560	560	550	560	560	560	560	550	590	575	560	560	550	560	560
	内縁間隔	1910	←	←	←	←	←	←	←	←	←	←	←	←	←	←	←
	1955	←	←	←	←	←	←	←	←	←	←	←	←	←	←	←	
車両最外側からの距離	190	←	←	←	←	←	←	←	←	←	←	←	←	←	←	←	
	170	←	←	←	←	←	←	←	←	←	←	←	←	←	←	←	
(後面)	取付高さ	上縁	1145	1130	1130	1120	1130	1130	1130	1120	1160	1145	1130	1130	1120	1130	1130
			1145	1130	1130	1120	1130	1130	1130	1120	1160	1145	1130	1130	1120	1130	1130
		下縁	1000	985	985	975	985	985	985	985	975	1015	1000	985	985	975	985
		1000	985	985	975	985	985	985	985	975	1015	1000	985	985	975	985	985
	内縁間隔	1700	←	←	←	←	←	←	←	←	←	←	←	←	←	←	←
	2035	←	←	←	←	←	←	←	←	←	←	←	←	←	←	←	
車両最外側からの距離	240	←	←	←	←	←	←	←	←	←	←	←	←	←	←	←	
	75	←	←	←	←	←	←	←	←	←	←	←	←	←	←	←	
(側面・前部)	取付高さ	上縁	1255	1240	1240	1230	1240	1240	1240	1230	1270	1255	1240	1240	1230	1240	1240
		下縁	1205	1190	1190	1180	1190	1190	1190	1180	1220	1205	1190	1190	1180	1190	1190
	車両前端からの距離	620	←	600	620	←	←	←	←	←	←	←	←	600	620	←	←