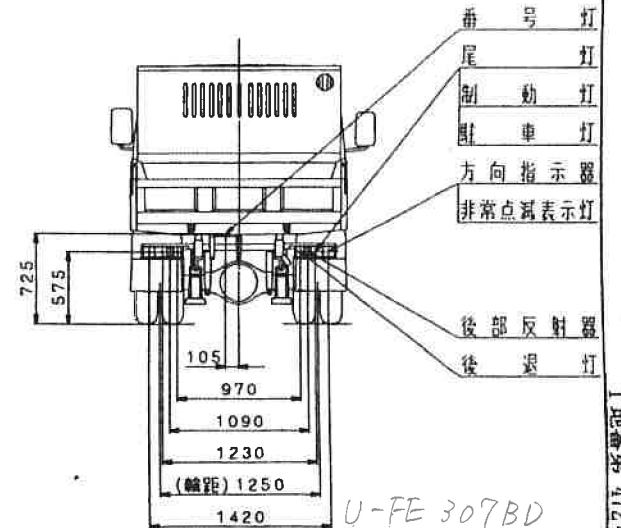
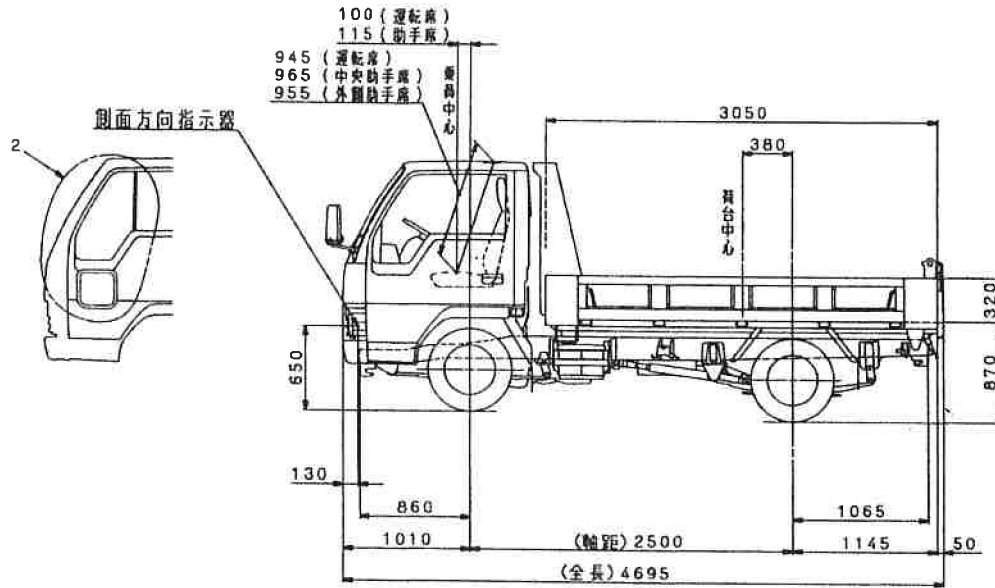
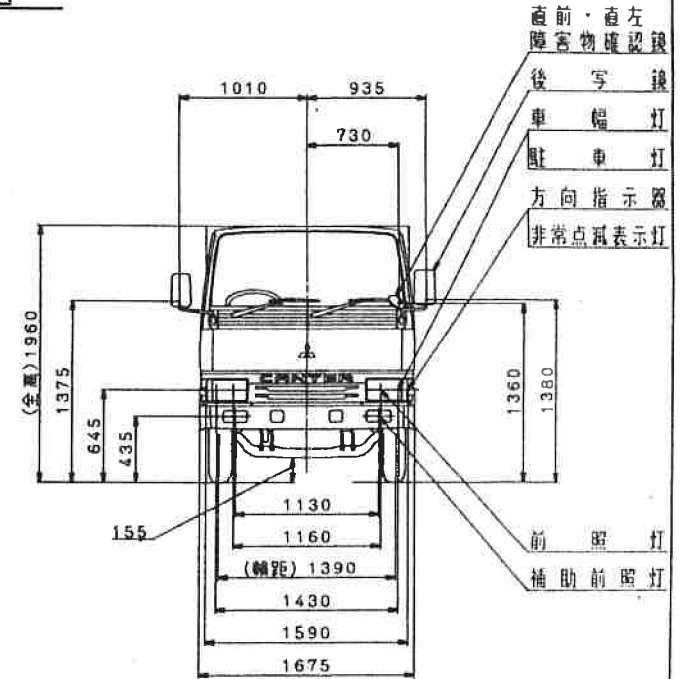
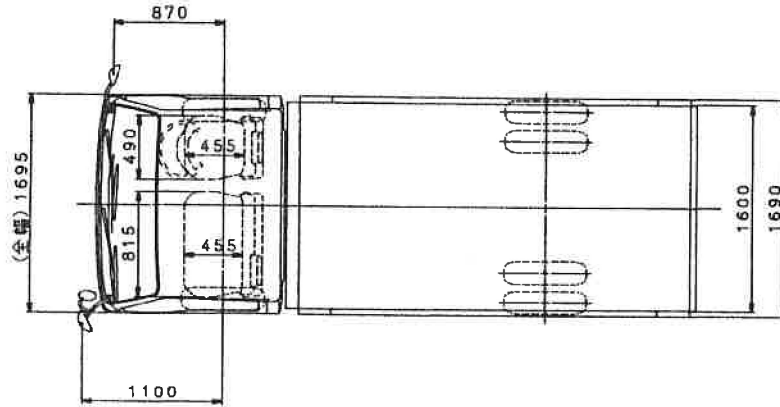


タイヤサイズ
195/60R17.5 108/106LLT

三菱U-FE307BD型外観図

(新明和, 全輪小径タイヤ)

特別仕様	
1.	駐車灯
2.	左ドア下窓



U-FE 307BD

1 地審第 472号

諸元表

(その1)

I地審第 472号

指 定 番 号	類 別 区 分 番 号	001	002	003	004	
1953	仕 様	全輪小径タイヤ	全輪小径タイヤ エアコン	全輪小径タイヤ 自動変速機	全輪小径タイヤ 自動変速機 エアコン	
指 定 年 月 日						
平成元年5月8日						
変 更 承 認 年 月 日						
車 名 及 び 型 式	長 さ m	4.695	←	←	←	
	幅 m	1.695	←	←	←	
三菱U-FE307BD	高 さ m	1.960	←	←	←	
	輪 距 m	前 輪 後 輪	1.390 1.250	← ←	← ←	← ←
車台の名称及び型式	室内又は 荷台の内m	長 さ	3.050	←	←	
	三菱FE307BD	側寸法	幅	1.600	←	←
車体の名称及び型式		荷台オフセットm	高 さ	0.320	←	←
	荷台オフセットm		0.380	←	←	←
新明和DR2-90SY	車 両 kg	前前軸重	1360	1400	1380	1420
		前後軸重	/	/	/	/
製作者等の氏名又は名称	重 量	後前軸重	/	/	/	/
		後後軸重	1230	1220	1250	1240
三菱自動車工業株式会社	乗 車 定 員	計	2590	2620	2630	2660
新明和工業株式会社		人	3	←	←	←
自動車の種別	最大積載量 kg	2000	←	←	←	
		小型	前前軸重	1835	1875	1855
用 途	車 両 kg	前後軸重	/	/	/	/
		後前軸重	/	/	/	/
貨 物	総重量	後後軸重	2920	2910	2940	2930
		計	4755	4785	4795	4825
車 体 の 形 状	最大安定 傾斜角度	左	49(計算値)	←	←	←
		右	49(計算値)	←	←	←
ダ ンプ	車 輪 配 列	2-4D	←	←	←	
軸 距 m	タイ ヤ	前 輪	195/60R17.5	←	←	←
108/106LLT						
2.500		後 輪	195/60R17.5	←	←	←
燃 料 の 種 類			108/106LLT			
軽 油						
原 動 機 の 型 式						
4D33						
総排気量又は定格出力 l又はKW						
4.214						
備 考	打 刻 様 式	打 刻 位 置	打 刻 方 法			
	車 台 FE307BD-123456	左側フレーム左側面前輪後方	黒皮のまま			
原 動 機	4D33	クランクケース左側面上部後方	削正のうえ			
通 称 名;ふそうキャンター20						
許 容 限 度;前前軸重 2200kg 後後軸重 3800kg 車両総重量 6000kg						
荷 台 容 積;1.5m ³						

U-FE307BD(新)

徳島400あ415

T11A12439-3